

PHOENIX CONTACT Deutschland GmbH
Flachmarktstraße 8
32825 Blomberg
Telefon: 0 52 35 3-1 20 00
Telefax: 0 52 35 3-1 29 99
Internet: www.phoenixcontact.de
USt-ID-Nr.: DE267586943

PHOENIX CONTACT Deutschland GmbH · 32823 Blomberg

Per Mail an:
Hans-joachim.rabe@pk-components.de

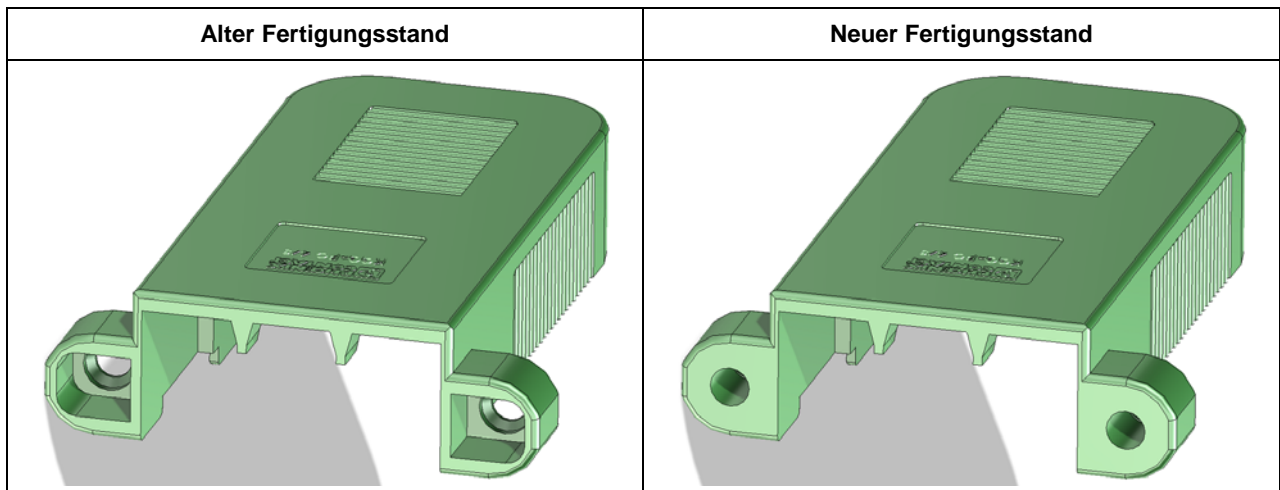
Marketing Geräteanschlusstechnik
Thorsten Grandt
Januar 2013

pk components GmbH
Abteilung Einkauf/Materialwirtschaft

Änderung der Kabelgehäuse KGG-PC 4...-F...
Bitte leiten Sie diese Information an Ihre elektrotechnischen Fachbereiche weiter!

Sehr geehrte Damen und Herren,

das Kabelgehäuse wird zukünftig in geänderter Form geliefert. Die seitlichen Flansche werden im Bereich der Schraube mit der äußeren Kunststoffwand verstärkt. Dadurch wird die Festigkeit weiter erhöht. Die äußeren Abmessungen bleiben unverändert.



In der Anlage finden Sie eine Aufstellung der Produkte, die Sie in der vergangenen Zeit bezogen haben. Die neue Ausführung wird ab dem zweitem Quartal 2013 ausgeliefert.

Haben Sie Fragen? Unser Beratungsingenieur oder das Vertriebsteam in Blomberg stehen Ihnen gerne zur Verfügung.

Mit freundlichen Grüßen

PHOENIX CONTACT Deutschland GmbH

i.A.



Sitz der Gesellschaft: 32825 Blomberg
Amtsgericht Lemgo HRB 7008

Geschäftsführer
Ulrich Leidecker
Andreas Rau

Deutsche Bank Essen
(BLZ 360 700 50) 33 222 11

Commerzbank Lemgo
(BLZ 476 400 51) 22 44 333

Ihre Materialnummer

**Phoenix Contact
Artikelnummer**

Phoenix Contact Artikelbezeichnung