

Produktänderungsinformation

PCN-Nr.	ACC140024	Datum	21.11.2016
Artikel	MKDSO 2,5/ 3-polig		

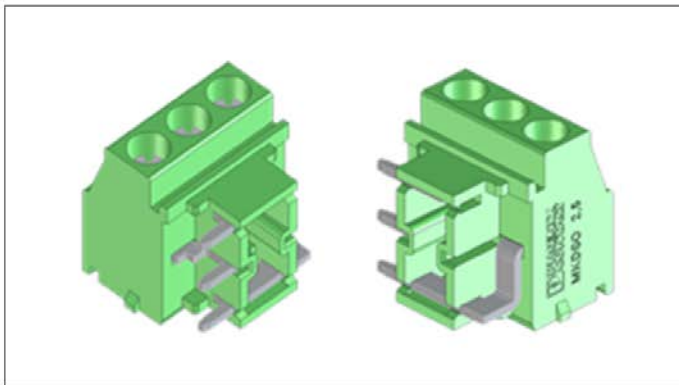
Beschreibung der Änderung

Einbringen einer Schraubenbremse

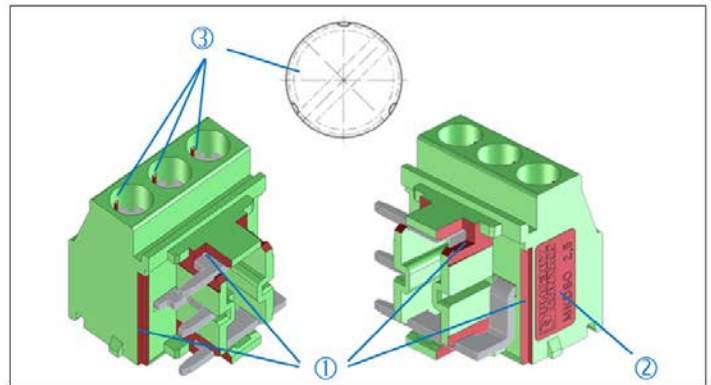
Im Rahmen des kontinuierlichen Verbesserungsprozesses wird die oben genannte Artikelfamilie überarbeitet.

- hierzu wurden Ecken ausgemagert (1) (abgerundet)
- das Beschriftungsfeld ist um 0,03 mm leicht erhaben (2)
- eine Schraubenbremse wurde hinzugefügt (3)

Bisheriger Fertigungsstand



Neuer Fertigungsstand



Allgemeine Terminplanung neue Version

Voraussichtliche Erstausslieferung der geänderten Produkte

01.06.2017

Auswirkungen der Produktänderung

Produktaussehen (Fit)

- Siehe Bild (am Artikel kaum erkennbar)

Produktgeometrie (Form)

- Keine Änderung

Produktfunktion (Function)

- Keine Änderung