

PHOENIX CONTACT Deutschland GmbH
 Flachmarktstraße 8
 32825 Blomberg
 Telefon: 0 52 35 3-1 20 00
 Telefax: 0 52 35 3-1 29 99
 Internet: www.phoenixcontact.de
 USt-ID-Nr.: DE267586943

PHOENIX CONTACT Deutschland GmbH · 32823 Blomberg

pk components GmbH
 Abteilung Einkauf/Materialwirtschaft

Marketing Geräteanschlusstechnik
 Heiko Steinkamp
 24. März 2015

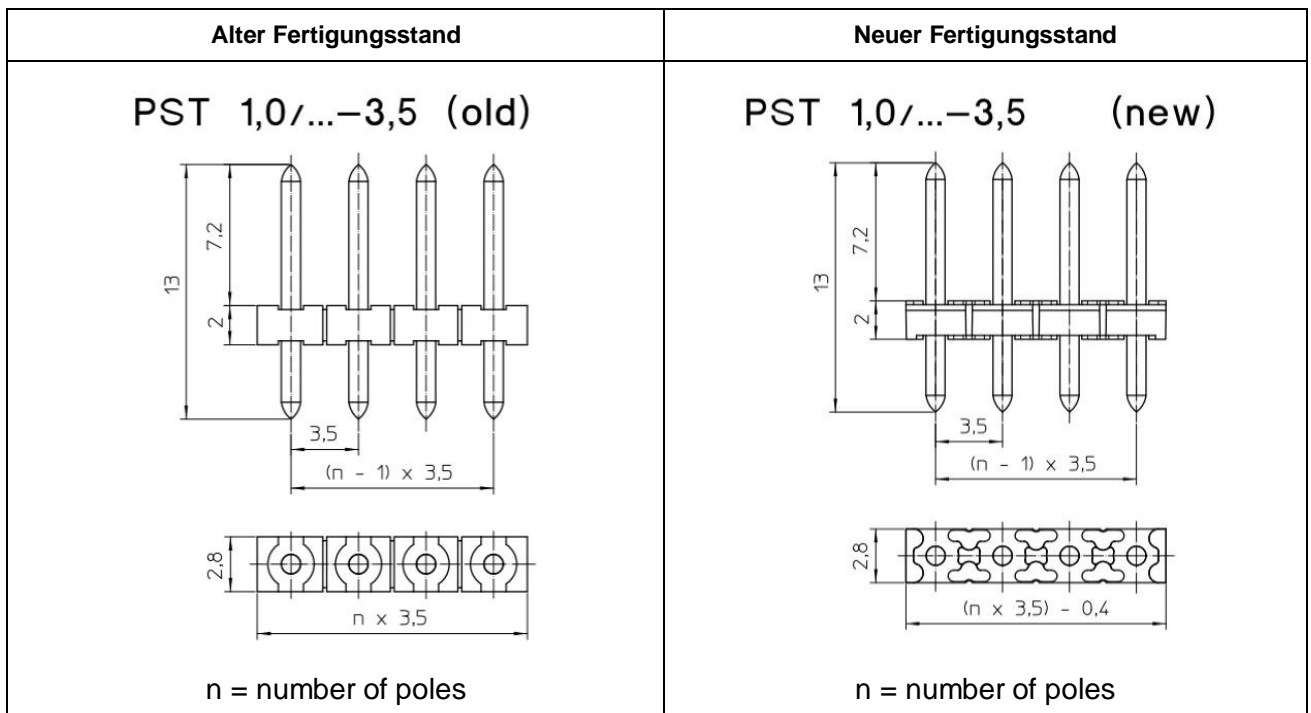
Änderung der Pinstrip-Stiftleisten – AAA140116
Bitte leiten Sie diese Information an Ihre elektrotechnischen Fachbereiche weiter!

Sehr geehrte Damen und Herren,

im Rahmen unseres kontinuierlichen Verbesserungsprozesses und aufgrund zahlreicher Kundenwünsche werden die Pinstrip-Stiftleisten PST 1,0 (Raster 3,5) und PST 1,3 (Raster 5,0) mit den Polzahlen 2 bis 8 zukünftig im polzahlgenauen Spritzverfahren hergestellt. Bisher wurden die spezifischen Polzahlen im Trennverfahren mehrpoliger Stiftleisten hergestellt. Dies hat insbesondere den Vorteil, dass die Stiftleisten zukünftig ohne Polverlust anreihbar sind.

Hierdurch ändert sich das Design der Kunststoffstreifenober- und unterseite. Das Längenmaß verkürzt sich bei allen geänderten Stiftleisten um 0,4 mm.

Die weiteren äußeren Abmaße sowie die technischen Eigenschaften bleiben von der Änderung unberührt.

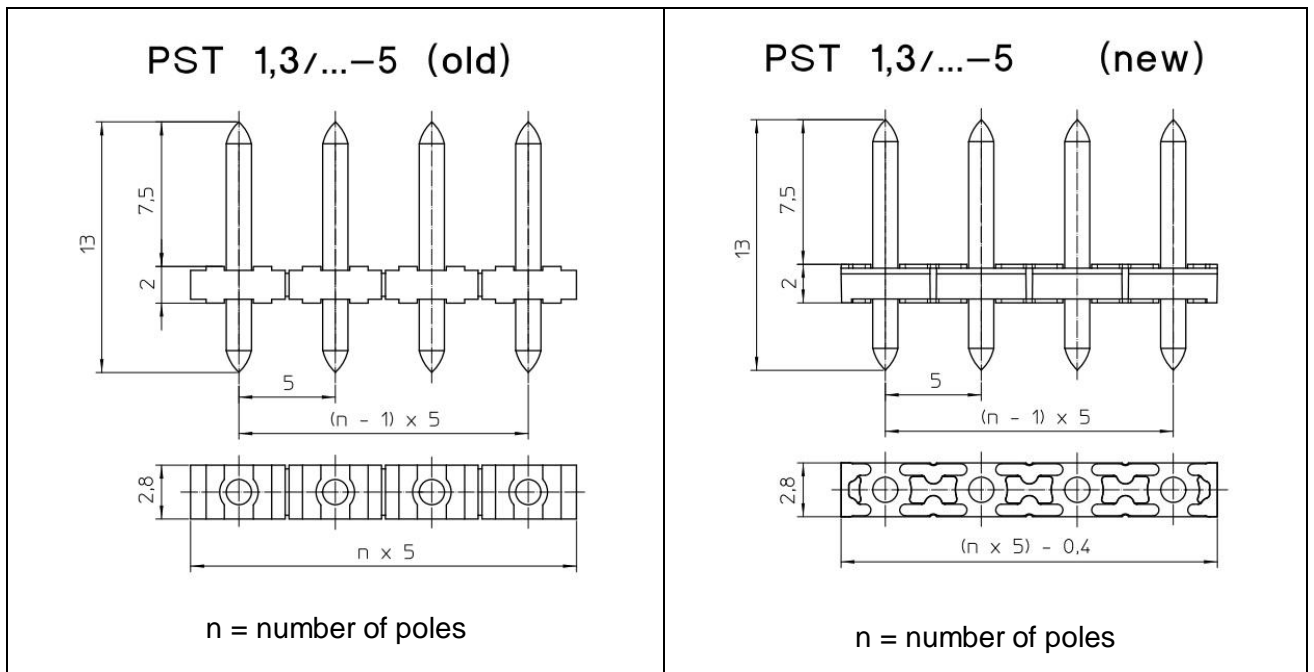


Sitz der Gesellschaft: 32825 Blomberg
 Amtsgericht Lemgo HRB 7008

Geschäftsführer:
 Ulrich Leidecker
 Andreas Rau

Deutsche Bank AG
 (BLZ 360 700 50) 332 2211 00
 BIC: DEUTDE33XXX
 IBAN:
 DE42 3607 0050 0332 2211 00

Commerzbank AG
 (BLZ 476 400 51) 224 4333 00
 BIC: COBADE33XXX
 IBAN:
 DE73 4764 0051 0224 4333 00



Der bestehende Lagerbestand kann weiter eingesetzt werden. Die neuen Ausführungen werden ab 01. Oktober 2015 ausgeliefert.

Haben Sie Fragen? Unser Beratungsingenieur oder das Vertriebsteam in Blomberg stehen Ihnen gerne zur Verfügung.

Mit freundlichen Grüßen

PHOENIX CONTACT Deutschland GmbH

i.A.

Anlage

Anlage
Artikelliste

Kundenmaterial	Phoenix Contact Artikelnummer	Phoenix Contact Artikelbezeichnung