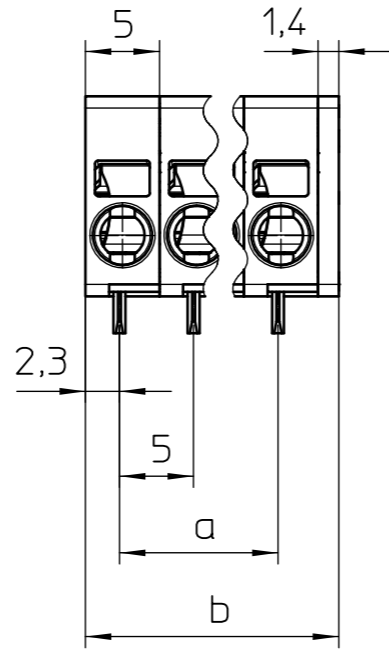
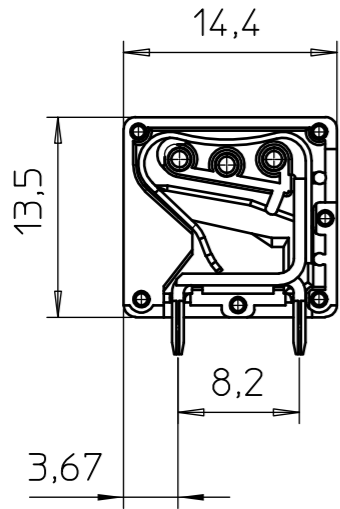


Transfer or duplication of this document as well as the utilisation or communication of its content are not permitted unless express consent is granted. Violations give rise to claims for damages. All rights reserved in case of patent, utility model or design patent registrations.

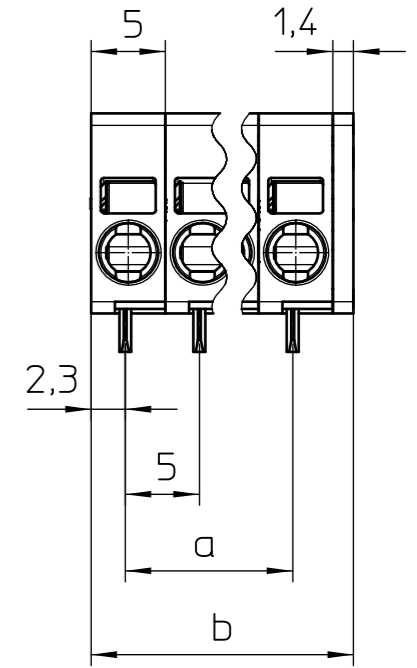
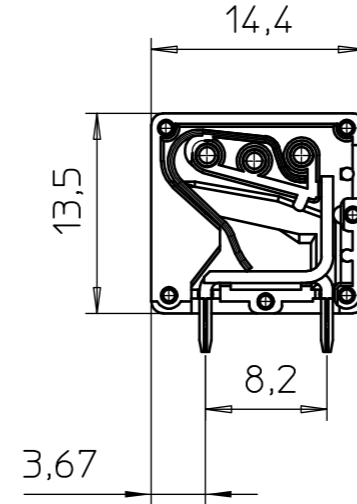
Weitergabe sowie Vervielfältigung dieses Dokuments, Verwertung und Mitteilung seines Inhalts sind verboten, soweit nicht ausdrücklich gestattet. Zuwiderhandlungen verpflichten zu Schadensersatz. Alle Rechte für den Fall der Patent-, Gebrauchsmuster- oder Designeintragung vorbehalten.

# SPT 2,5/...-5,0-H (current design)



pos.	dim. a	dim. b
1	0,00	6,40
2	5,00	11,40
3	10,00	16,40
4	15,00	21,40
5	20,00	26,40
6	25,00	31,40
7	30,00	36,40
8	35,00	41,40
9	40,00	46,40
10	45,00	51,40
11	50,00	56,40
12	55,00	61,40

# SPT 2,5/...-5,0-H (new design)



pos.	dim. a	dim. b
1	0,00	6,40
2	5,00	11,40
3	10,00	16,40
4	15,00	21,40
5	20,00	26,40
6	25,00	31,40
7	30,00	36,40
8	35,00	41,40
9	40,00	46,40
10	45,00	51,40
11	50,00	56,40
12	55,00	61,40

						00	date	name	ident.-No. / RI	material	scale	dim.var.
						creat.	25.03.21	okrd2n	----- / --	-----	2:1	
						check.			SAP change-No. -----	part-rev. -----		
								DIN A3	document-type	document-No.	surface in µm	
								<b>PHOENIX CONTACT</b>	KUNDENZEICHUNG	01368497	---	
									description	SPT 2,5/...-5,0-H (CURRENT AND NEW)		
RI	date	revision	name	check.on	name	page 1	of 1					