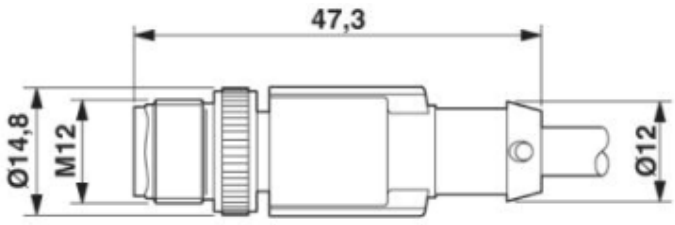
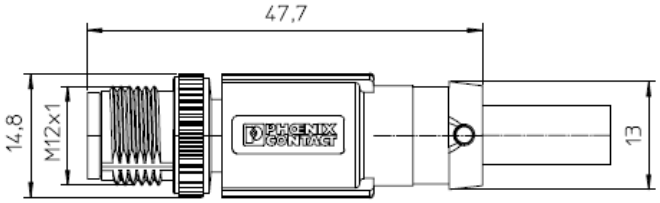


Produktänderungsinformation (PCN)

PCN-Nr.:	N0212075	Datum:	11.06.2019
Artikel:	SAC-/NBC-Kabel mit umspritzten geraden x-kodierten Köpfen		

Artikel-Nr.	Bezeichnung
	siehe Artikelliste

Beschreibung der Änderung		
<input checked="" type="checkbox"/> Produktaussehen (Fit)	<input checked="" type="checkbox"/> Produktgeometrie (Form)	<input checked="" type="checkbox"/> Produktfunktion (Function)
Umstellung von Schirmhülse auf Advanced Shielding Technology (AST)		
<p>Die Schirmung der X-kodierten M12-Köpfe wird von einer bisher verwendeten Zink-Druckguss-Schirmhülse auf einen gegossenen Metallschirm (AST) umgestellt. Damit wird eine qualitativ bessere Anbindung des Schirmgeflechtes der Leitung und des M12-Rändels gewährleistet.</p> <p>Weitere Informationen zum Thema Advanced Shielding Technology finden Sie auf unserer Webseite http://www.phoenixcontact.de, wenn Sie dort im Suchfeld den Webcode #2253 eingeben.</p> <p>Mit Einführung der neuen AST-Schirmtechnologie wird die Rändel von SPEEDCON-Schnellverriegelung auf Standard-M12-Gewinde umgestellt. SPEEDCON und Standard-M12-Gewinde sind steckkompatibel.</p> <p>Alle sonstigen elektrischen und mechanischen Kennwerte bleiben unverändert!</p>		

Bisheriger Fertigungsstand	Neuer Fertigungsstand
	



Voraussichtliche Erstauslieferung des/der geänderten Produkt(e)	01.11.2019
---	------------