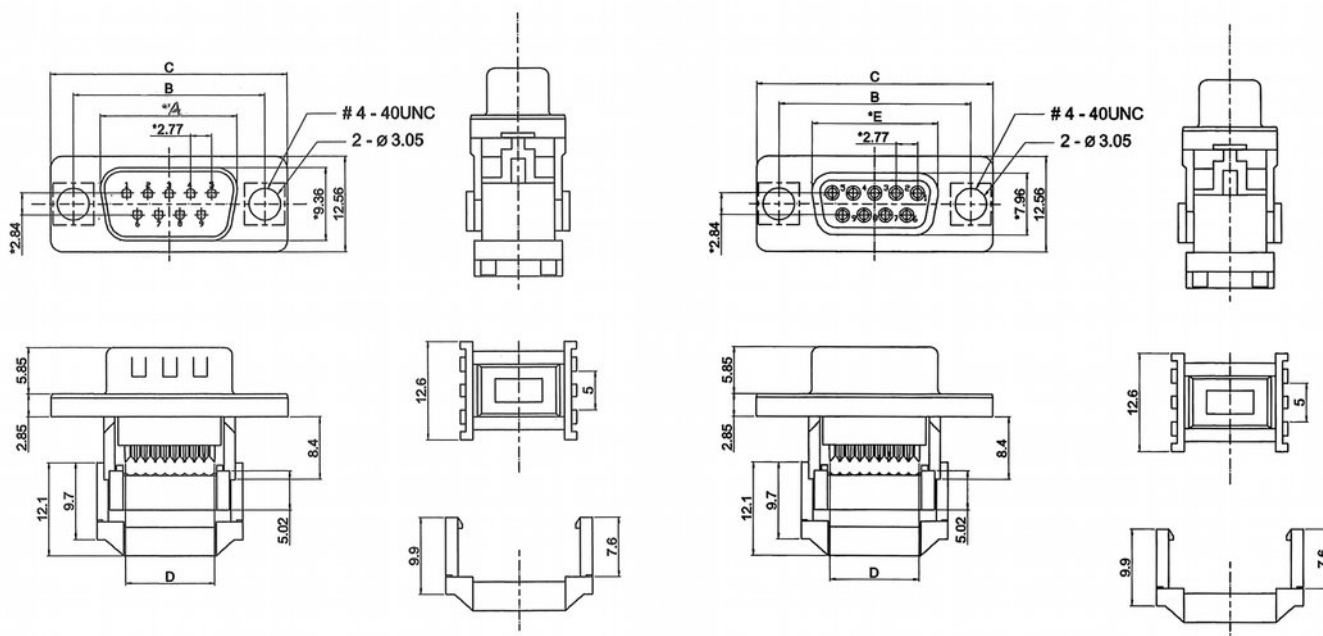


D-Sub Steckverbinder für IDC-Flachbandkabel - kompakte Bauform D-Sub Flat Cable Connectors – Compact Type

Technische Daten / Technical Data

| | |
|-----------------------|--|
| Gehäuse | Stahl vernickelt |
| Shell | Nickel plated steel |
| Isolierkörper | Thermoplast, nach UL94 V-0 |
| Insulator | Thermoplastic, rated UL94 V-0 |
| Kontaktmaterial | Kupferlegierung |
| Contact Material | Copper alloy |
| Kontaktoberfläche | Sel. Au / Sn über Nickel |
| Contact Surface | Sel. Au / Sn over nickel |
| Durchgangswiderstand | < 30 mΩ |
| Contact Resistance | < 30 mΩ |
| Isolationswiderstand | > 1000 MΩ |
| Insulation Resistance | > 1000 MΩ |
| Spannungsfestigkeit | 500 V AC |
| Test Voltage | 500 V AC |
| Temperaturbereich | -25 °C ... +85 °C |
| Temperature Range | -25 °C ... +85 °C |
| Güteklasse | GK 3, min. 50 Steckzyklen, andere GK auf Anfrage |
| Quality Class | Quality class 3, min. 50 cycles, more quality options on request |

Bild folgt (Image in preparation)



| n | A | B | C | D | E |
|----|-------|-------|-------|-------|-------|
| 09 | 17.78 | 24.99 | 30.82 | 11.86 | 16,33 |
| 15 | 26.15 | 33.32 | 39.24 | 19.50 | 24,66 |
| 25 | 39.94 | 47.04 | 53.04 | 32.15 | 38,38 |
| 37 | 56.56 | 63.50 | 69.62 | 48.76 | 54,84 |

| | | | | | |
|---------------|--------------------------|---|--|---|--|
| Series | Contacts* | Terminal* | Mounting* | Strain Relief* | Plating |
| 114 | 37 09/15/25/37 | 1 1 Stift Male 2 Buchse Female | 00 00 Durchgangsloch Through hole 10 UNC 4-40 Gew.niet With UNC 4-40 thread | 10 00 Ohne Zugentlastung W/o strain relief 10 Mit Zugentlastung With strain relief | 60 60 Sel. Au/Sn Duplex plating |

* Dies ist ein **Bestellbeispiel** - bitte durch Ihre Spezifikationen ersetzen.
* This is an **order example** - please replace by your specifications.