

Produktänderungsinformation (PCN)

PCN-Nr.:	AAC170047	Datum:	23.07.2018
Artikel:	BC17,8 BC53,6 BC107		

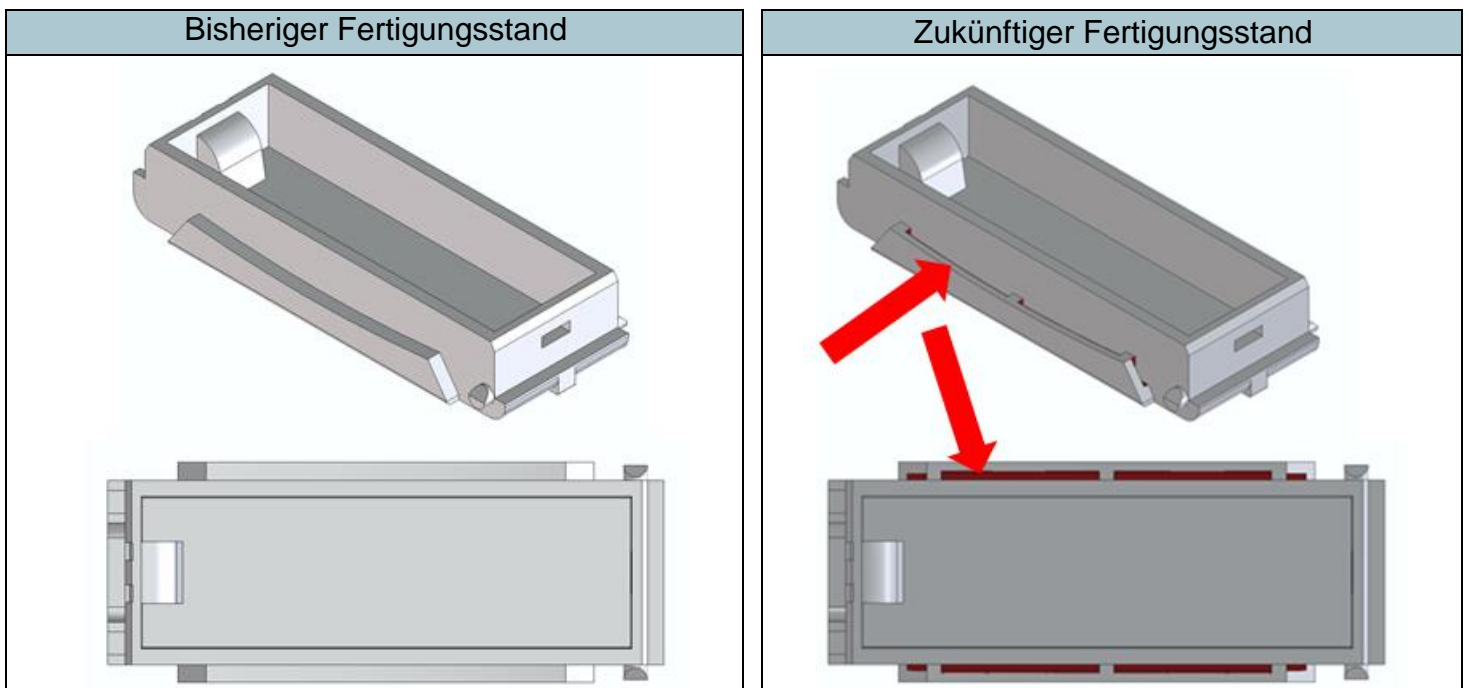
Artikel-Nr.	Bezeichnung
	Siehe anhängende Artikelliste

Beschreibung der Änderung		
<input checked="" type="checkbox"/> Produktaussehen (Fit)	<input checked="" type="checkbox"/> Produktgeometrie (Form)	<input type="checkbox"/> Produktfunktion (Function)

Änderung der transparenten BC-Deckel

Bei den transparenten Deckeln der BC-Gehäuse wurden Blasenbildungen und Einfallstellen festgestellt, die im Bereich der Masseanhäufung entstehen. Zur dauerhaften Beseitigung der festgestellten Fehlermerkmale werden die Massenanhäufungen ausgemagert und konstruktiv beseitigt.

Alle weiteren Produkteigenschaften sind von dieser Änderung nicht betroffen.



Voraussichtliche Erstauslieferung der geänderten Produkte	01.01.2019
---	------------