

Produktänderungsinformation

PCN-Nr.:	ABG170021	Datum:	11.07.2018
----------	-----------	--------	------------

Artikel-Nr.	Bezeichnung
3022276	CLIPFIX 35-5
3032350	CLIPFIX 35-5 V0

Beschreibung der Änderung

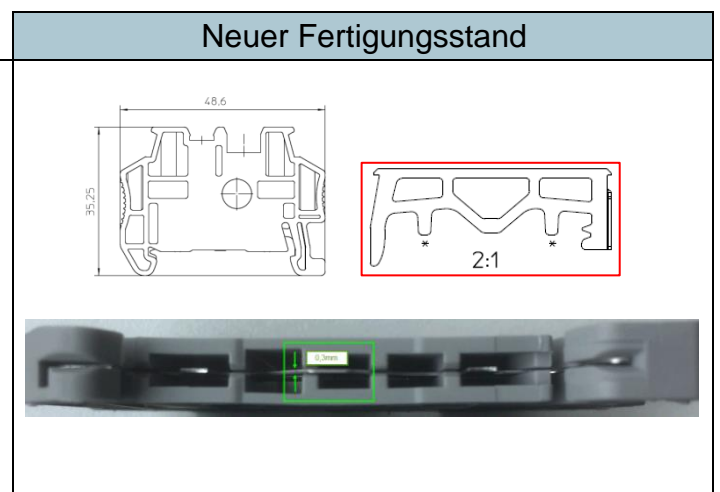
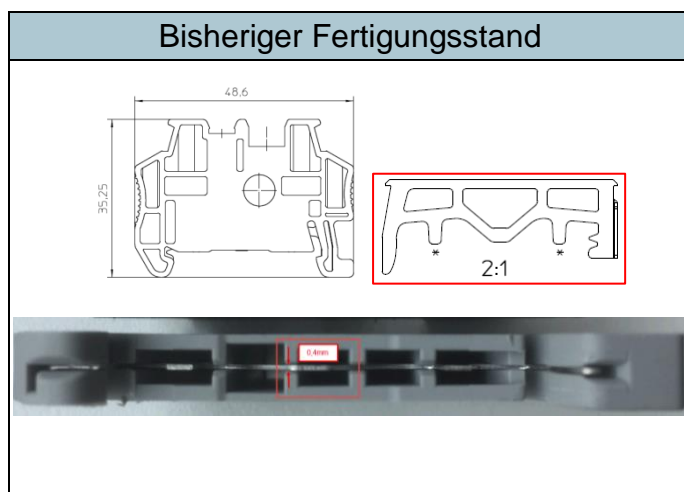
- Produktaussehen (Fit)
 Produktgeometrie (Form)
 Produktfunktion (Function)

Wechsel des Metallteils im Schnappfuß zur besseren Montage und Demontage

Die Modifikation umfasst die folgenden Änderungen:

Reduzierung der Dicke des Metallteils von 0,4 mm auf 0,3 mm. Durch diese Änderung kann der Endhalter bequemer montiert und entfernt werden. Eine ordnungsgemäße Befestigung auf der Hutschiene ist weiterhin gegeben.

CLIPFIX 35-5 – 3022276 wird ab Juli 2018 aufgrund der verbesserten Handhabung geändert.



Erstauslieferung des geänderten CLIPFIX 35-5 – 3022276

Voraussichtliche Erstauslieferung des geänderten CLIPFIX 35-5 V0 – 3032350

Ab sofort

KW 09/2019