

## Produktabkündigungsinformation

PCN-Nr.:	IBF170015	Datum:	29.11.2017
Artikel:	SAC Bussystem T-Verteiler M12, SAC-M12T/2XM12...		

Abgekündigter Artikel		Ersatzartikel	
Artikel-Nr.	Bezeichnung	Artikel-Nr.	Bezeichnung
	siehe beigefügte Artikelliste		siehe beigefügte Artikelliste

### Beschreibung der Abkündigung

Die genannten M12-T-Verteiler für Bussystem-Anwendungen sind hiermit abgekündigt. Die Ersatzartikel bieten ein einheitliches Design, Bussystem-übergreifend. Zudem verfügen sie über M12-SPEEDCON-Rändel.

M12-SPEEDCON ist eine Schnellverriegelungstechnik die vollkompatibel zum Standard M12-Gewinde ist. Bei der Verwendung eines passenden M12-SPEEDCON Gegenstückes, bietet es die Möglichkeit die Steckverbindung mit einer halben Drehung des Rändels zu verriegeln.

Die Unterschiede hinsichtlich Designs bzw. Bemaßung oder Beschaltung entnehmen Sie bitte den folgenden Abbildungen. Die elektrischen Werte und Eigenschaften bleiben erhalten.

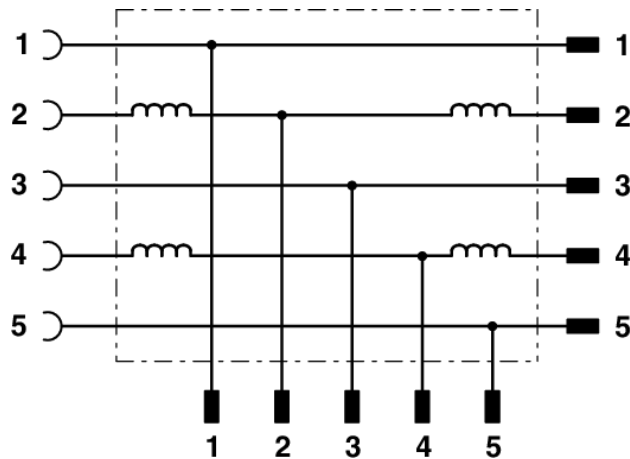
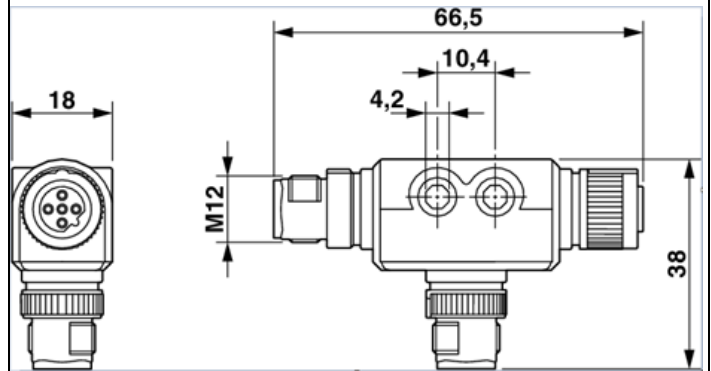
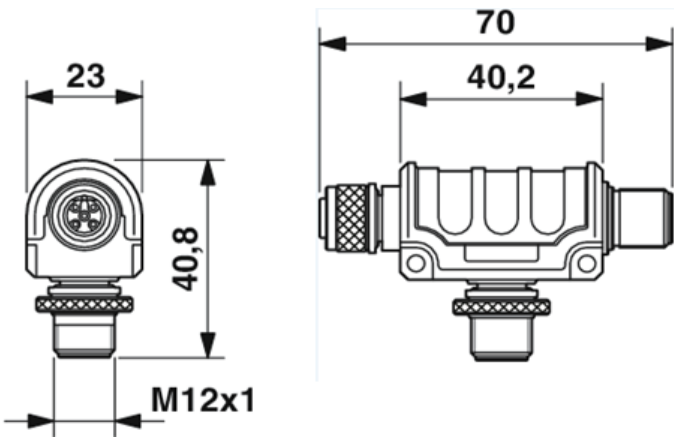
Abgekündigter Artikel - 1543553

**PROFI<sup>®</sup>**  
**BUS**



Ersatzartikel - 1424713

**PROFI<sup>®</sup>**  
**BUS**



Abgekündigter Artikel - 1458884



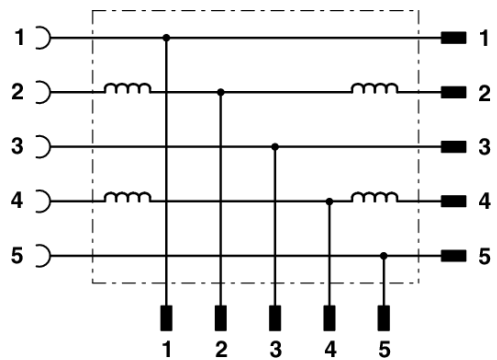
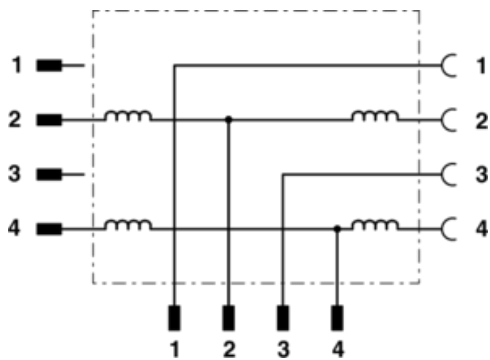
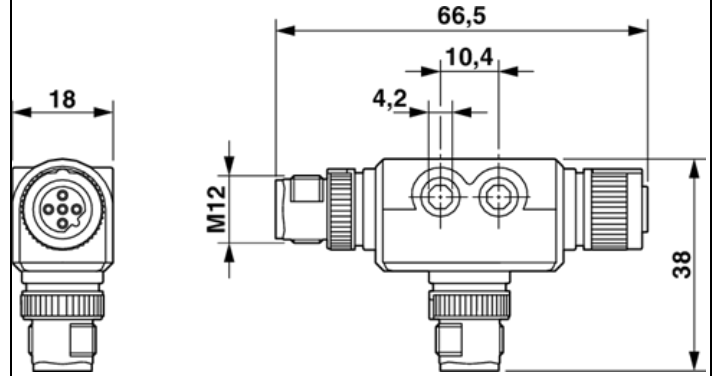
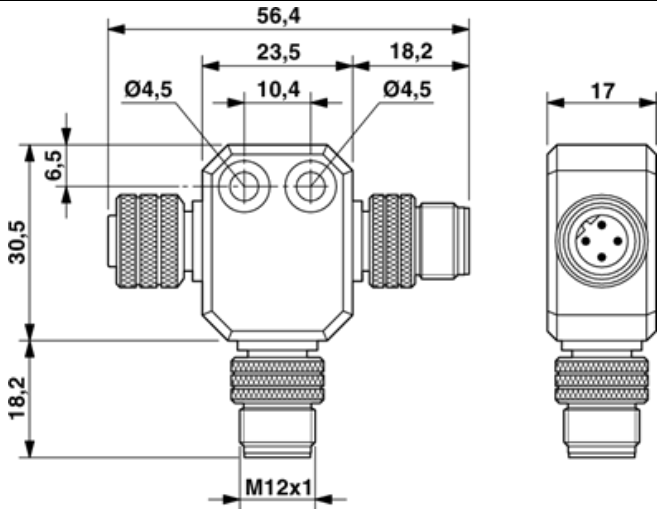
**PROFI<sup>®</sup>**  
**BUS**



Ersatzartikel - 1424711



**PROFI<sup>®</sup>**  
**BUS**



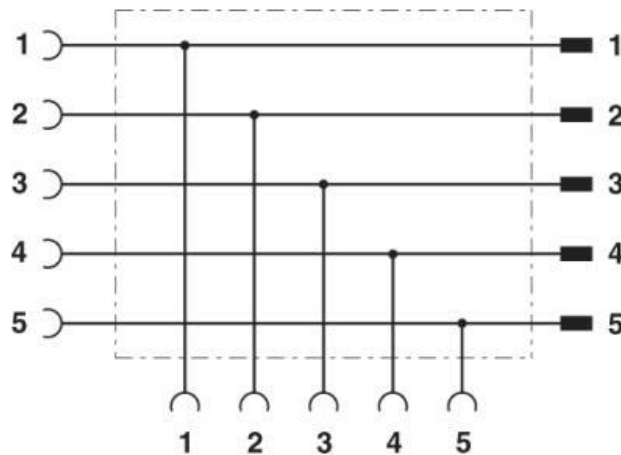
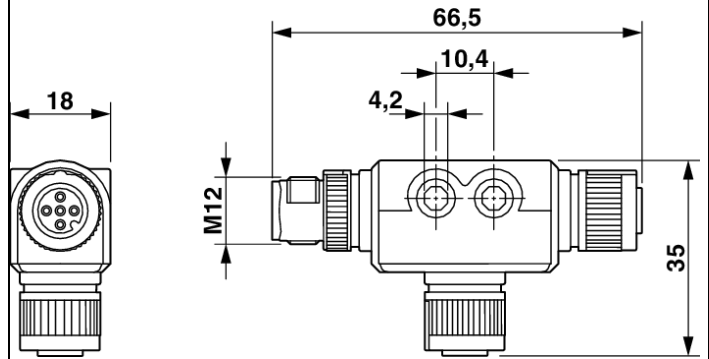
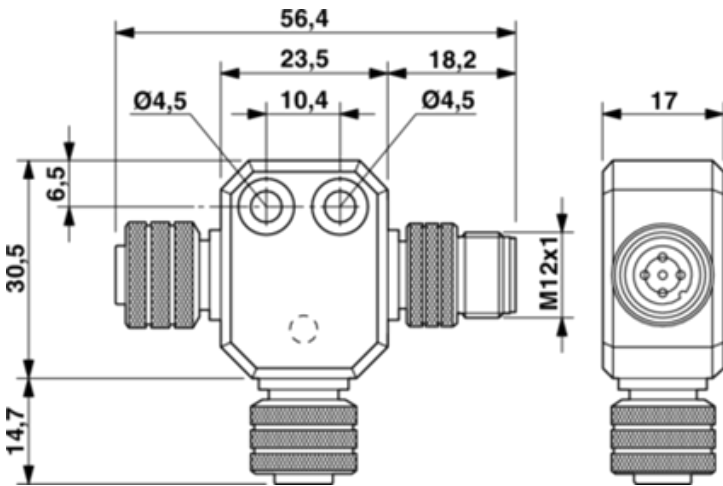
Abgekündigter Artikel - 1507793

**CANopen**  
**DeviceNet**



Ersatzartikel - 1424712

**CANopen**  
**DeviceNet**



Letzte Bestellung bis

30.06.2018

Letzte Lieferung bis

30.11.2018