

Produktänderungsinformation (PCN)

PCN-Nr.:	N02170003	Datum:	07.11.2017
Artikel:	SAC-M12-Powerleitungen S- und T-kodiert		

Artikel-Nr.	Bezeichnung
	siehe Artikelliste

Beschreibung der Änderung

- | | | |
|---|---|--|
| <input checked="" type="checkbox"/> Produktaussehen (Fit) | <input checked="" type="checkbox"/> Produktgeometrie (Form) | <input checked="" type="checkbox"/> Produktfunktion (Function) |
|---|---|--|

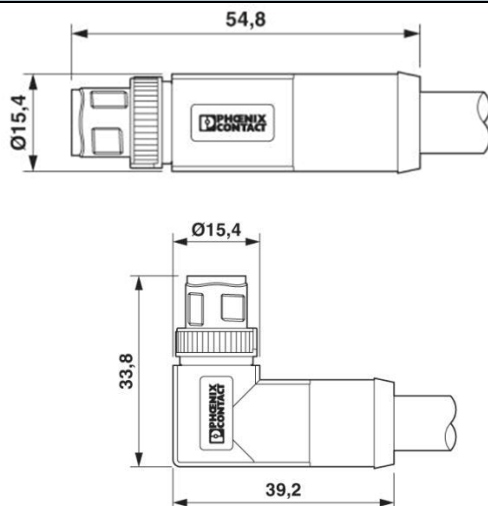
Diverse Änderungen

Die SAC-M12-Powerleitungen mit S- und T-Kodierung werden geändert. Nachfolgend sind die Änderungen im Einzelnen beschrieben.

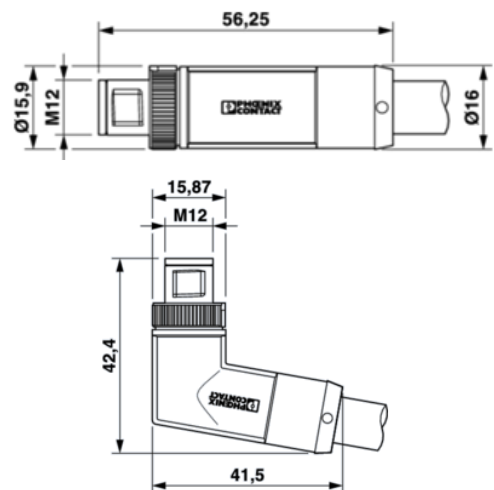
Die Approbation der Artikel nach UL 2237 ist durch die Änderungen unbeeinflusst und bleibt erhalten. Auch alle sonstigen elektrischen und technischen Eigenschaften bleiben erhalten.

1. Die Abmessungen der Steckverbinder werden geändert.

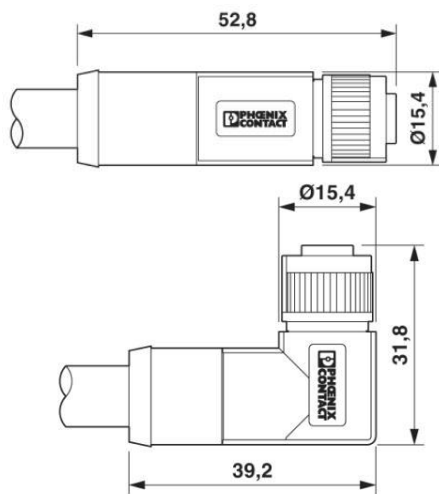
Stiftvarianten - bisheriger Fertigungsstand



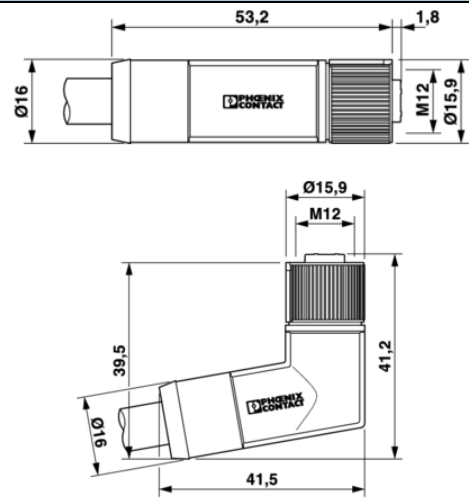
Stiftvarianten - neuer Fertigungsstand



Buchsenvarianten - bisheriger Fertigungsstand



Buchsenvarianten - neuer Fertigungsstand



2. Anstelle einer M12-SPEEDCON-Rändel erhalten die Steckverbinder eine Standardrändel mit M12x1-Gewinde.

Bisheriger Fertigungsstand



Neuer Fertigungsstand



3. Durch die Änderung von SPEEDCON- auf STANDARD-M12x1-Rändel ist auch eine Anpassung der Artikelbezeichnung notwendig. Die geänderten Artikelbezeichnungen entnehmen Sie bitte den Artikellisten.

Beispiel bisherige Artikelbezeichnung

SAC-4P-MST/ 0,3-PUR/FST SCO

Beispiel neue Artikelbezeichnung

SAC-4P-M12MST/ 0,3-PUR/M12FST

4. Das Kunststoffmaterial für die Umspritzung der Griffkörper wird von TPU auf PP umgestellt.

Bisheriger Kunststoff

TPU

Neuer Kunststoff

PP

5. Die Brennbarkeitsklasse des Griffkörpers nach UL 94 wird verbessert, von HB auf V0.

Bisherige Brennbarkeitsklasse

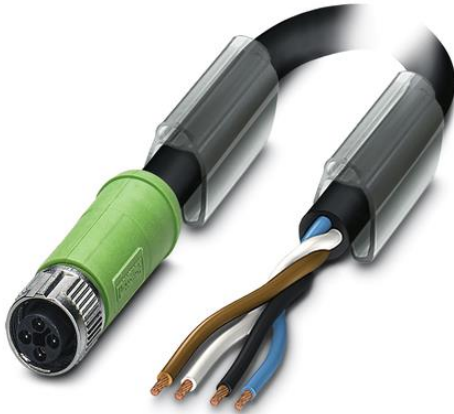
UL 94 HB

Neue Brennbarkeitsklasse

UL 94 V0

6. Bei den T-kodierten SAC-M12-Powerleitungen wird auch die Farbe der Kunststoffumspritzung von Grün auf Schwarz geändert.

Bisheriger Fertigungsstand

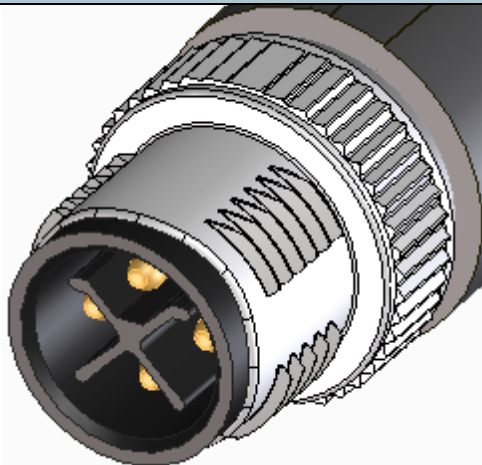


Neuer Fertigungsstand

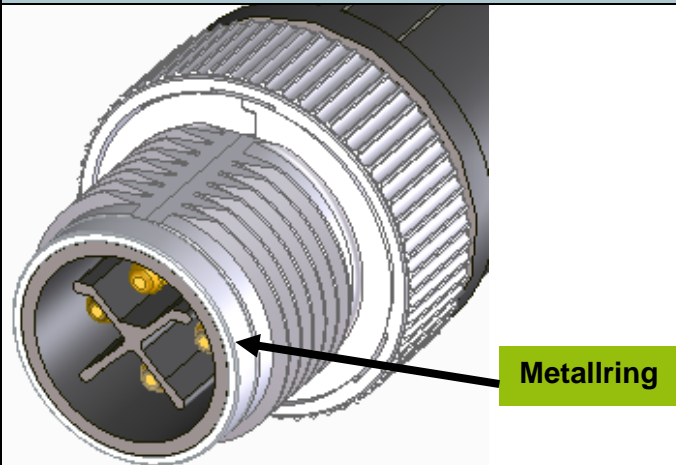


7. Die Stiftvarianten der Steckverbinder erhalten für eine noch bessere Robustheit einen Metallring.

Bisheriger Fertigungsstand

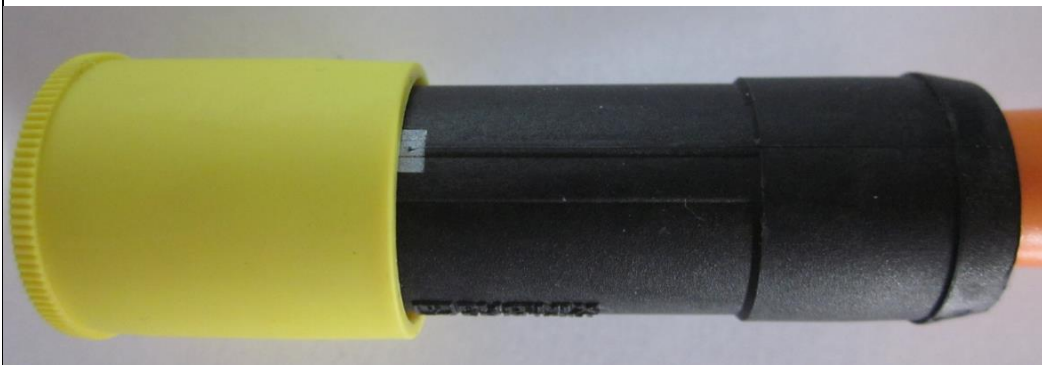


Neuer Fertigungsstand



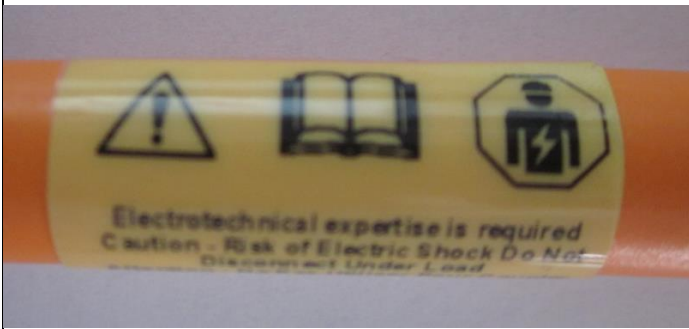
8. Als Transportschutz erhalten die Artikel zukünftig eine gelbe Schutzkappe. Die bislang genutzte Umverpackung mit verschweißtem Kunststoffbeutel entfällt.

Beispiel:



9. Auf der Leitung wird ein Warnhinweis aufgebracht.

Beispiel:



Electrotechnical expertise is required
 CAUTION – Risk of Electric Shock Do Not Disconnect Under Load
 ATTENTION – Ne Pas Utiliser Pour Coupler Le Courant
 ATENCIÓN – No Usar Interumpir La Corriente

Voraussichtliche Erstausslieferung des/der geänderten Produkt(e)

Ende Q1 2018