

Produktänderungsinformation (PCN)

PCN-Nr.	AAB1500901	Datum	07.11.2017
Artikel	Serie BS		

Art.Nr.	Art. Bezeichnung
1406397	SACC-CI-M12MST-4CON-L180 THR SH
1417241	SACC-CI-M12MST-4-L180 THR SH/SA
1421313	SACC-CI-M12MST-4CON-L180 THR SH SP
1420413	SACC-CI-M12MST-4CON-L180THR SH SP
1418341	SACC-CI-M12MST-4CON-L180 TOR SH
1406412	SACC-CI-M12FST-4CON-L180 THR SH
1421316	SACC-CI-M12FST-4CON-L180 THR SH SP
1418342	SACC-CI-M12FST-4CON-L180 TOR SH
1552214	SACC-CI-M12MSD-4CON-L180 THR
1552175	SACC-DSIV-MSD-4CON-L180 SCOTHR
1616036	BS-04P2DH2M5BM
1457513	SACC-CI-M12MSD- 4CON-SH TOR 32
1413550	SACC-CIM12MSD4PL180THRSAMPLE
1439939	SACC-CI-M12MS-4CON-L180 THR SH
1439984	SACC-DSIV-MS-4CON-L180SCOTHRSH
1409149	SACC-CI-M12MS-4CON-L180THRSHPD
1457500	SACC-CI-M12MS- 4CON-SH TOR 32
1413549	SACC-CIM12MS4PL180THRSHSAMPLE
1416091	SACC-CI-M12MS-4CON-SH TOR32SIE
1405276	BS-04S2DB2000V
1551451	SACC-CI-M12FSD-4CON-L180-THR
1542648	SACC-DSIV-FSD-4CON-L180 SCOTHR
1557552	SACC-DSIV-FSD-4CON-L180 THR WM
1616037	BS-04S2DH2M4BM
1409148	SACC-CI-M12FSD-4CON-L180-THRPD
1457636	SACC-CI-M12FSD-4CON-SH TOR 32
1413557	SACC-CIM12FSD4PL180THRSAMPLE
1416098	SACC-CI-M12FSD-4CON-SHTOR32SIE
1439955	SACC-CI-M12FS-4CON-L180 SH THR
1440009	SACC-DSIV-FS-4CON-L180SCOTHRSH
1409144	SACC-CI-M12FS-4CON-L180SHTHRPD
1457623	SACC-CI-M12FS-4CON-SH TOR 32
1413556	SACC-CIM12FS4PL180SHTHRSAMPLE
1405279	BS-05P2NC2000V
1432350	SACC-CI-M12MS-5CON-L180-THR SH
1417237	SACC-CI-M12MS-5-L180-THR SH/SA
1417237	SACC-CI-M12MS-5-L180-THR SH/SA
1439968	SACC-DSIV-MS-5CON-L180SCOTHRSH
1409151	SACC-CI-M12MS-5CON-L180THRSHPD
1457539	SACC-CI-M12MS- 5CON-SH TOR 32

Art.Nr.	Art. Bezeichnung
1413551	SACC-CIM12MS5PL180THRSHSAMPLE
1552230	SACC-CI-M12MSB-5CON-L180 THR
1552188	SACC-DSIV-MSB-5CON-L180 SCO THR
1409152	SACC-CI-M12MSB-5CON-L180-THRPD
1457542	SACC-CI-M12MSB- 5CON-SH TOR 32
1413552	SACC-CIM12MSB5PL180THRSAMPLE
1416097	SACC-CI-M12MSB-5CON-SHTOR32SIE
1432363	SACC-CI-M12FS-5CON-L180-THR SH
1434879	SACC-DSIV-FS-5CON-L180SCOTHRSH
1409145	SACC-CI-M12FS-5CON-L180THRSHPD
1457652	SACC-CI-M12FS-5CON-SH TOR 32
1413558	SACC-CIM12FS5PL180THRSHSAMPLE
1416099	SACC-CI-M12FS-5CON-SH TOR32SIE
1551435	SACC-CI-M12FSB-5CON-L180-THR
1417231	SACC-CI-M12FSB-5-L180-THR/SAMP
1542635	SACC-DSIV-FSB-5CON-L180 SCOTHR
1409146	SACC-CI-M12FSB-5CON-L180-THRPD
1457665	SACC-CI-M12FSB-5CON-SH TOR 32
1413559	SACC-CIM12FSB5PL180THRSAMPLE
1557581	SACC-CI-M12MS-8CON-L180-THR SH
1557578	SACC-DSIV-MS-8CON-L180-THR SH
1457568	SACC-CI-M12MS- 8CON-SH TOR 32
1413553	SACC-CIM12MS8PL180THRSHSAMPLE
1551422	SACC-CI-M12FS-8CON-L180-THR SH
1557549	SACC-DSIV-FS-8CON-L180-THR SH
1616038	BS-08S2NH2M4BM
1457681	SACC-CI-M12FS-8CON-SH TOR 32
1413561	SACC-CIM12FS8PL180THRSHSAMPLE
1442065	SACC-CI-M12MS-12CON-L180 THRSH
1457584	SACC-CI-M12MS-12CON-SH TOR 32
1413554	SACC-CIM12MS12PL180THRSHSAMPLE
1442052	SACC-CI-M12FS-12CON-L180 THRSH
1457704	SACC-CI-M12FS-12CON-SH TOR 32
1413562	SACC-CIM12FS12PL180THRSHSAMPLE
1442081	SACC-CI-M12MS-17CON-L180 THRSH
1457607	SACC-CI-M12MS-17CON-SH TOR 32
1413555	SACC-CIM12MS17PL180THRSHSAMPLE
1442078	SACC-CI-M12FS-17CON-L180 THRSH
1417229	SACC-CI-M12FS-17-L180/THRSH/SA
1457720	SACC-CI-M12FS-17CON-SH TOR 32
1413563	SACC-CIM12FS17PL180THRSHSAMPLE
1405269	SACC-M12-THR-SET
1412281	SACC-DSIV-M12-SH

Beschreibung der Änderung

Verbesserung der Schirmfeder und Anpassung der Gurtverpackung

Wie bereits im März 2017 informiert, wird bei den genannten Artikeln zur Sicherstellung einer gleichbleibenden Qualität die Schirmfeder optimiert.

Durch die Änderung der Schirmfeder verändern sich die Außenabmessungen des Artikels. Deshalb muss die Gurtverpackung in Höhe und Breite ebenfalls angepasst werden (siehe Zeichnung). Auch die Verpackungsmenge wird von 100 Stück auf 60 Stück reduziert.

Bisheriger Fertigungsstand Schirmfeder

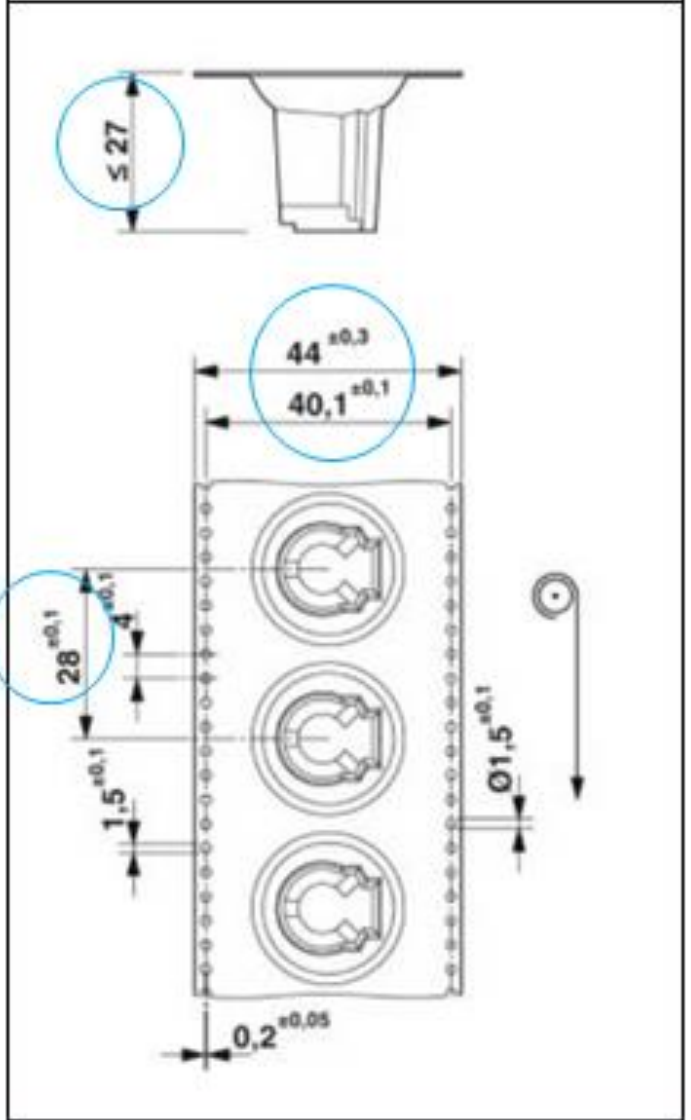
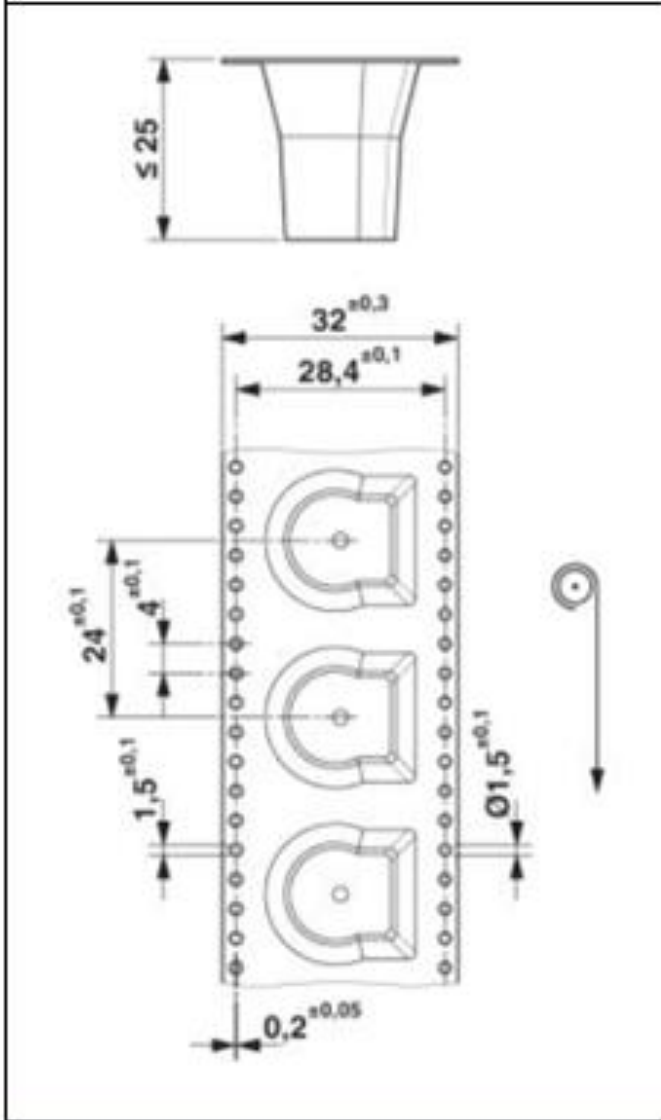
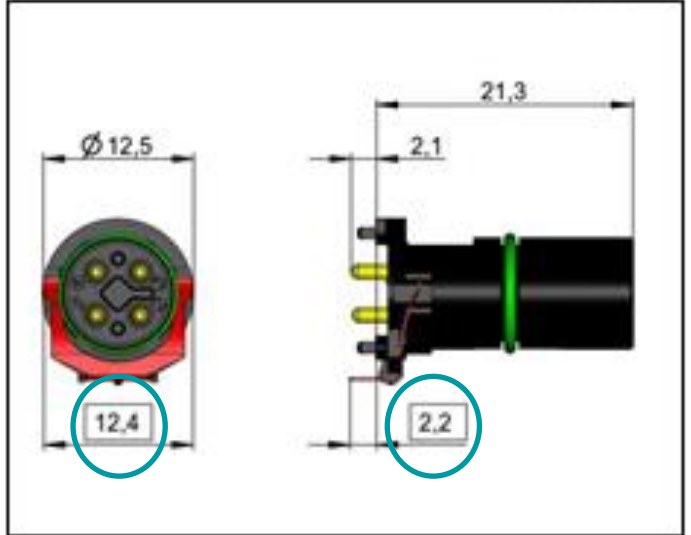
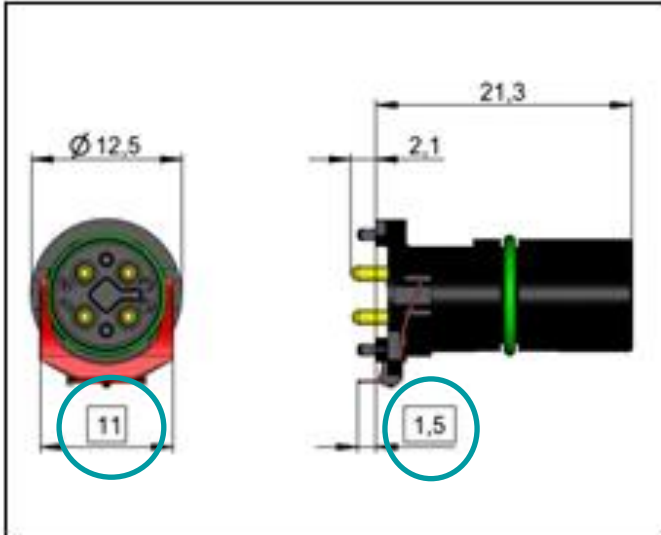


Neuer Fertigungsstand Schirmfeder



Bisheriger Fertigungsstand Gurtverpackung

Neuer Fertigungsstand Gurtverpackung



Allgemeine Terminplanung der neuen Version

Erste Lieferung ab

01.05.2018

Produktaussehen (Fit)

Design-Anpassung der Schirmfeder, Änderung Gurtverpackung und Verpackungsmenge

Produktgeometrie (Form)

Design-Anpassung der Schirmfeder, Anpassung der Maße der Gurtverpackung: alle geänderten Maße sind blau gekennzeichnet

Produktfunktion (Function)

Keine Auswirkung