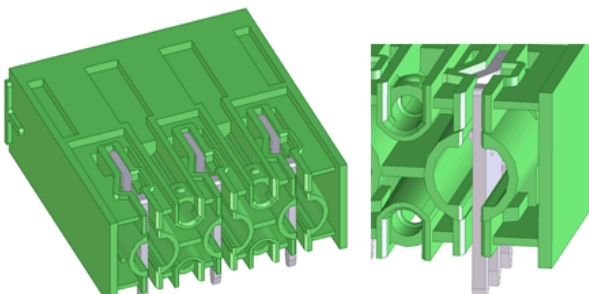
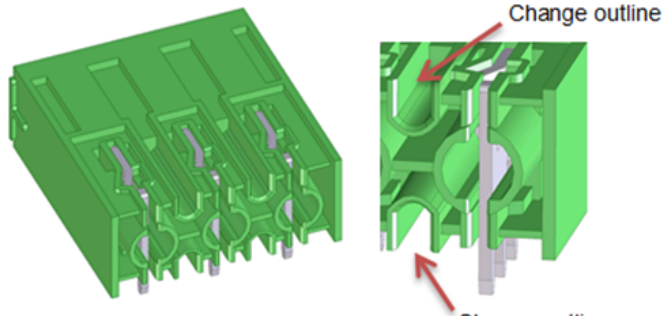


## Produktänderungsinformation (PCN)

PCN-Nr.:	AAA160088	Datum:	14.06.2017
Artikel:	Grundgehäuse PC(V) 6-16/...G1(F)-120,16 und PC 6-16/...G1(F)U-10,16		

Artikel-Nr.	Bezeichnung	ab Artikelrevision
	Siehe Artikelliste	

Beschreibung der Änderung		
<input checked="" type="checkbox"/> Produktaussehen (Fit)	<input type="checkbox"/> Produktgeometrie (Form)	<input type="checkbox"/> Produktfunktion (Function)
<b>Änderung der Grundgehäuse</b>		
<p>Im Rahmen des kontinuierlichen Verbesserungsprozesses werden die Artikel in Zukunft mit einer Konturänderung ausgeliefert. Der Verbindungssteg zwischen den Kontakten fällt zukünftig weg. Die technischen Daten und die Abmessungen bleiben von der Änderung unberührt. Die Versionscharge wird laut Artikelliste erhöht.</p>		

Bisheriger Fertigungsstand	Neuer Fertigungsstand
<p>Beispielartikel PC 6-16/ 3-G1-10,16</p> 	<p>Beispielartikel PC 6-16/ 3-G1-10,16</p> 

Voraussichtliche Erstauslieferung des/der geänderten Produkt(e)	01.12.2017
---	------------