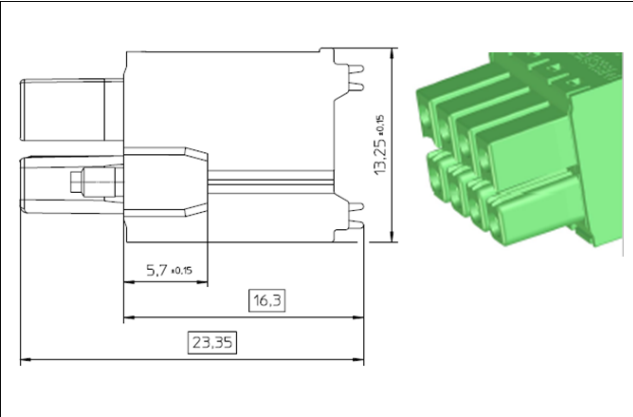
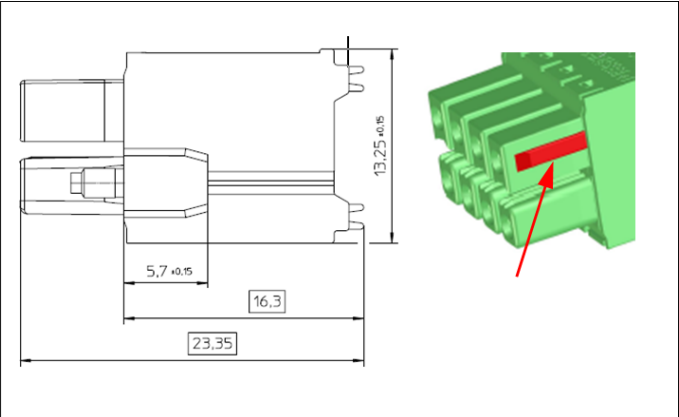


Produktänderungsinformation-Ergänzung

PCN-Nr.	AAA140088	Datum	31.01.2017
Artikel	DFMC 1,5/...-ST(F)-3,5-(LR)...		

Beschreibung der Änderung

Die 2- bis einschließlich 5-poligen Stecker erhalten zusätzliche Kufen im Steckgesicht zur besseren seitlichen Führung. (Hier im Bild rot eingefärbt)

Bisheriger Fertigungsstand	Neuer Fertigungsstand
	

Allgemeine Terminplanung neue Version

Voraussichtliche Erstauslieferung der geänderten Produkte	01.04.2017
---	------------

Auswirkungen der Produktänderung

Produktaussehen (Fit) <ul style="list-style-type: none"> Siehe Bild. Völlige Kompatibilität zum alten Stecker als auch zum Gegenstück ist gegeben.
--

Produktgeometrie (Form) <ul style="list-style-type: none"> Siehe Bild.
--

Produktfunktion (Function) <ul style="list-style-type: none"> Keine Änderung
--