

Produktänderungsinformation

PCN-Nr.	AAA160054	Datum	20.12.2016
Artikel	Spezielle Varianten der MC(V) 1,5...G-...		

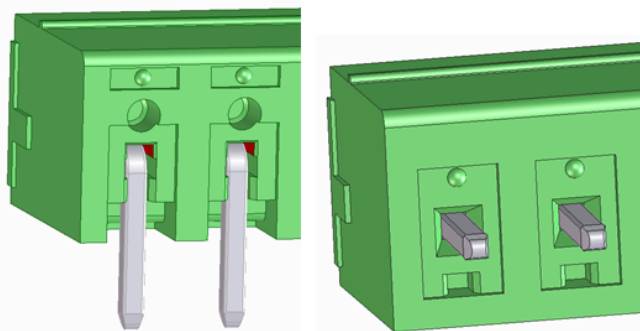
Beschreibung der Änderung

Änderung der Kontur des Kunststoffgehäuses

Zur Optimierung des Fertigungsprozesses und im Rahmen von Werkzeuganpassungen wird die Kontur des Kunststoffgehäuses leicht verändert. Diese Änderung hat keinen Einfluss auf die äußeren Abmessungen und das Bohrbild der Leiterplatte. Auch die technischen Daten werden von der Änderung nicht berührt. Von dieser Änderung sind nur Artikel der beigefügten Liste betroffen. In der Umstellungsphase werden in Abhängigkeit vom Lagerbestand beide Versionen, je nach Polzahl parallel ausgeliefert.

Bisheriger Fertigungsstand	Neuer Fertigungsstand
----------------------------	-----------------------

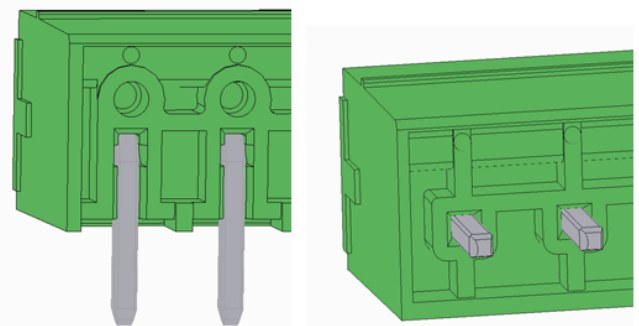
MC 1,5 Grundleisten (Abbildung in Standardgrün):



Horizontal

Vertikal

MC 1,5 Grundleisten (Abbildung in Standardgrün):



Horizontal

Vertikal

Allgemeine Terminplanung neue Version

Voraussichtliche Erstausslieferung der geänderten Produkte

01.08.2017

Auswirkungen der Produktänderung

Produktaussehen (Fit)

- Siehe Bild

Produktgeometrie (Form)

- Keine Änderung

Produktfunktion (Function)

- Keine Änderung