

<input type="checkbox"/> Produkt Abkündigungen PDN - Product discontinuation notification <input checked="" type="checkbox"/> Produktänderungen PCN - Product change notification <input type="checkbox"/> Mitteilung zu Fehlern/ Abweichungen des gelieferten Produkts - Errata sheet															
Datum - date/ Ersteller - Issued/ *Nr.: - No.: 05.11.2015 / A. Meyer-Richter, S. Post/ PCN151009 *Nummer wird intern vergeben - Number is assigned internally	Artikelnummer - Article number: Kunststoffhauben / <i>Plastic hoods</i> <table border="1"> <tr> <td>FKH1-... bis FKH5-...</td> <td>FPHGR-1AM2.5</td> </tr> <tr> <td>FPHGR-1</td> <td>FPHGR-1AM3</td> </tr> <tr> <td>FPHGR-1A</td> <td>FPHGR-1AR</td> </tr> <tr> <td>FPHGR-1A-1878</td> <td>FPHGR-1AX</td> </tr> <tr> <td>FPHGR-1A-3764</td> <td>FPHGR-1AX-3764</td> </tr> <tr> <td>FPHGR-1A-K915</td> <td>FPHGR-1R</td> </tr> <tr> <td>FPHGR-1A-K994</td> <td>FPHGR-1X</td> </tr> </table>	FKH1-... bis FKH5-...	FPHGR-1AM2.5	FPHGR-1	FPHGR-1AM3	FPHGR-1A	FPHGR-1AR	FPHGR-1A-1878	FPHGR-1AX	FPHGR-1A-3764	FPHGR-1AX-3764	FPHGR-1A-K915	FPHGR-1R	FPHGR-1A-K994	FPHGR-1X
FKH1-... bis FKH5-...	FPHGR-1AM2.5														
FPHGR-1	FPHGR-1AM3														
FPHGR-1A	FPHGR-1AR														
FPHGR-1A-1878	FPHGR-1AX														
FPHGR-1A-3764	FPHGR-1AX-3764														
FPHGR-1A-K915	FPHGR-1R														
FPHGR-1A-K994	FPHGR-1X														
Datenblatt/ Zeichnung - Data sheet reference: auf Anfrage/ <i>on request</i>	Kundenreferenz - Customer reference: auf Anfrage/ <i>on request</i>														

**Beschreibung - Description:**  
 Die oben erwähnten Hauben werden optimiert und an den aktuellen Stand der Technik von FCT angepasst. Die wesentlichen Details werden auf den Seiten 3 und 4 dargestellt./  
*The aforementioned hoods are optimized and adapted to the current state of the art of FCT. Essential details are described on pages 3 and 4.*

**Anlass - Reason:**  
 Optimierung der Haubenbaureihe und Anpassung an den aktuellen technischen Stand./  
*Optimization of the Hoods Series and adaptation to the current state of technology.*

**Konsequenz - Consequence:**  
 Keine Beeinträchtigung der mechanischen oder elektrischen Eigenschaften. Geringfügige maßliche Anpassungen./  
*No impairment of the mechanical or electrical properties. Slight dimensional changes.*

**Überprüfung - Verification:**  
 Die Überprüfung erfolgt im Rahmen unserer standardisierten Qualifizierungsverfahren und Abläufe./  
*The verification will be carried out in the context of our standardized qualification procedures and operations.*

Änderung aktiv ab (Datum) - Change in effect from (date): Running change	Änderung aktiv ab (Datums- Chargencode) - Change in effect from (date code & batch code): ./
Letztmögliches Bestelldatum - Last possible order (date): ./	Letzte Auslieferung - Last shipment (date): ./

Bemerkung - Comments

Eine Kundenfreigabe wird nicht erwartet./

*Customer release is not expected.*

Freigabe (Datum) - Approval (date)

Firmenstempel/ Unterschrift - Company stamp/ Signature

.....

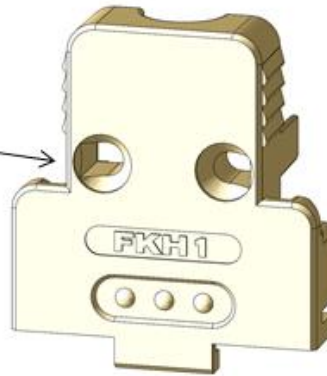
Diese Produktmitteilung wurde maschinell erstellt und ist auch ohne Unterschrift gültig.

This PCN is created automatically and is valid without a signature.

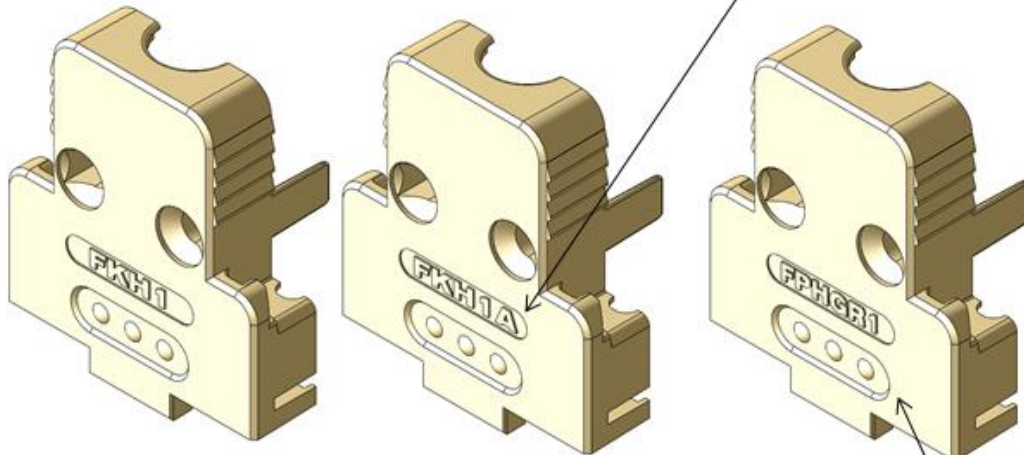
FKH1(A) – FKH5(A) DECKEL/  
FKH1(A) – FKH5(A) Lid  
FPHGR1(A) DECKEL/ FPHGR1(A) Lid

**Vorderansicht/  
Front view**

Deckelverschraubung/  
Lid screw connection



Nur bei „FKH“ neu:  
Schriftzug, A hinzugefügt/  
Only new at „FKH“:  
Lettering, A added

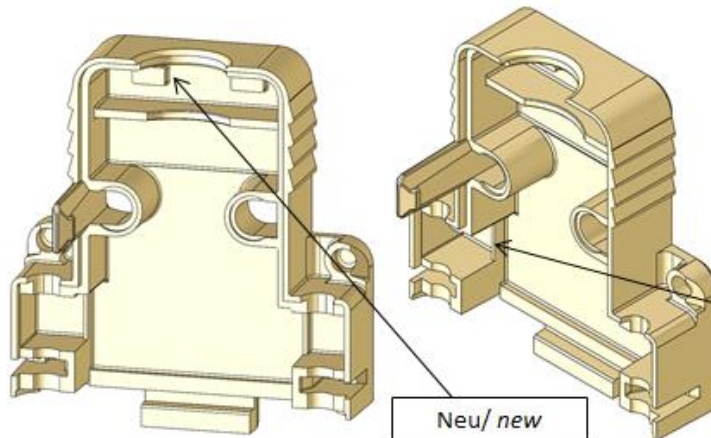


Nur bei „FPHGR“ neu:  
Tastnoppen/  
Only new at „FPHGR“:  
Indents

**Rückansicht/  
Rear view**

Nur bei „FPHGR“ neu:  
Rasthakengeometrie/  
Only new at „FPHGR“:  
Locking hook geometry

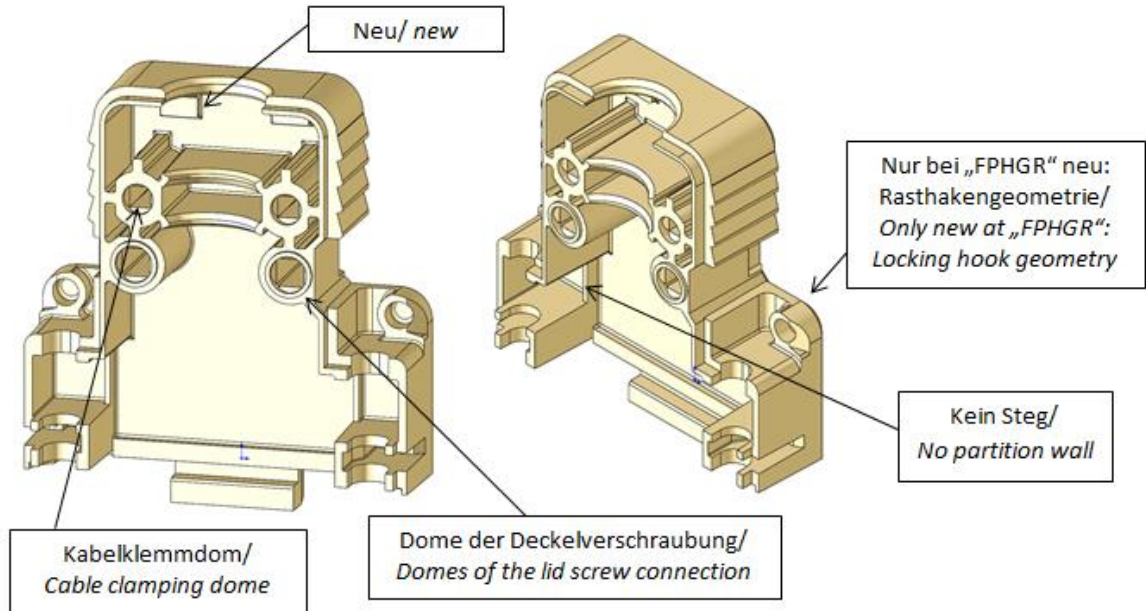
Kein Steg/  
No partition wall



Neu/ new

FKH1-5(A) KLEMM/ FKH1-5(A) base  
FPHGR1(A) KLEMM/ FPHGR1(A) base

**Vorderansicht/  
Front view**



**Rückansicht/  
Rear view**

