

PHOENIX CONTACT Deutschland GmbH
Flachmarktstraße 8
32825 Blomberg
Telefon: 0 52 35 3-1 20 00
Telefax: 0 52 35 3-1 29 99
Internet: www.phoenixcontact.de
USt-ID-Nr.: DE267586943

PHOENIX CONTACT Deutschland GmbH · 32823 Blomberg

Per Mail an: hans-joachim.rabe@pk-components.de

pk components GmbH
Abteilung Einkauf/Materialwirtschaft

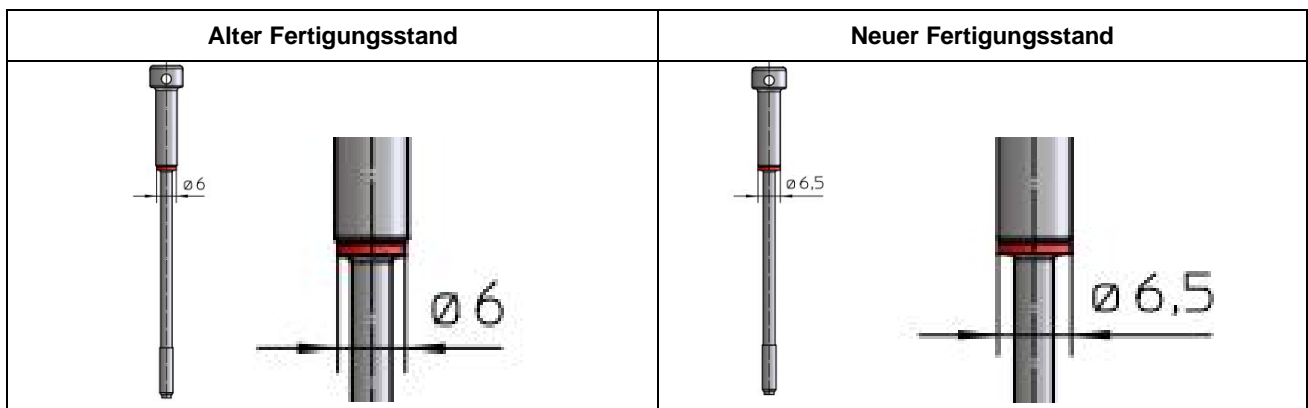
Marketing Geräteanschlusstechnik
Heiko Steinkamp
10. November 2014

Änderung des Schaftdurchmessers der Rändelschraube bei der Produktreihe VARIOCON – AAB140047
Bitte leiten Sie diese Information an Ihre elektrotechnischen Fachbereiche weiter!

Sehr geehrte Damen und Herren,

im Einklang mit unserem kontinuierlichen Verbesserungsprozess wird bei den Tüllengehäusen unserer Produktserie VARIOCON die Kontur der Rändelschrauben optimiert. Der Schaftdurchmesser der Rändelschrauben ändert sich von 6,0 mm auf 6,5 mm.

Die technischen Eigenschaften und weitere maßliche Ausdehnungen werden von dieser Änderung nicht beeinflusst.



Der bestehende Lagerbestand kann weiter eingesetzt werden. Die neue Ausführung wird ab 01.03.2015 ausgeliefert.

Haben Sie Fragen? Unser Beratungsingenieur oder das Vertriebsteam in Blomberg stehen Ihnen gerne zur Verfügung.

Mit freundlichen Grüßen

Anlage

PHOENIX CONTACT Deutschland GmbH

i.A.



Sitz der Gesellschaft: 32825 Blomberg
Amtsgericht Lemgo HRB 7008

Geschäftsführer:
Ulrich Leidecker
Andreas Rau

Deutsche Bank AG
(BLZ 360 700 50) 332 2211 00
BIC: DEUTDE33XXX
IBAN:
DE42 3607 0050 0332 2211 00

Commerzbank AG
(BLZ 476 400 51) 224 4333 00
BIC: COBADE33XXX
IBAN:
DE73 4764 0051 0224 4333 00

Anlage
Artikelliste

Kundenmaterial	Phoenix Contact Artikelnummer	Phoenix Contact Artikelbezeichnung