

PCN

Produkt Änderungs-Information

(Product change notification)

Datum/Date:	16.01.2023
-------------	------------

Aufgrund einer / Because of a :

- Serienlieferung innerhalb der letzten 12 Monate / serial delivery within 12 month
- Musterlieferung / Musterbestellung innerhalb der letzten 12 Monate / sample delivery within 12 month

informieren wir Sie über eine Änderung in unserem Lieferprogramm.

we inform you about a change in our product range.

Serie / Artikel	165-501-XX-00	Kurzschlussbrücken RM 2,54mm, für 0,635 Vierkantstifte
Series / Item		501- geschlossene Variante Mini Jumpers, 2,54 mm Pitch, for 0,635 mm Square Pins, 501-closed type

- Produktänderung**
Product change
- Am angeführten Produkt ändern sich die in der Detailinfo beschriebenen Eigenschaften.
At the mentioned product, the properties described in the detail information will change.

Detailinfo/ Detailed Information:

Aufgrund eines irreparablen Werkzeugdefektes ist das ursprünglich Design nicht mehr lieferbar.

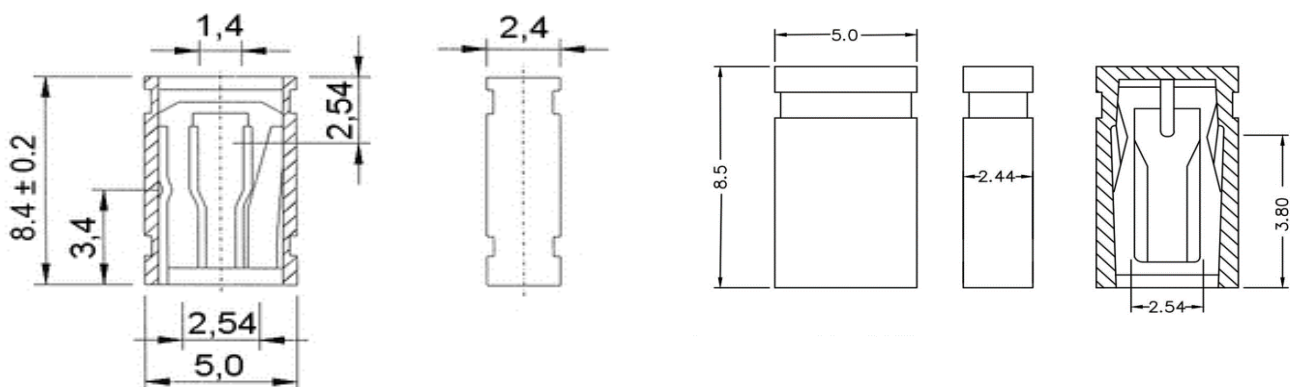
Der Artikel wird aus einem neuen Werkzeug mit leichten Designänderungen weiter verfügbar sein.

Due to an irreparable tool defect, the original design is no longer available.

The item will continue to be available from a new tool with slight design changes.

165-501 old

165-501 New



Die technische Hauptänderung ist der von 3,4 mm auf 3,8 mm geänderte Kontaktpunkt.

The main technical change is the changed contact point from 3.4 mm to 3.8 mm.