

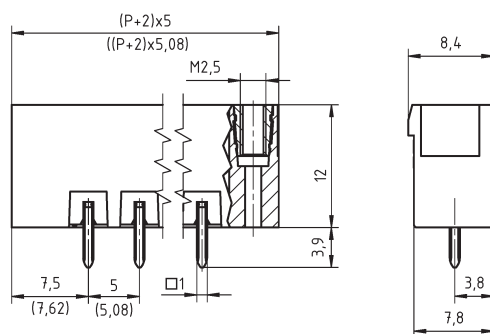
Betroffene Produkte STL950/2(-6)F-5.0-V(H)-GRÜN(-HC) | STLZ950/2(-6)F-5.08-V(H)-GRÜN(-HC)

Wirksamkeitsdatum 01.08.2022

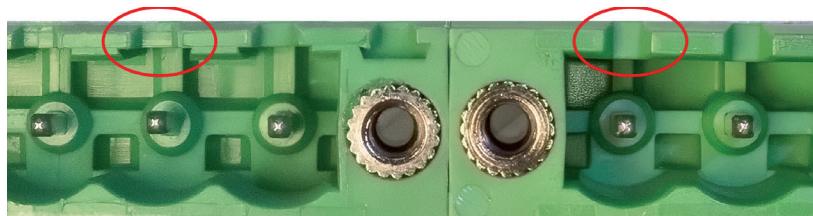
Einstufung der Änderung [ ] WICHTIG: Änderung der Zulassungsdaten  
[X] INFORMATIV: Änderung der Gehäuse-Geometrie  
dadurch Verwendung neuer Kodiersterne

Verwendung Lagerbestände der bisherigen Variante können weiter verwendet werden.

Einzelheiten - Kodiernuten geändert  
- Änderung bei allen Farbvarianten



alt



neu



Kodierstern CS2-5.0/5.08-ROT  
Artikel-Nr. 50000000024

Kodierstern CS3-5.0/5.08-ROT  
Artikel-Nr. 50000000025

*Bild dient der besseren Visualisierung zwischen der alten und neuen Variante*

Werne, 22.06.2022  
PTR HARTMANN GmbH

Stefan Plötz  
Bereichsleitung Technik | Werne

Thomas Gramse  
Leitung Vertrieb Anschlusstechnik

06/2022 © PTR HARTMANN GmbH. Alle Rechte vorbehalten,  
auch bzgl. jeder Verfügung, Verwertung, Reproduktion, Bearbeitung,  
Weitergabe sowie für den Fall von Schutzrechtsanmeldungen.