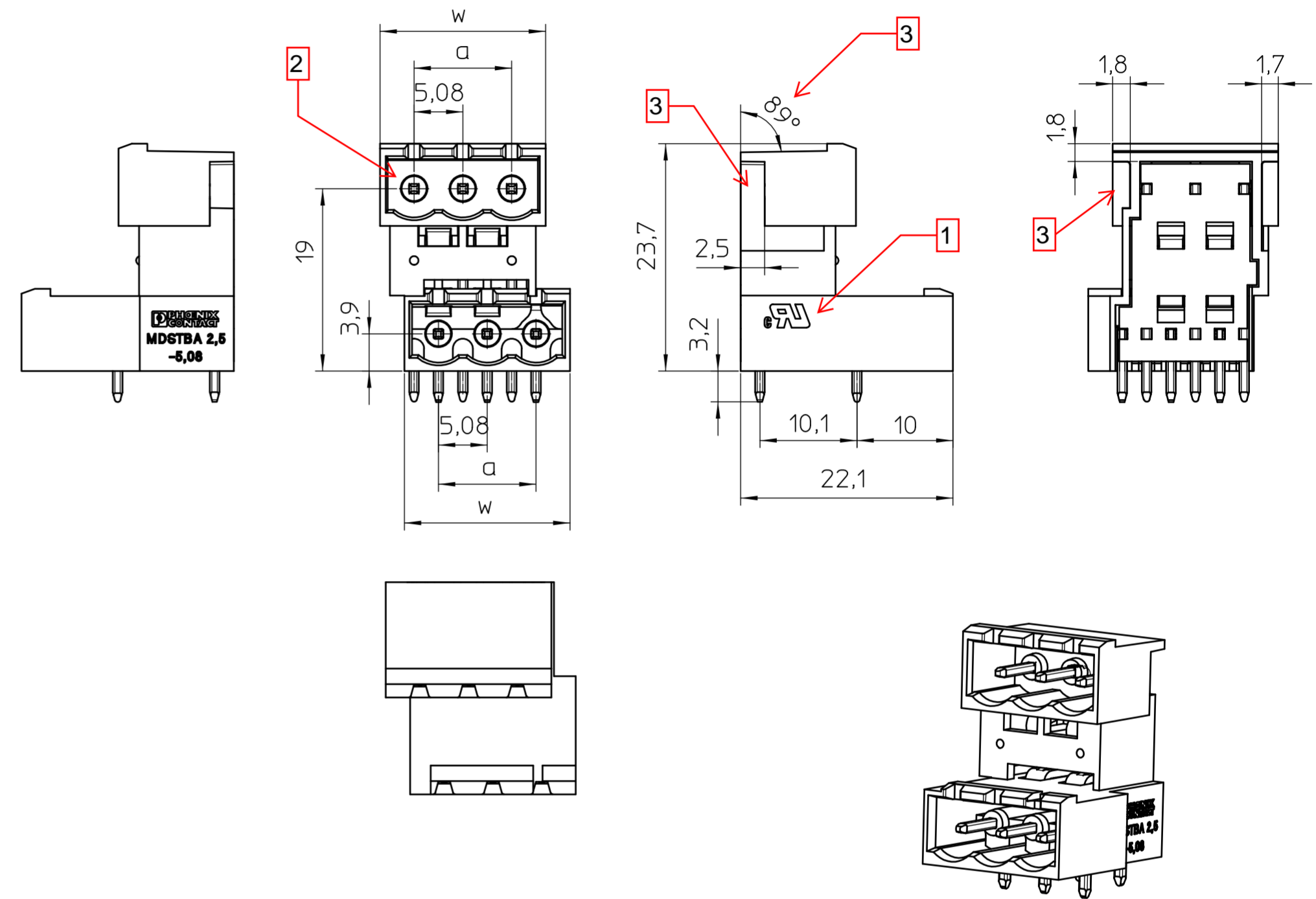
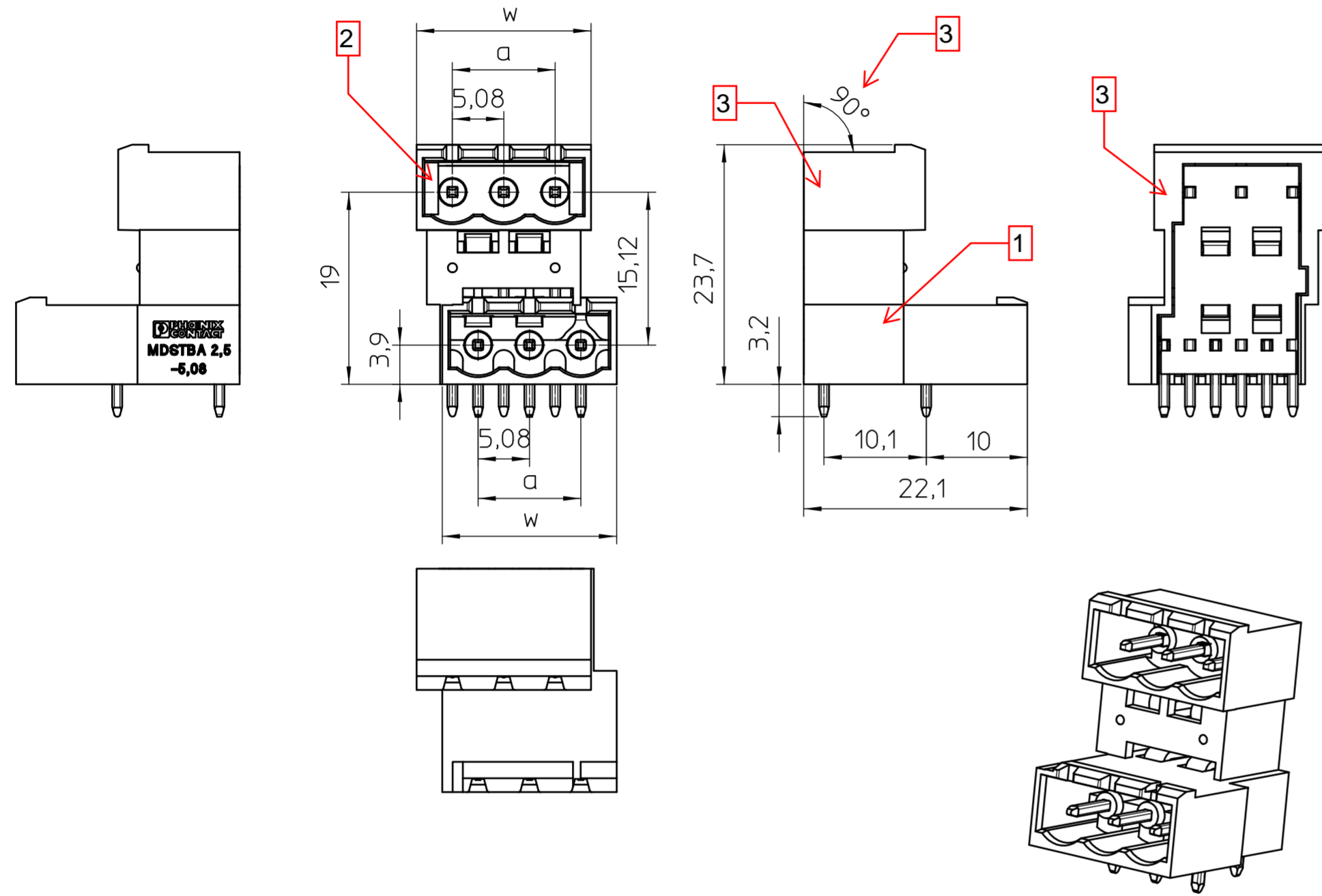


alt / old

neu/new



pos.	dim. a	dim. w
2	5,08 ±0,10	12,16 ±0,15
3	10,16 ±0,15	17,24 ±0,15

Transfer or duplication of this document as well as the utilisation or communication of its content are not permitted unless express consent is granted. Violations give rise to claims for damages. All rights reserved in case of patent, utility model or design patent registrations.

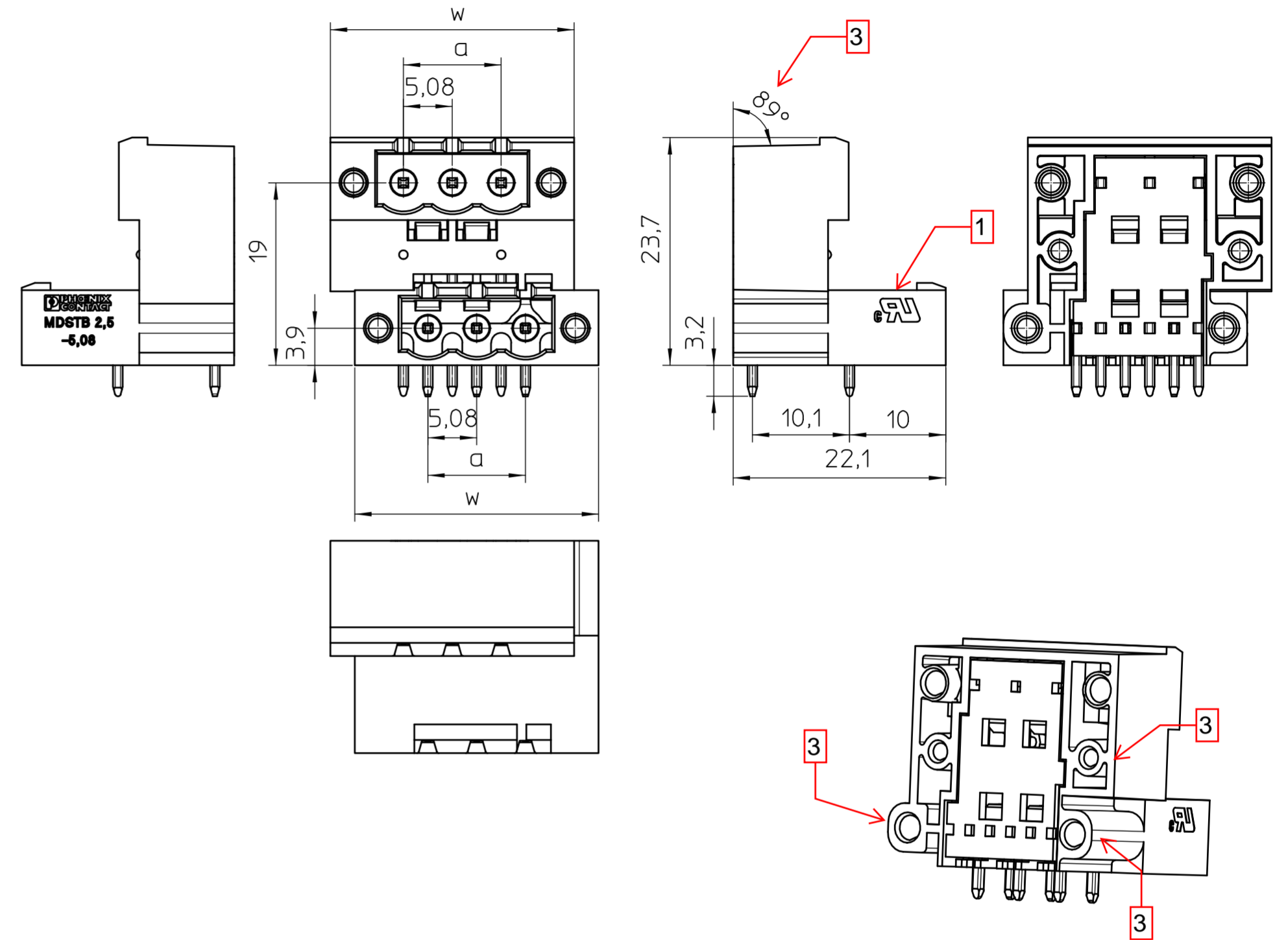
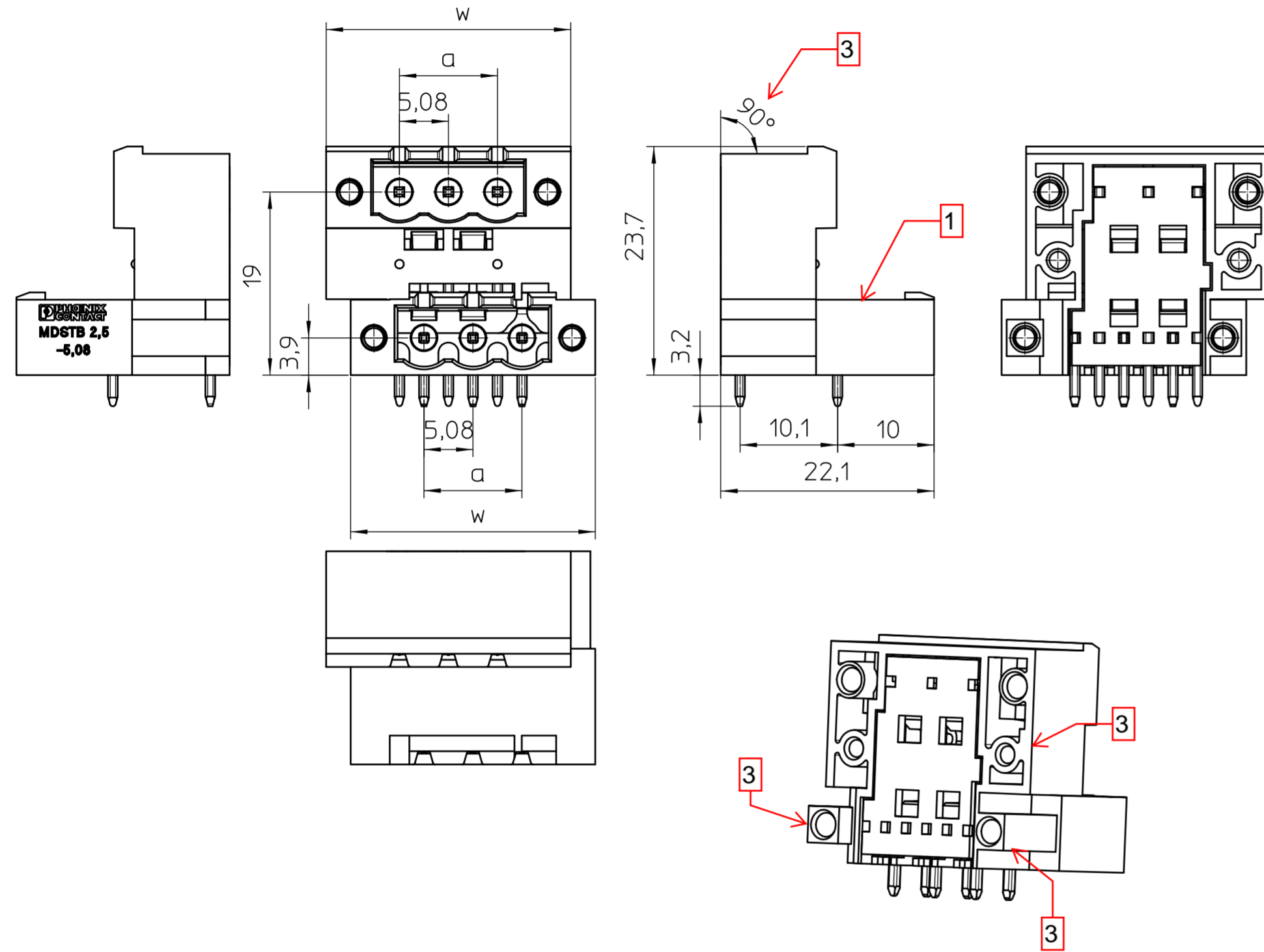
Weitergabe sowie Vervielfältigung dieses Dokuments, Verwertung und Mitteilung seines Inhalts sind verboten, soweit nicht ausdrücklich gestattet. Zuwiderhandlungen verpflichten zu Schadensersatz. Alle Rechte für den Fall der Patent-, Gebrauchsmuster- oder Designeintragung vorbehalten.

General Information
 - Simplified representation
 - Document excluded from change process
 - Linear dimensions [mm]

	document-No. / RI	date	scale
	01389473 / 00	27.08.2021	2:1
	ident.-No.	document-type	
		Customer drawing	
page 1	of 1	description	
		MDSTBA 2,5/-G-5,08 VERGLEICH	

alt / old

neu/new



pos.	dim. a	dim. w
2	5,08 ±0,10	20,27 ±0,20
3	10,16 ±0,15	25,35 ±0,20

Transfer or duplication of this document as well as the utilisation or communication of its content are not permitted unless express consent is granted. Violations give rise to claims for damages. All rights reserved in case of patent, utility model or design patent registrations.

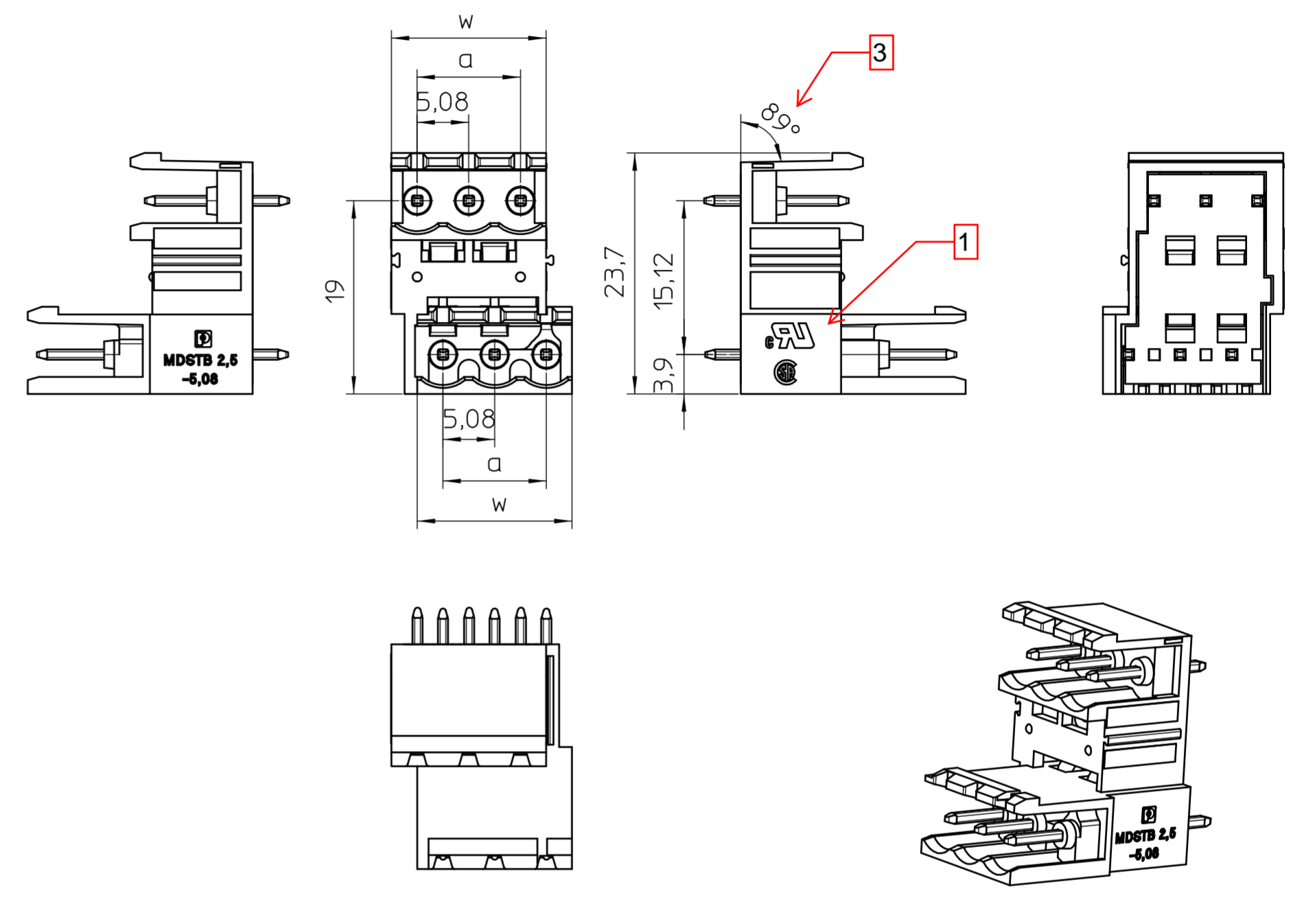
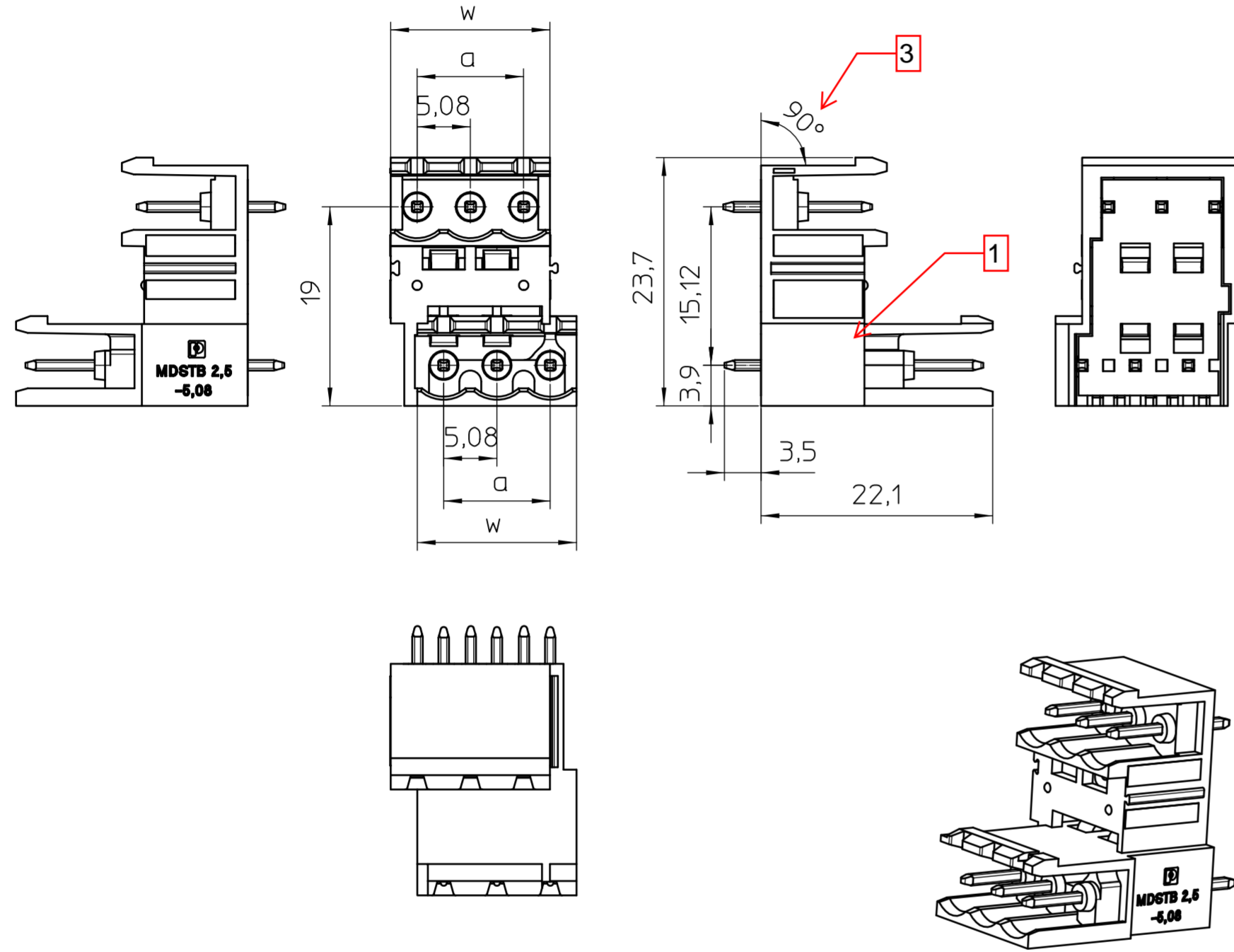
Weitergabe sowie Vervielfältigung dieses Dokuments, Verwertung und Mitteilung seines Inhalts sind verboten, soweit nicht ausdrücklich gestattet. Zuwiderhandlungen verpflichten zu Schadensersatz. Alle Rechte für den Fall der Patent-, Gebrauchsmuster- oder Designeintragung vorbehalten.

General Information
 - Simplified representation
 - Document excluded from change process
 - Linear dimensions [mm]

	document-No. / RI	date	scale
	01389521 / 00	27.08.2021	2:1
	ident.-No.	document-type	
		Customer drawing	
page 1	of 1	description	
		MDSTB 2,5/-GF-5,08 VERGLEICH	

alt / old

neu/new



pos.	dim. a	dim. w
2	5,08 ±0,10	10,12 ±0,15
3	10,16 ±0,15	15,20 ±0,15

Transfer or duplication of this document as well as the utilisation or communication of its content are not permitted unless express consent is granted. Violations give rise to claims for damages. All rights reserved in case of patent, utility model or design patent registrations.

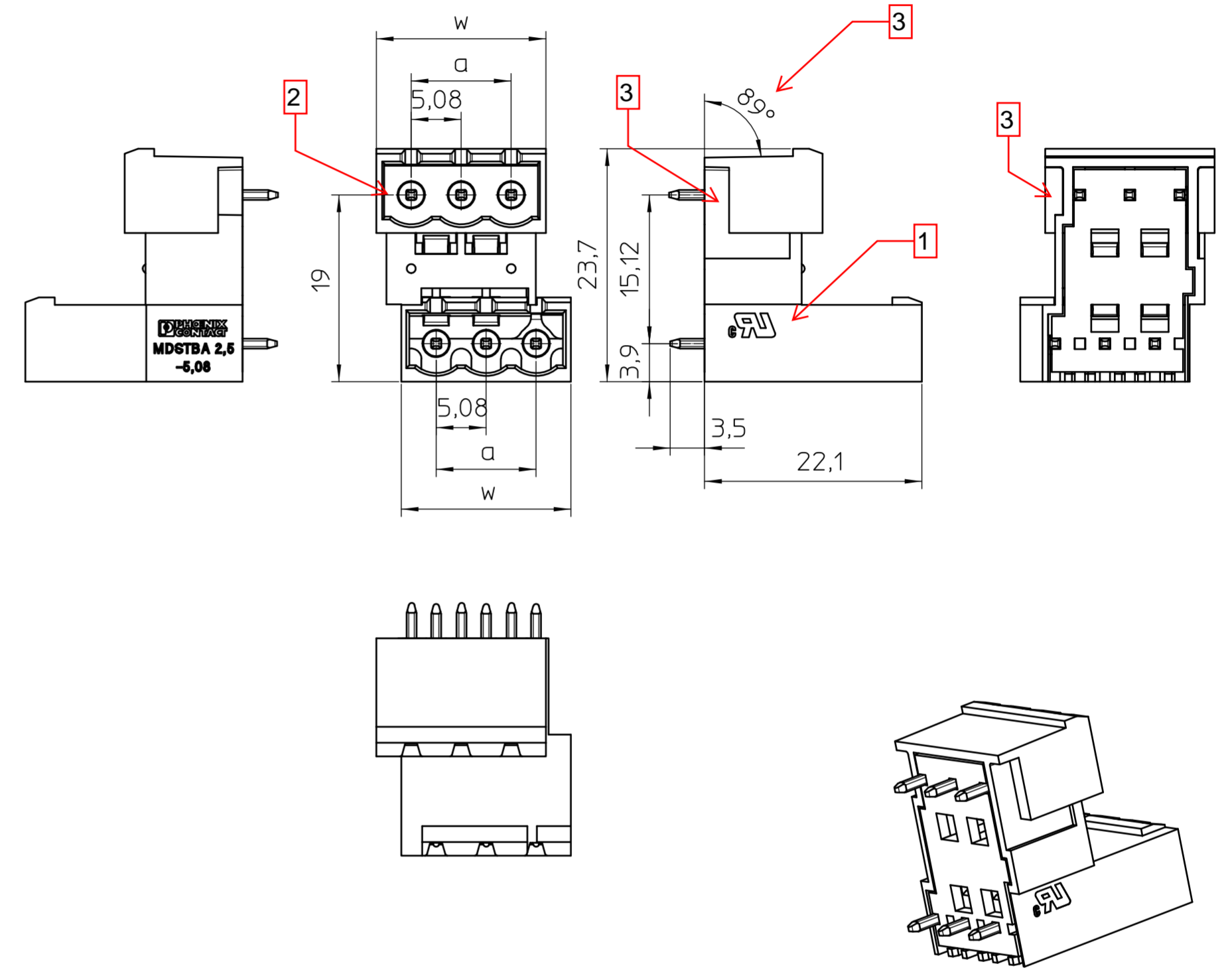
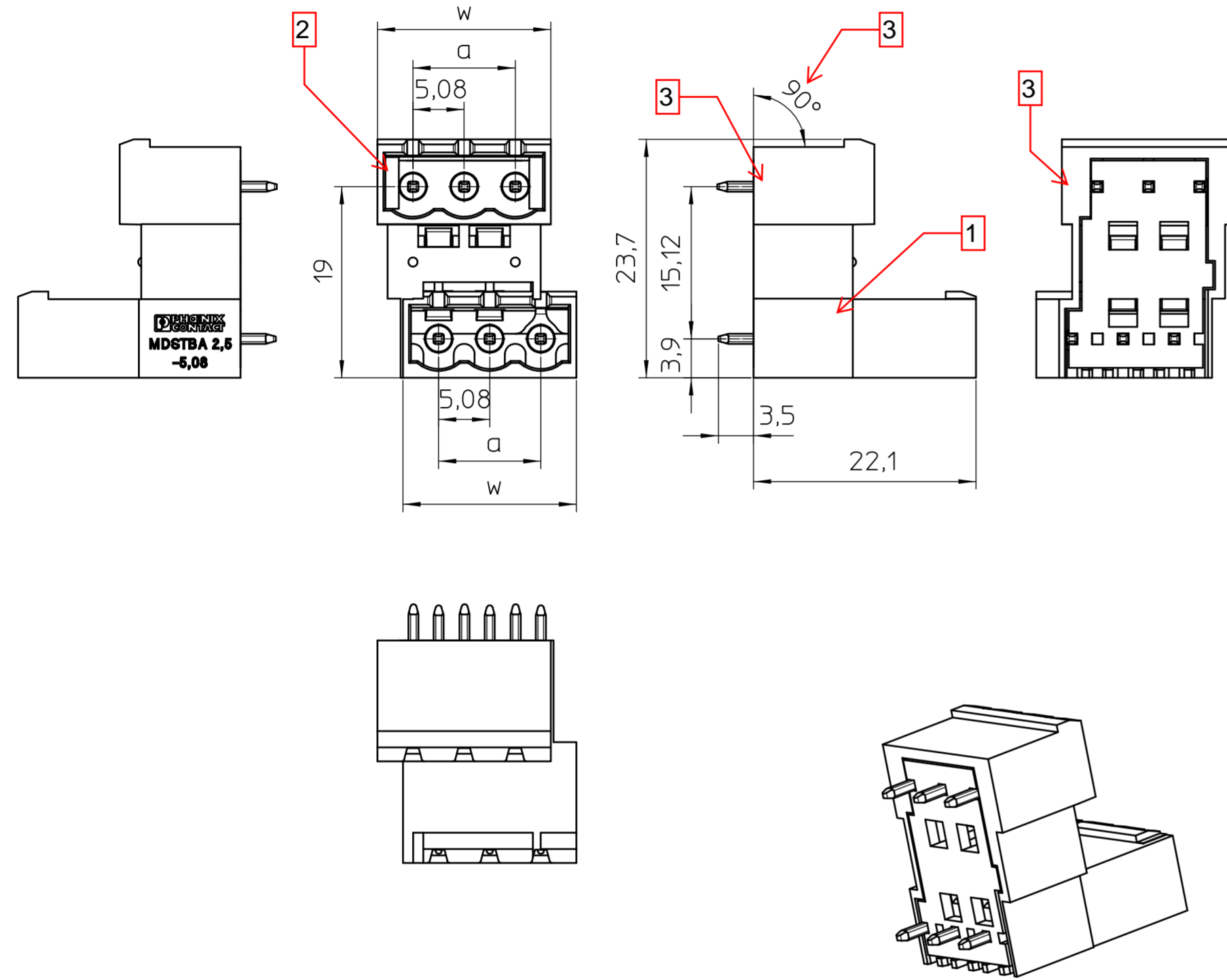
Weitergabe sowie Vervielfältigung dieses Dokuments, Verwertung und Mitteilung seines Inhalts sind verboten, soweit nicht ausdrücklich gestattet. Zuwiderhandlungen verpflichten zu Schadensersatz. Alle Rechte für den Fall der Patent-, Gebrauchsmuster- oder Designeintragung vorbehalten.

General Information
 - Simplified representation
 - Document excluded from change process
 - Linear dimensions [mm]

	document-No. / RI	date	scale
	01389674 / 00	30.08.2021	2:1
	ident.-No.	document-type	
		Customer drawing	
page 1	of 1	description	
		MDSTBV 2,5/..-G-5,08 VERGLEICH	

alt / old

neu/new



pos.	dim. a	dim. w
2	5,08 ±0,10	12,16 ±0,15
3	10,16 ±0,15	17,24 ±0,15

Transfer or duplication of this document as well as the utilisation or communication of its content are not permitted unless express consent is granted. Violations give rise to claims for damages. All rights reserved in case of patent, utility model or design patent registrations.

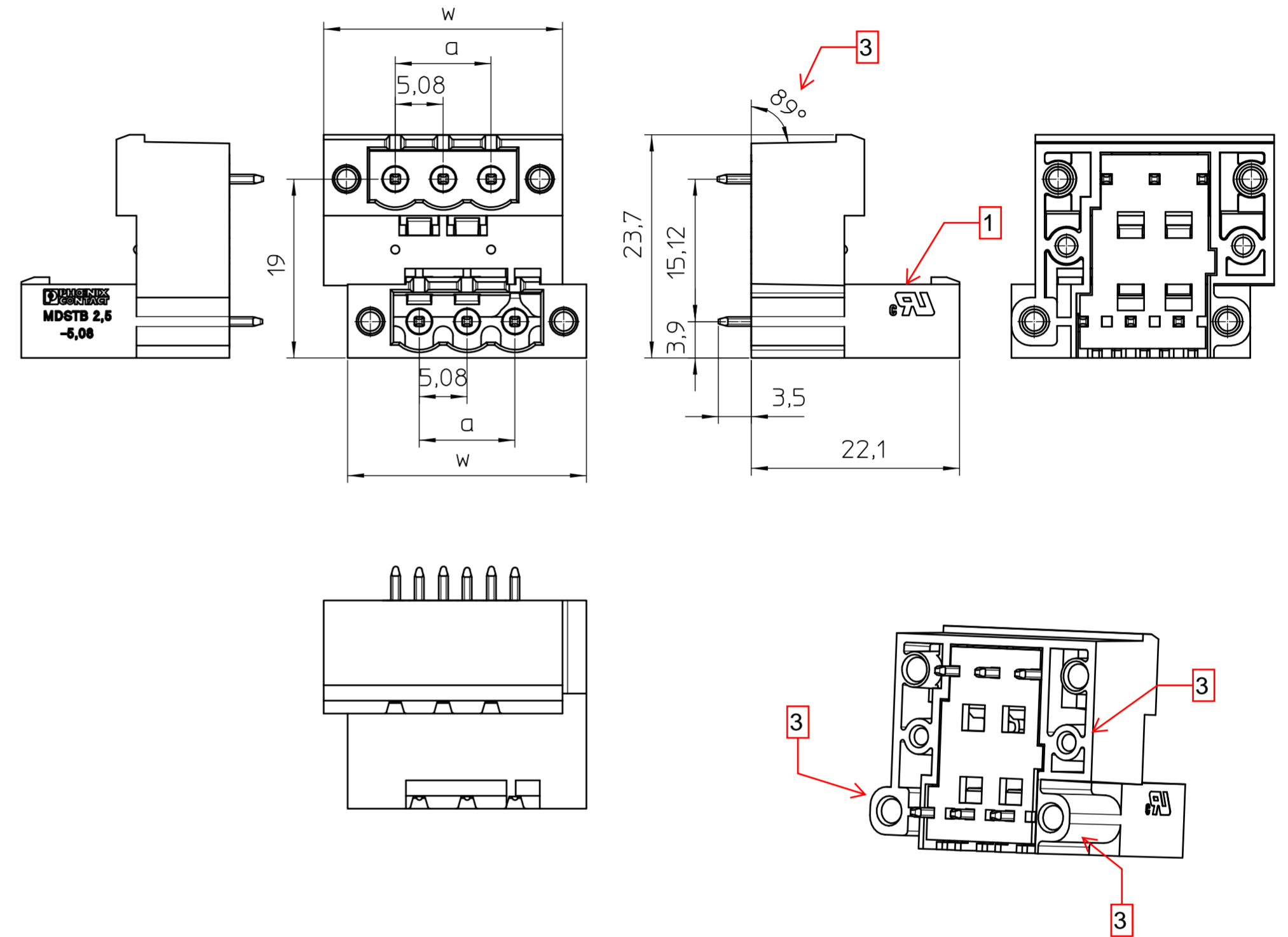
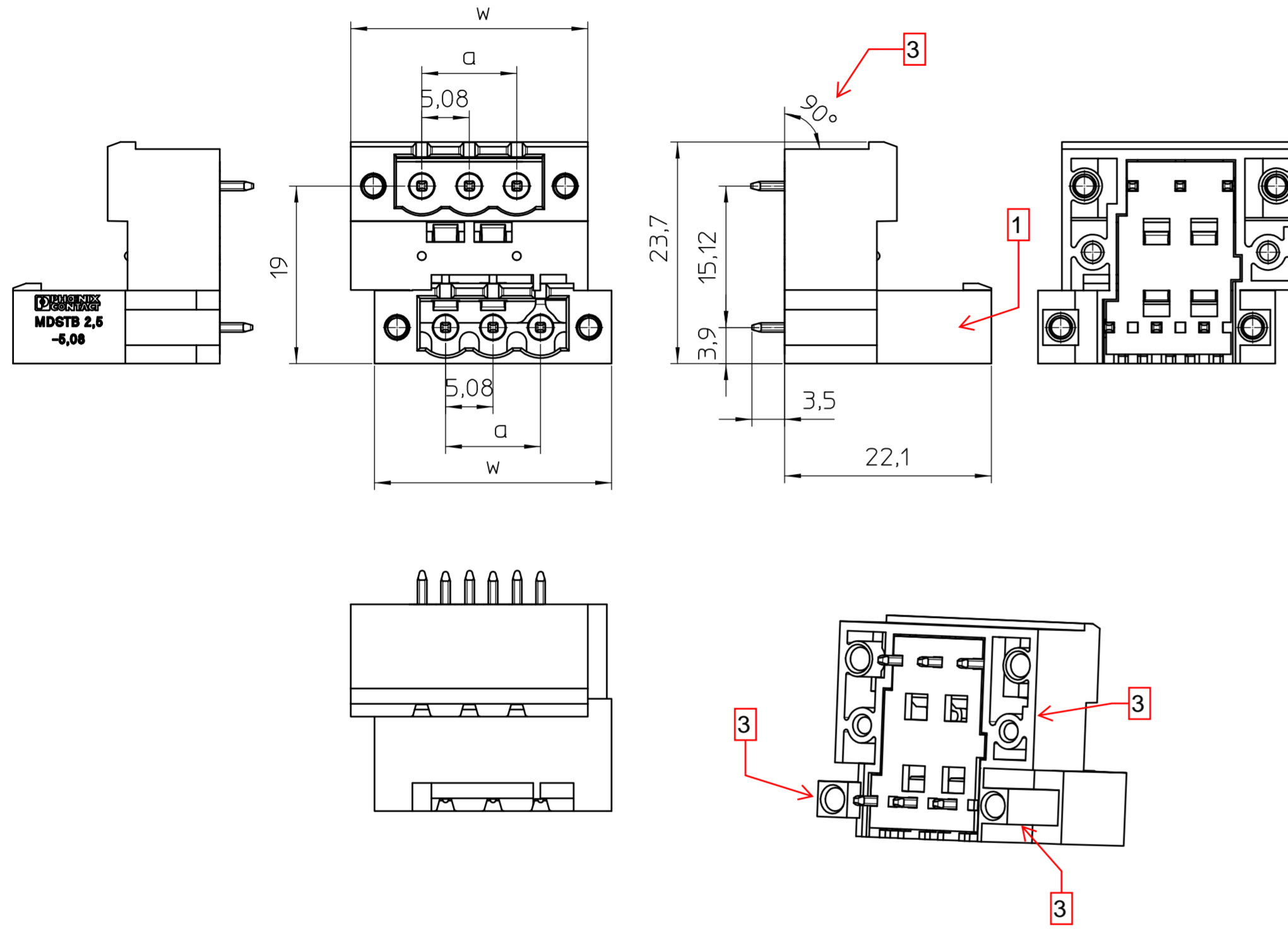
Weitergabe sowie Vervielfältigung dieses Dokuments, Verwertung und Mitteilung seines Inhalts sind verboten, soweit nicht ausdrücklich gestattet. Zuwiderhandlungen verpflichten zu Schadensersatz. Alle Rechte für den Fall der Patent-, Gebrauchsmuster- oder Designeintragung vorbehalten.

General Information
 - Simplified representation
 - Document excluded from change process
 - Linear dimensions [mm]

	document-No. / RI	date	scale
	01389677 / 00	30.08.2021	2:1
	ident.-No.	document-type	
	description		
page 1	of 1	MDSTBVA 2,5/..-G-5,08 VERGLEICH	

alt / old

neu/new



pos.	dim. a	dim. w
2	5,08 ±0,10	20,27 ±0,20
3	10,16 ±0,15	25,35 ±0,20

Transfer or duplication of this document as well as the utilisation or communication of its content are not permitted unless express consent is granted. Violations give rise to claims for damages. All rights reserved in case of patent, utility model or design patent registrations.

Weitergabe sowie Vervielfältigung dieses Dokuments, Verwertung und Mitteilung seines Inhalts sind verboten, soweit nicht ausdrücklich gestattet. Zuwiderhandlungen verpflichten zu Schadensersatz. Alle Rechte für den Fall der Patent-, Gebrauchsmuster- oder Designeintragung vorbehalten.

General Information
 - Simplified representation
 - Document excluded from change process
 - Linear dimensions [mm]

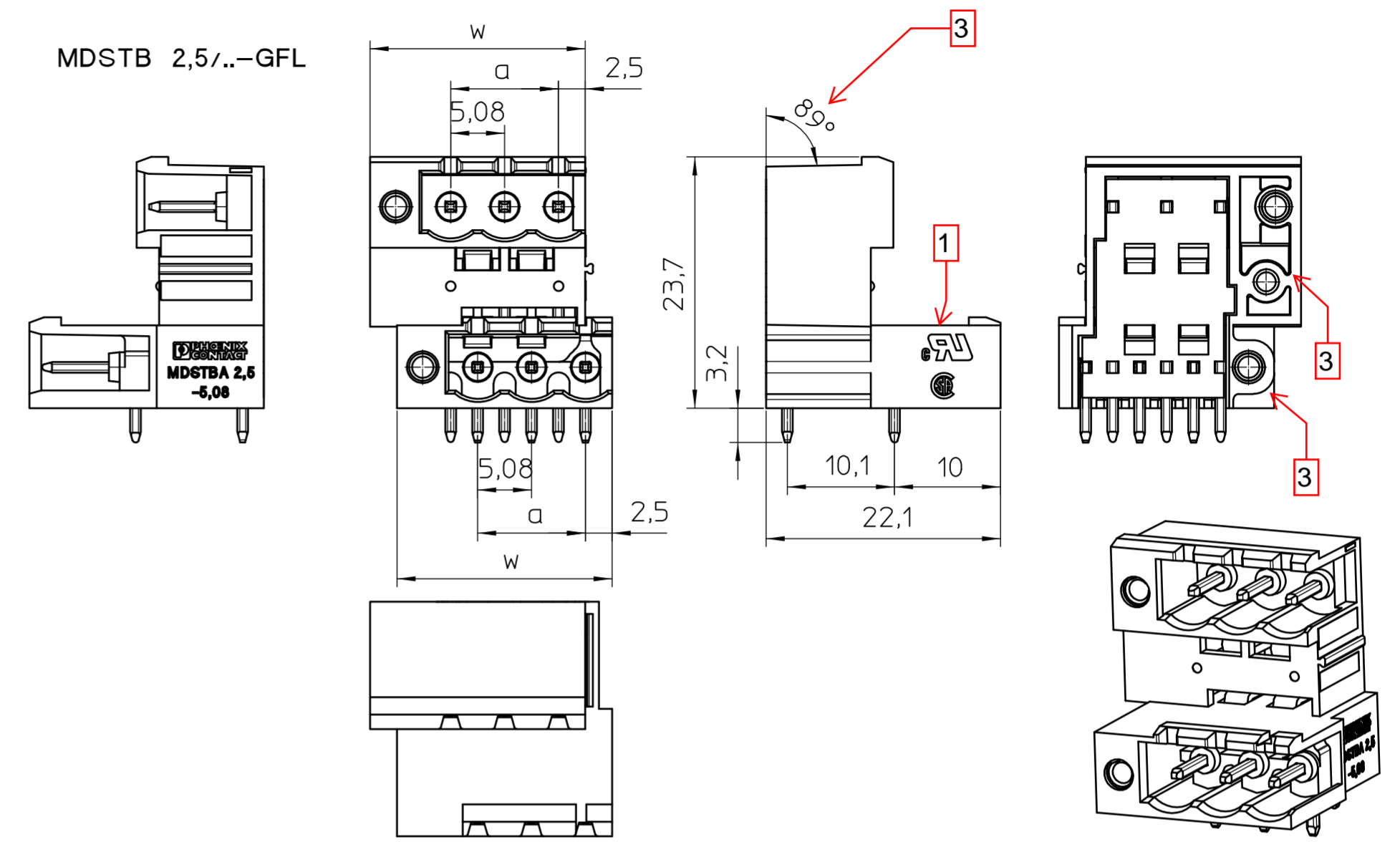
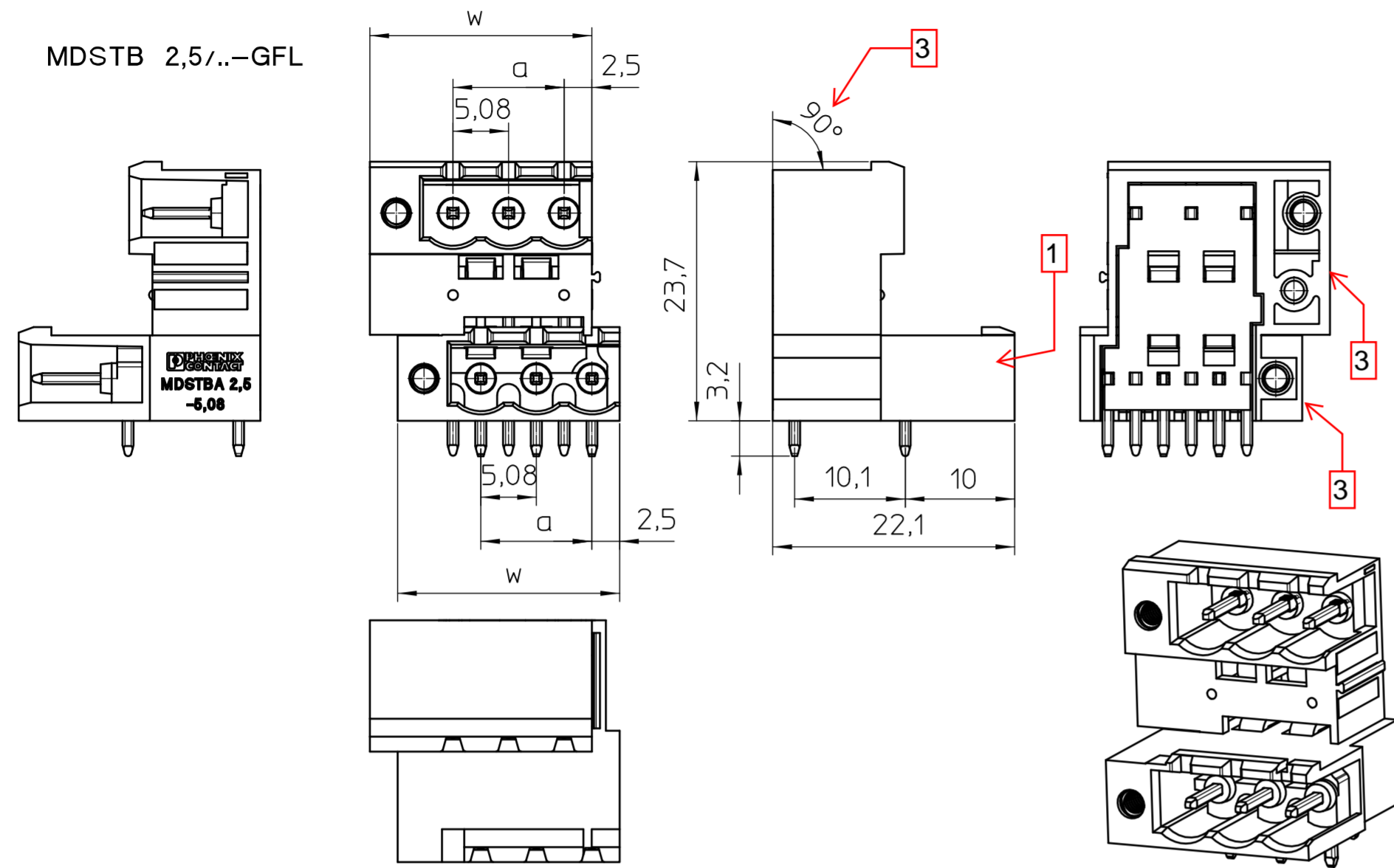
	document-No. / RI	date	scale
	01389681 / 00	30.08.2021	2:1
	ident.-No.	document-type	
	-----	Customer drawing	
page 1	of 1	description	
		MDSTBV 2,5/-GF-5,08 VERGLEICH	

alt / old

neu/new

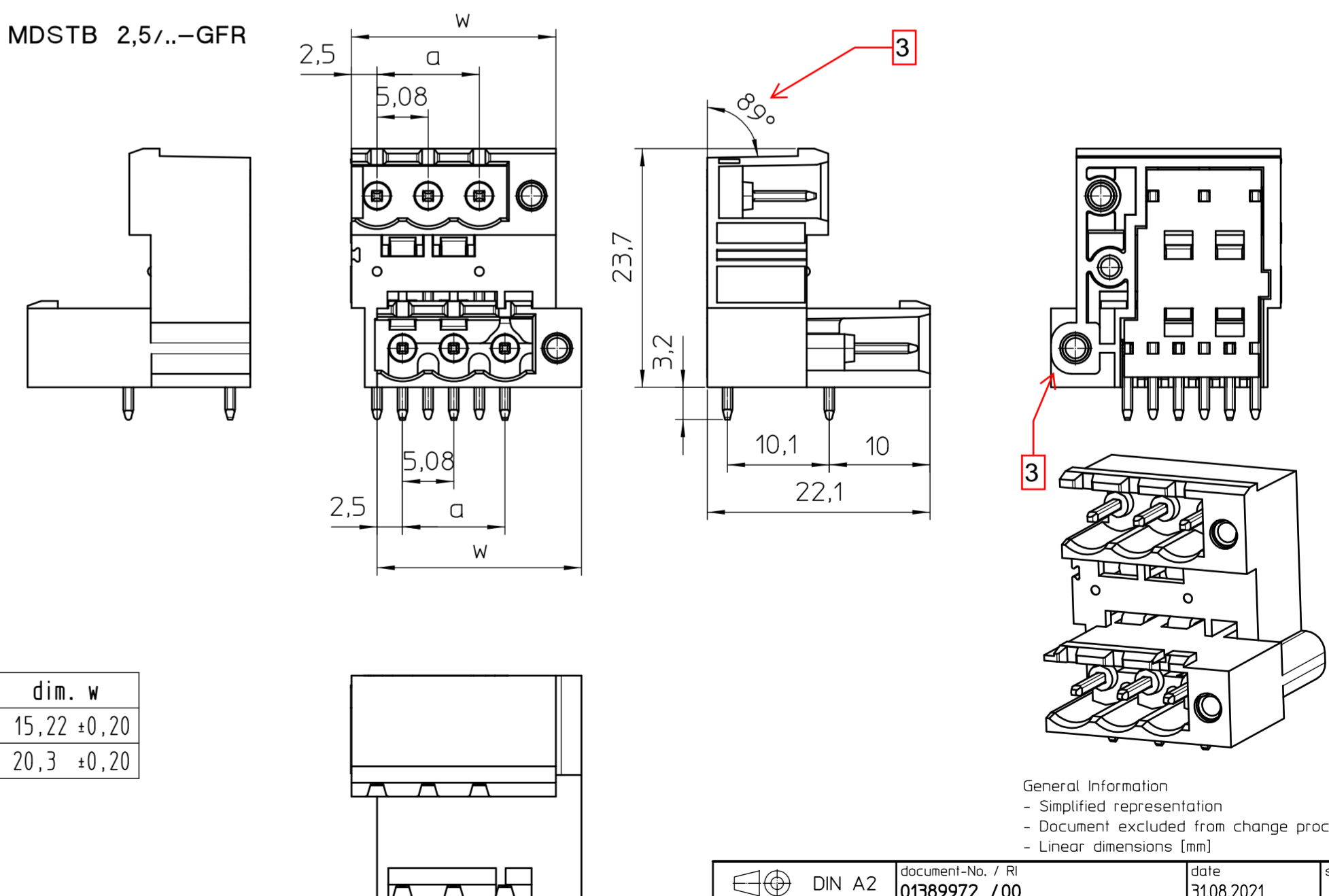
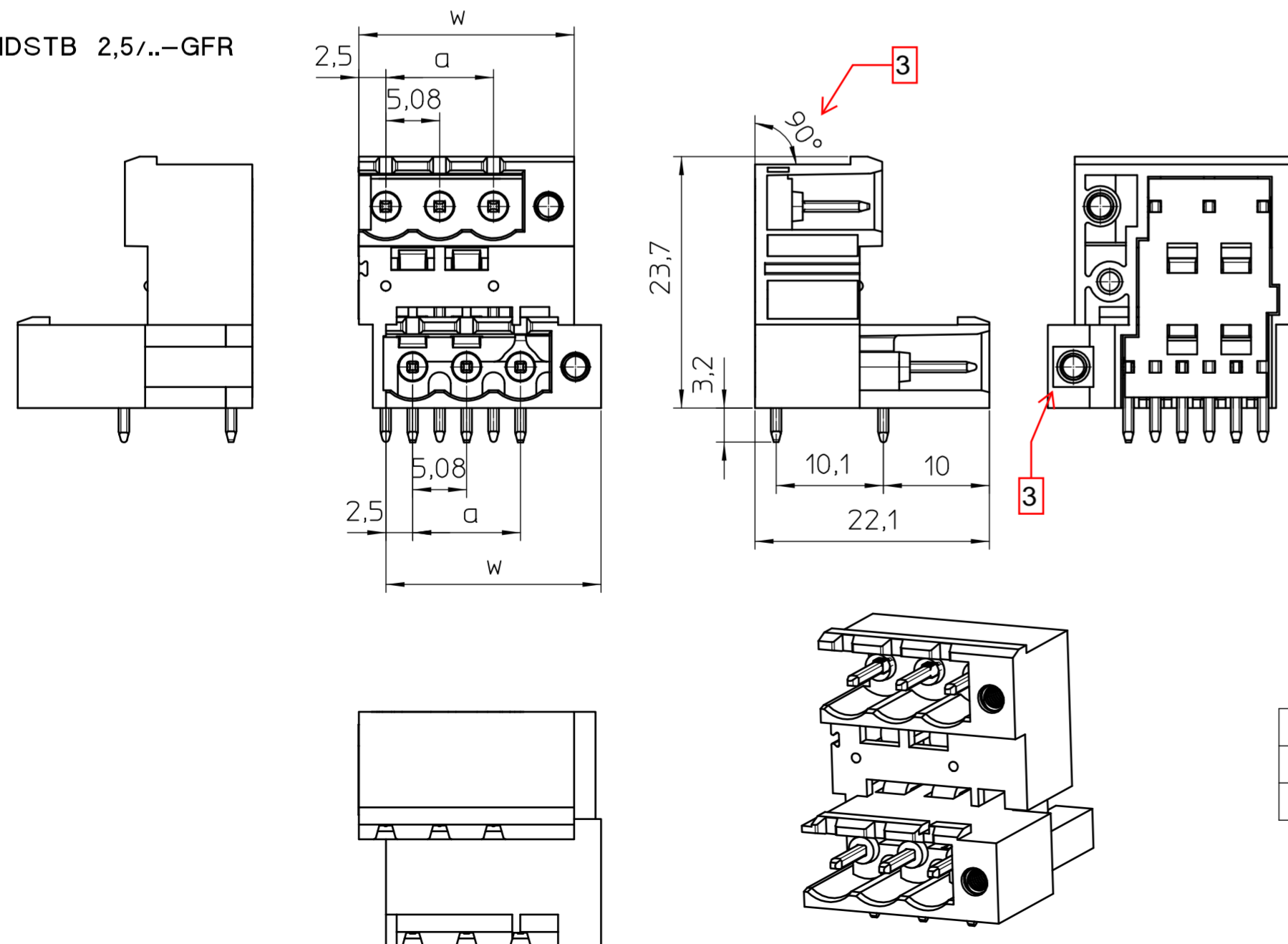
MDSTB 2,5/...-GFL

MDSTB 2,5/...-GFL



MDSTB 2,5/...-GFR

MDSTB 2,5/...-GFR



pos.	dim. a	dim. w
2	5,08 ±0,10	15,22 ±0,20
3	10,16 ±0,15	20,3 ±0,20

General Information
 - Simplified representation
 - Document excluded from change process
 - Linear dimensions [mm]

	document-No. / RI	date	scale
	01389972 / 00	31.08.2021	2:1
	ident.-No.	document-type	
		Customer drawing	
description			
MDSTB 2,5/ ...-GFL-GFR-5,08 VERGLEICH			
page 1	of 1		

Transfer or duplication of this document as well as the utilisation or communication of its content are not permitted unless express consent is granted. Violations give rise to claims for damages. All rights reserved in case of patent, utility model or design patent registrations.

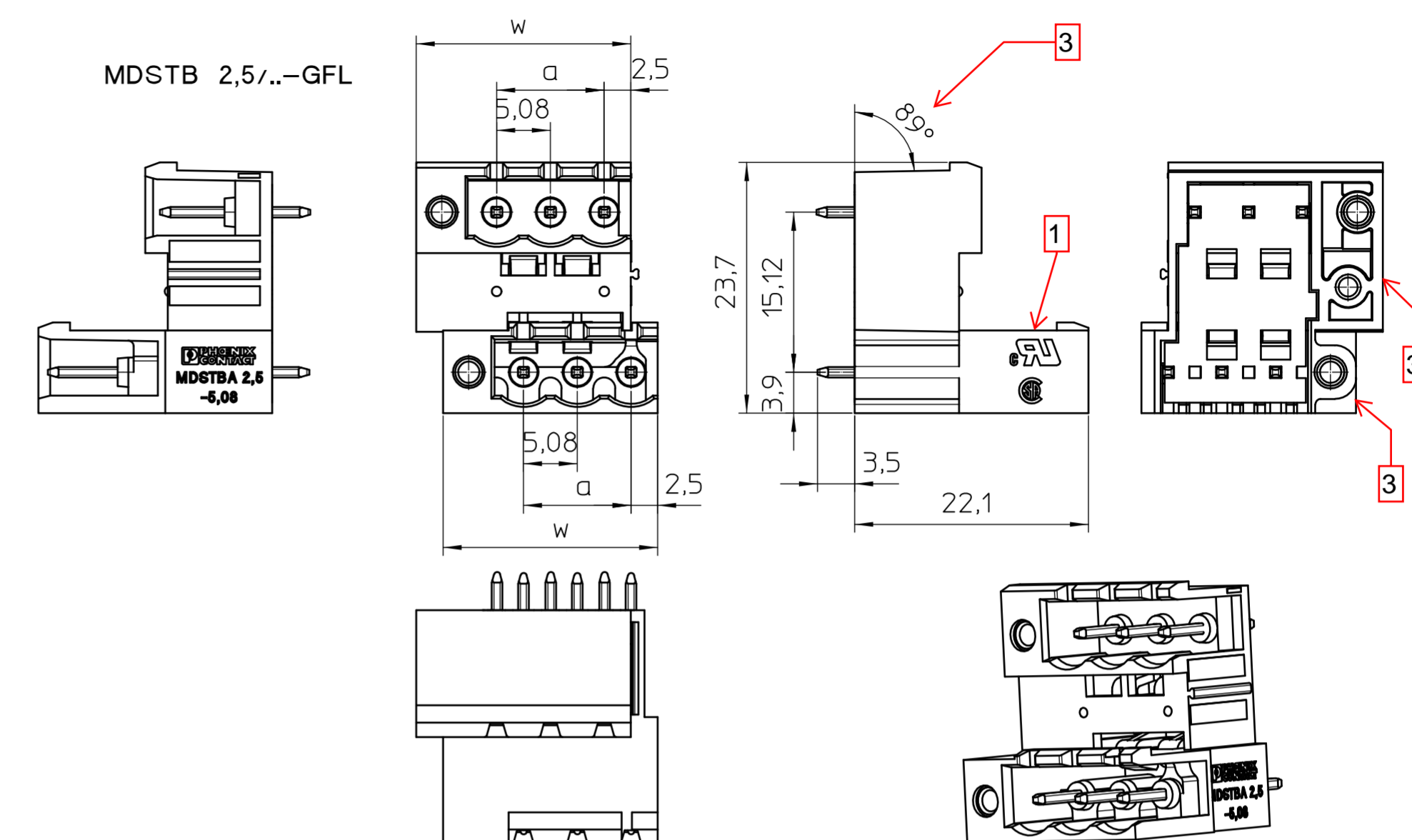
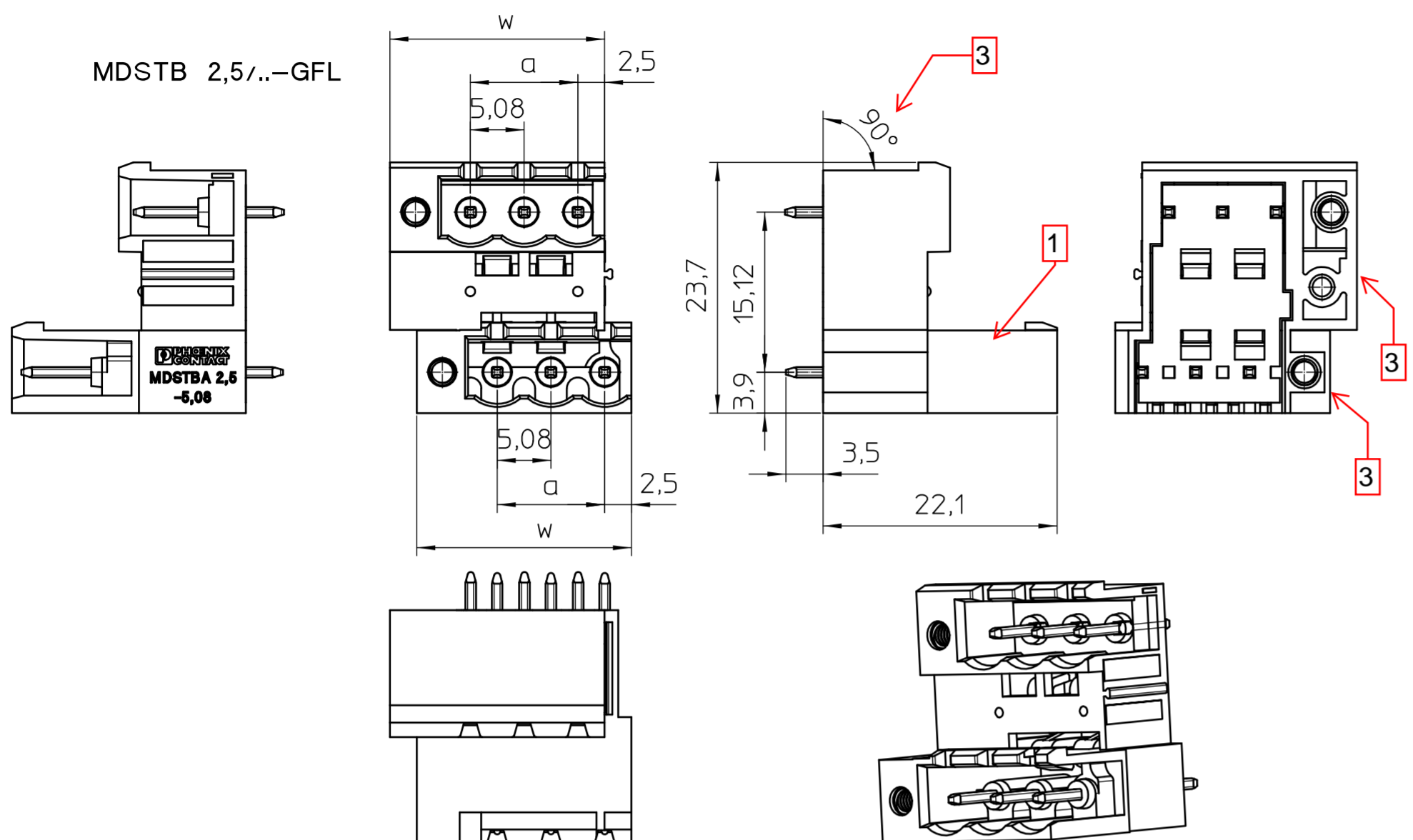
Weitergabe sowie Vervielfältigung dieses Dokuments, Verwertung und Mitteilung seines Inhalts sind verboten, soweit nicht ausdrücklich gestattet. Zuwiderhandlungen verpflichten zu Schadensersatz. Alle Rechte für den Fall der Patent-, Gebrauchsmuster- oder Designanmeldung vorbehalten.

alt / old

neu/new

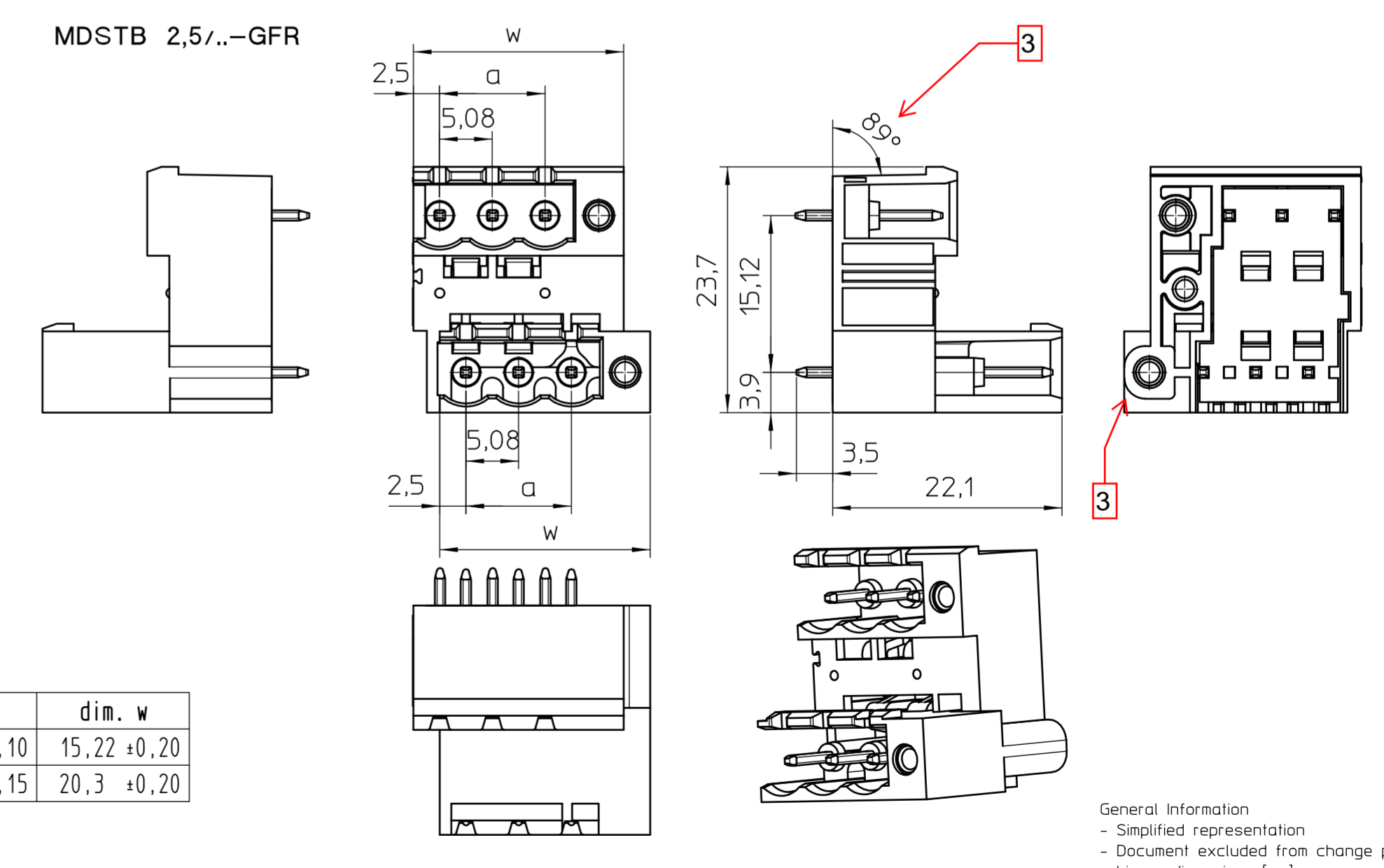
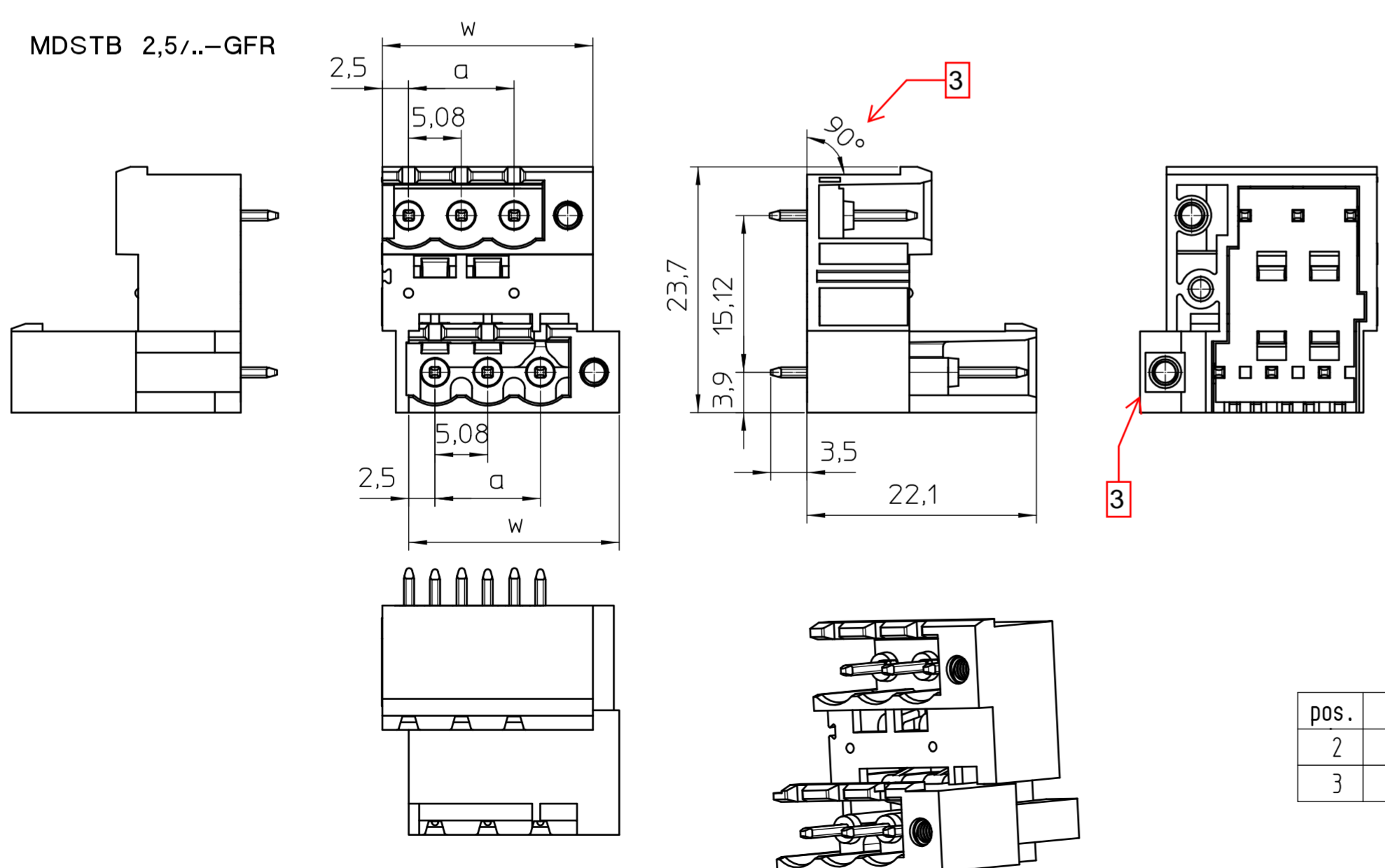
MDSTB 2,5/...-GFL

MDSTB 2,5/...-GFL



MDSTB 2,5/...-GFR

MDSTB 2,5/...-GFR



pos.	dim. a	dim. w
2	5,08 ±0,10	15,22 ±0,20
3	10,16 ±0,15	20,3 ±0,20

General Information
 - Simplified representation
 - Document excluded from change process
 - Linear dimensions [mm]

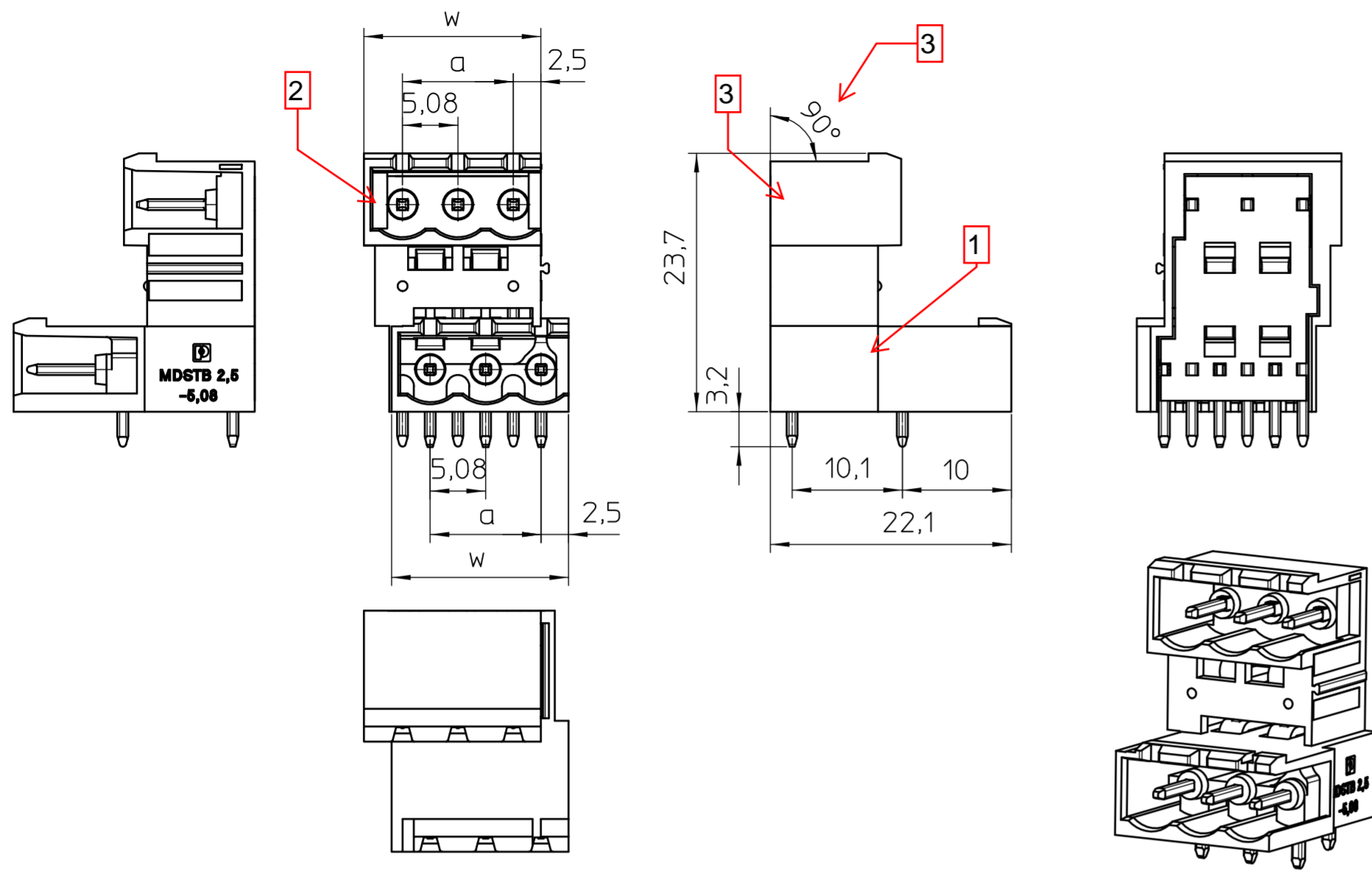
	document-No. / RI	date	scale
	01390004 / 00	01.09.2021	2:1
	ident.-No.	document-type	
		Customer drawing	
description			
MDSTBV 2,5/ ...-GFL-GFR-5,08			
page 1	of 1		

Transfer or duplication of this document as well as the utilisation or communication of its content are not permitted unless express consent is granted. Violations give rise to claims for damages. All rights reserved in case of patent, utility model or design patent registrations.

Weitergabe sowie Vervielfältigung dieses Dokuments, Verwertung und Mitteilung seines Inhalts sind verboten, soweit nicht ausdrücklich gestattet. Zuwiderhandlungen verpflichten zu Schadensersatz. Alle Rechte für den Fall der Patent-, Gebrauchsmuster- oder Designanmeldung vorbehalten.

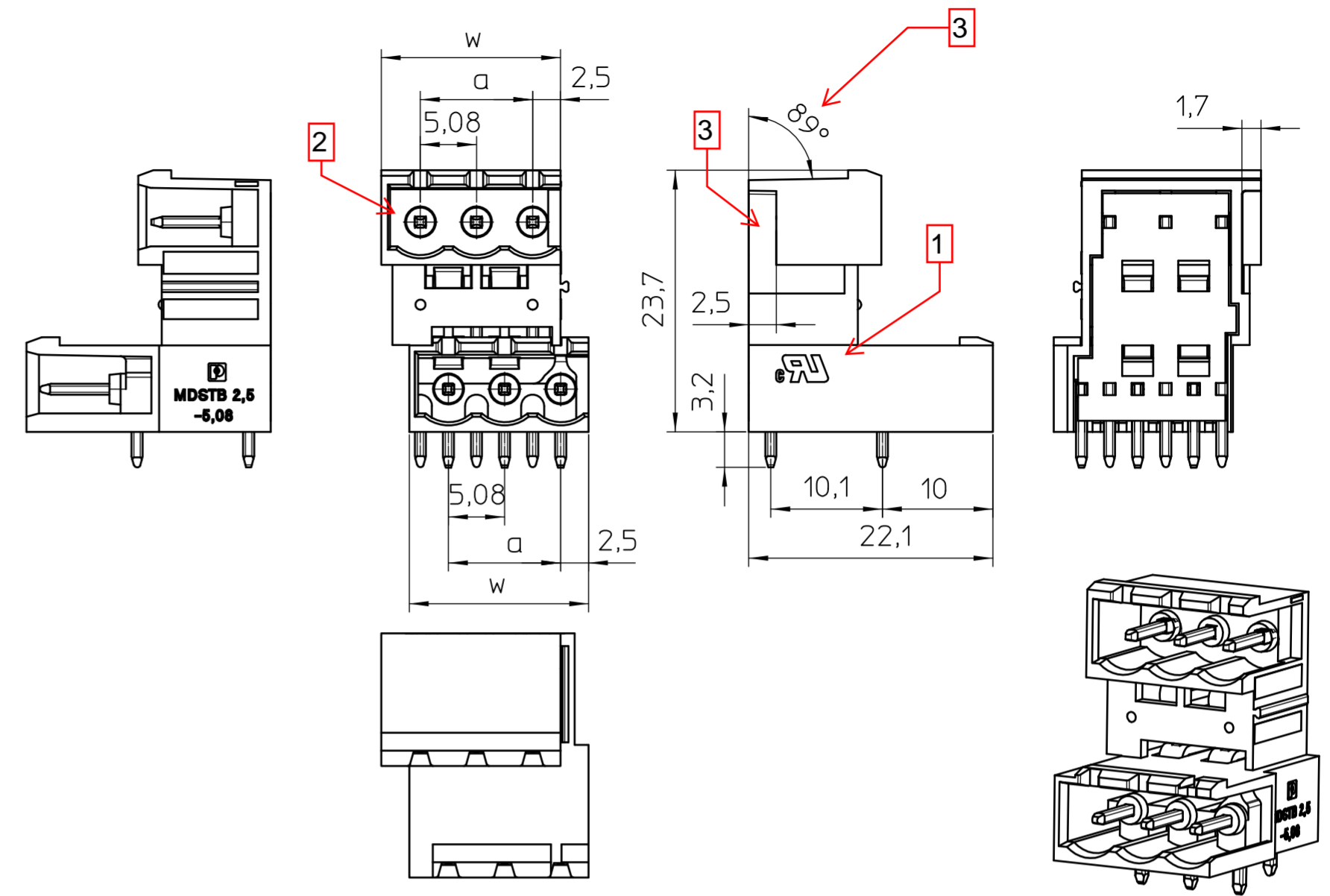
MDSTBA 2,5/..-GL-5,08

alt / old

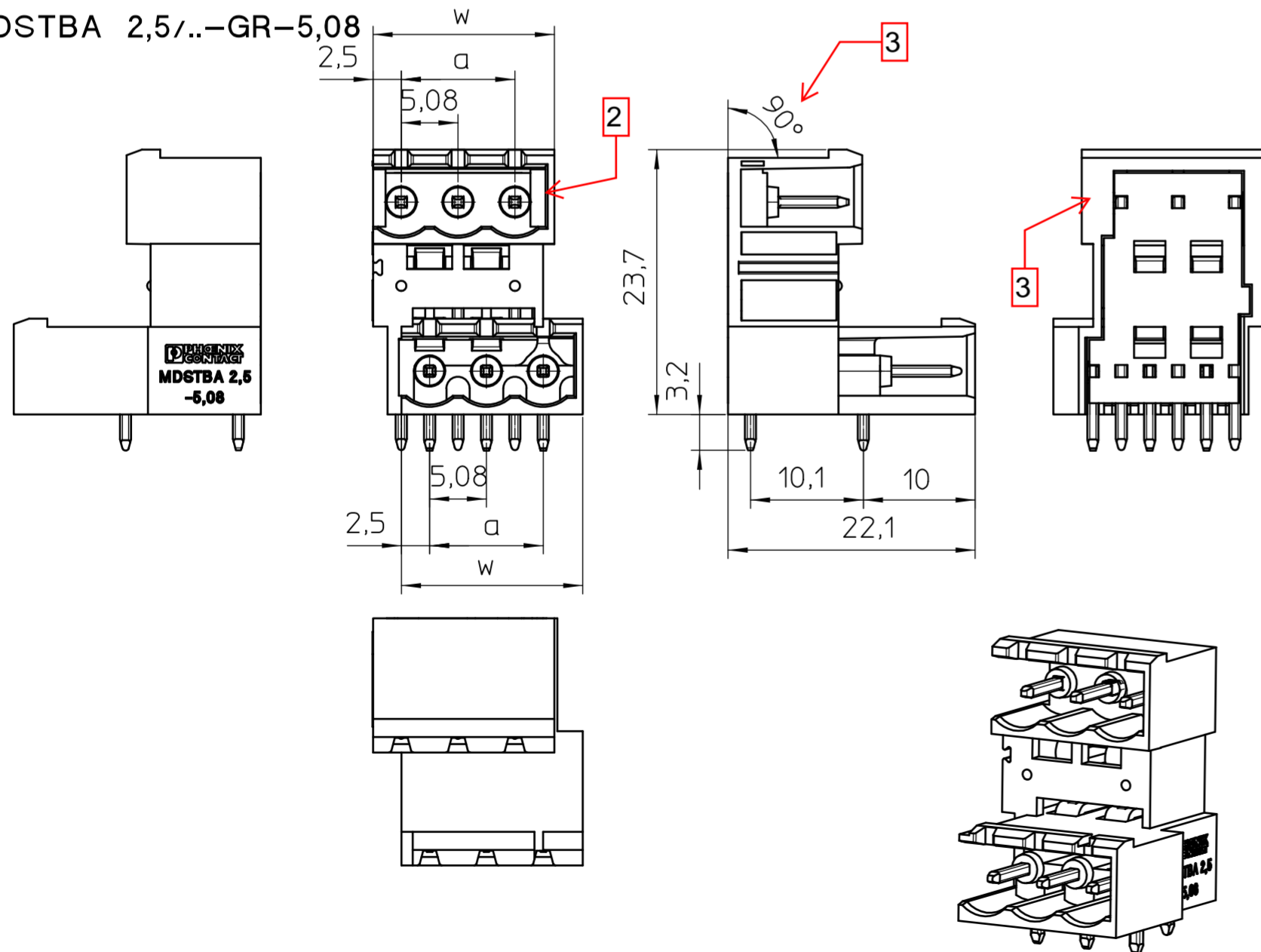


MDSTBA 2,5/..-GL-5,08

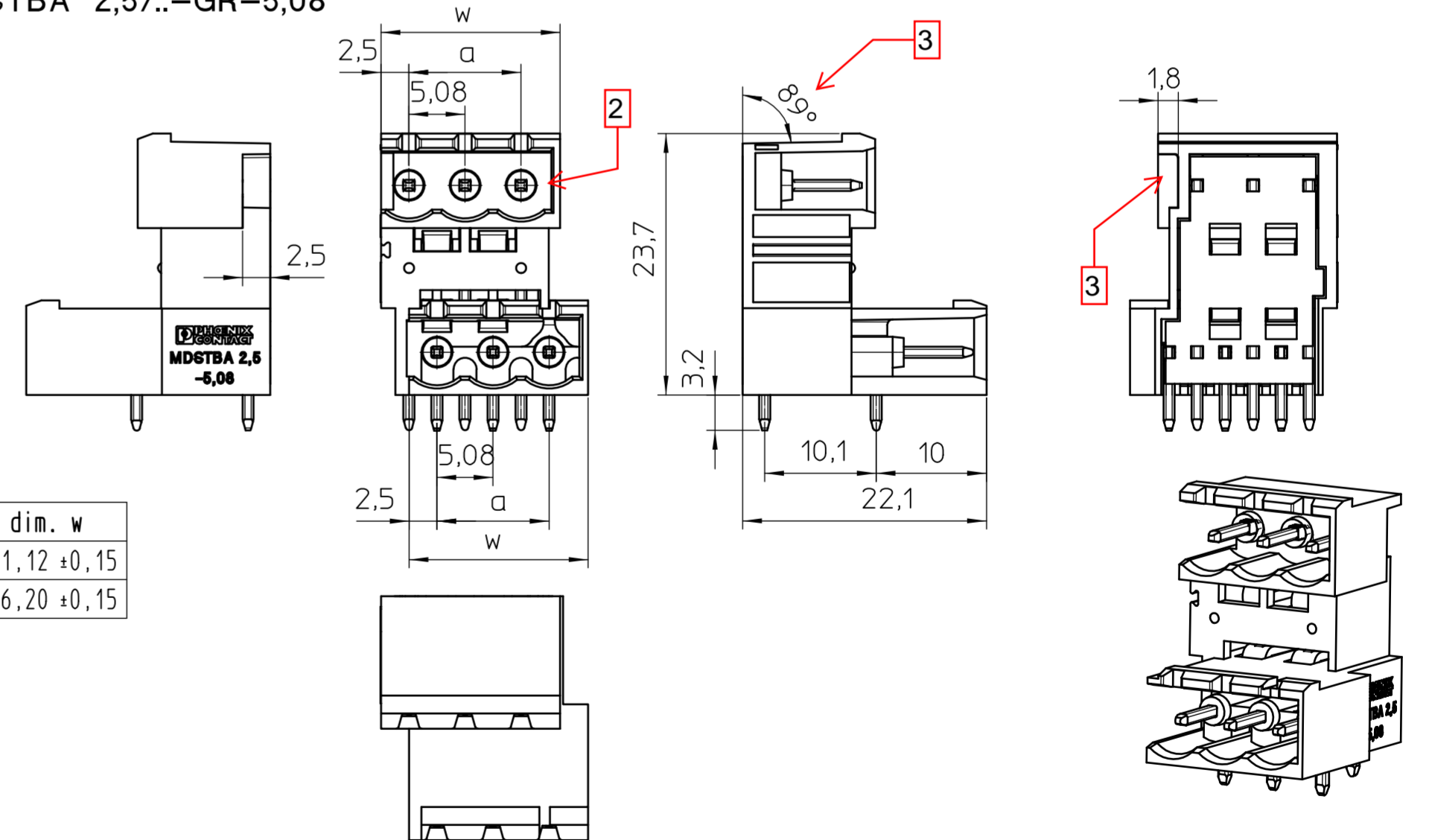
neu/new



MDSTBA 2,5/..-GR-5,08



MDSTBA 2,5/..-GR-5,08



pos.	dim. a	dim. w
2	5,08 ±0,10	11,12 ±0,15
3	10,16 ±0,15	16,20 ±0,15

General Information
 - Simplified representation
 - Document excluded from change process
 - Linear dimensions [mm]

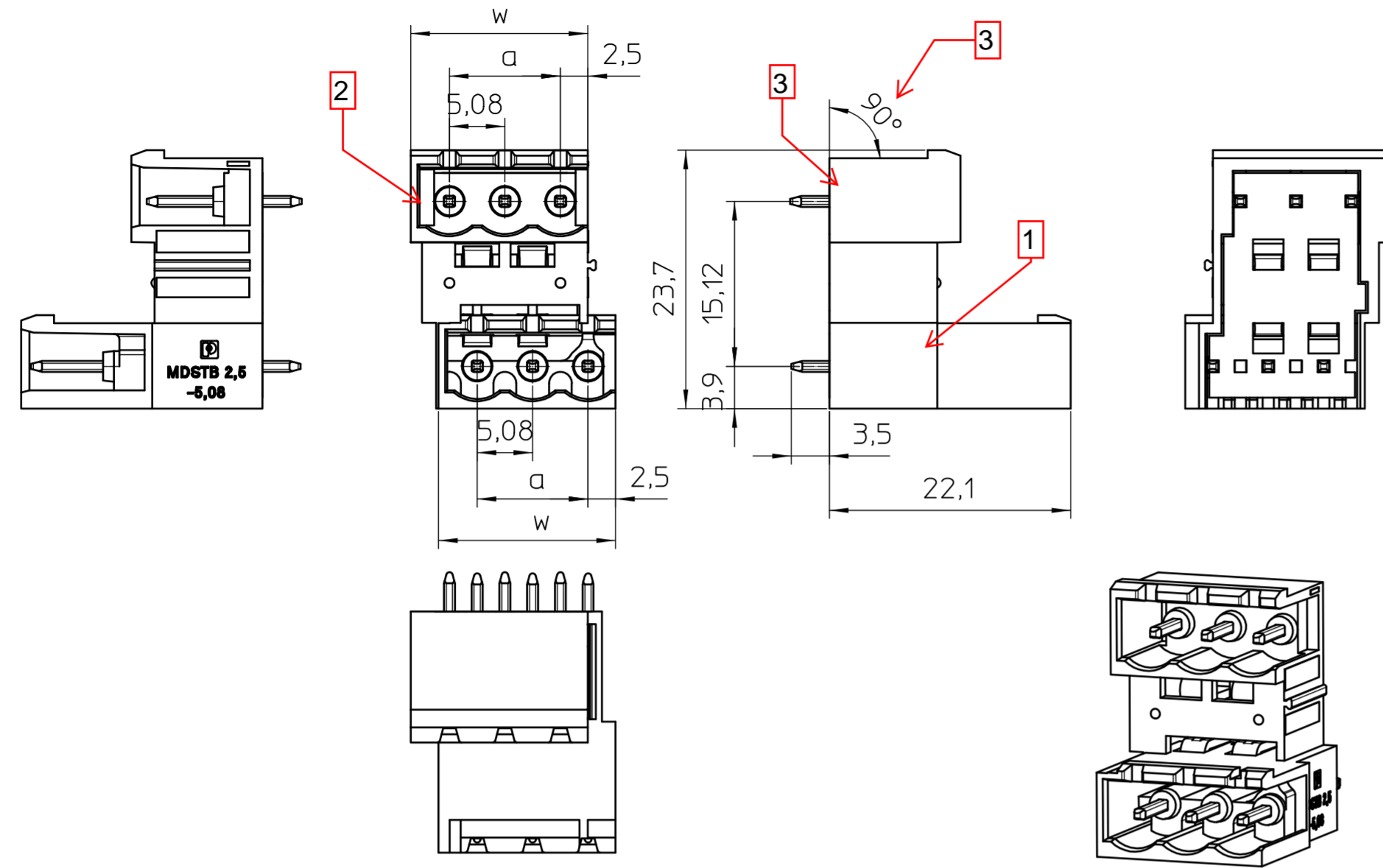
	document-No. / RI	date	scale
	01390095 / 00	01.09.2021	2:1
	ident.-No.	document-type	
		Customer drawing	
description			
MDSTBA 2,5/ ..-GR-GL-5,08 VERGLEICH			
page 1	of 1		

Transfer or duplication of this document as well as the utilisation or communication of its content are not permitted unless express consent is granted. Violations give rise to claims for damages. All rights reserved in case of patent, utility model or design patent registrations.

Weitergabe sowie Vervielfältigung dieses Dokuments, Verwertung und Mitteilung seines Inhalts sind verboten, soweit nicht ausdrücklich gestattet. Zuwiderhandlungen verpflichten zu Schadensersatz. Alle Rechte für den Fall der Patent-, Gebrauchsmuster- oder Designeintragung vorbehalten.

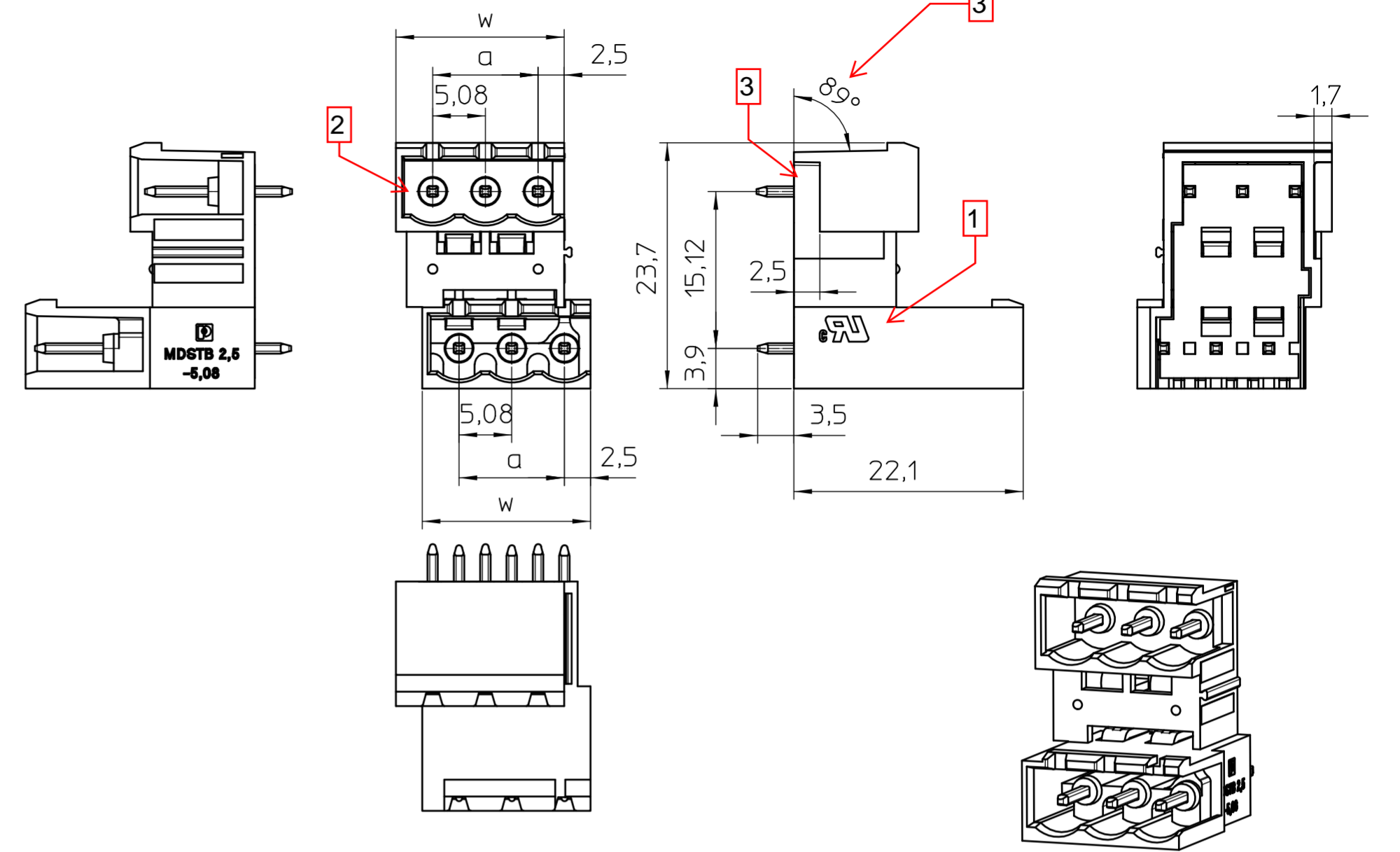
MDSTBVA 2,5/..-GL-5,08

alt / old

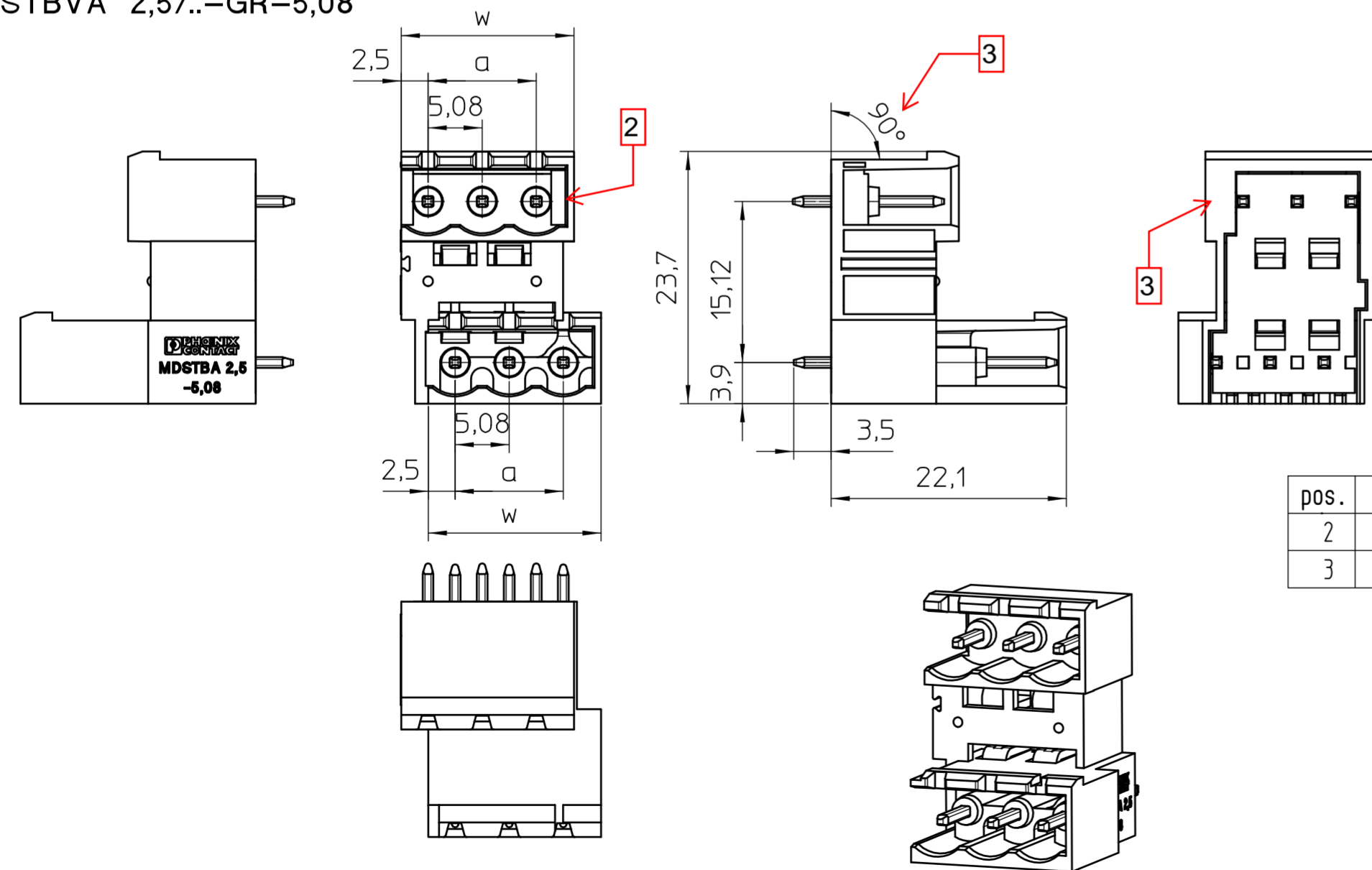


MDSTBVA 2,5/..-GL-5,08

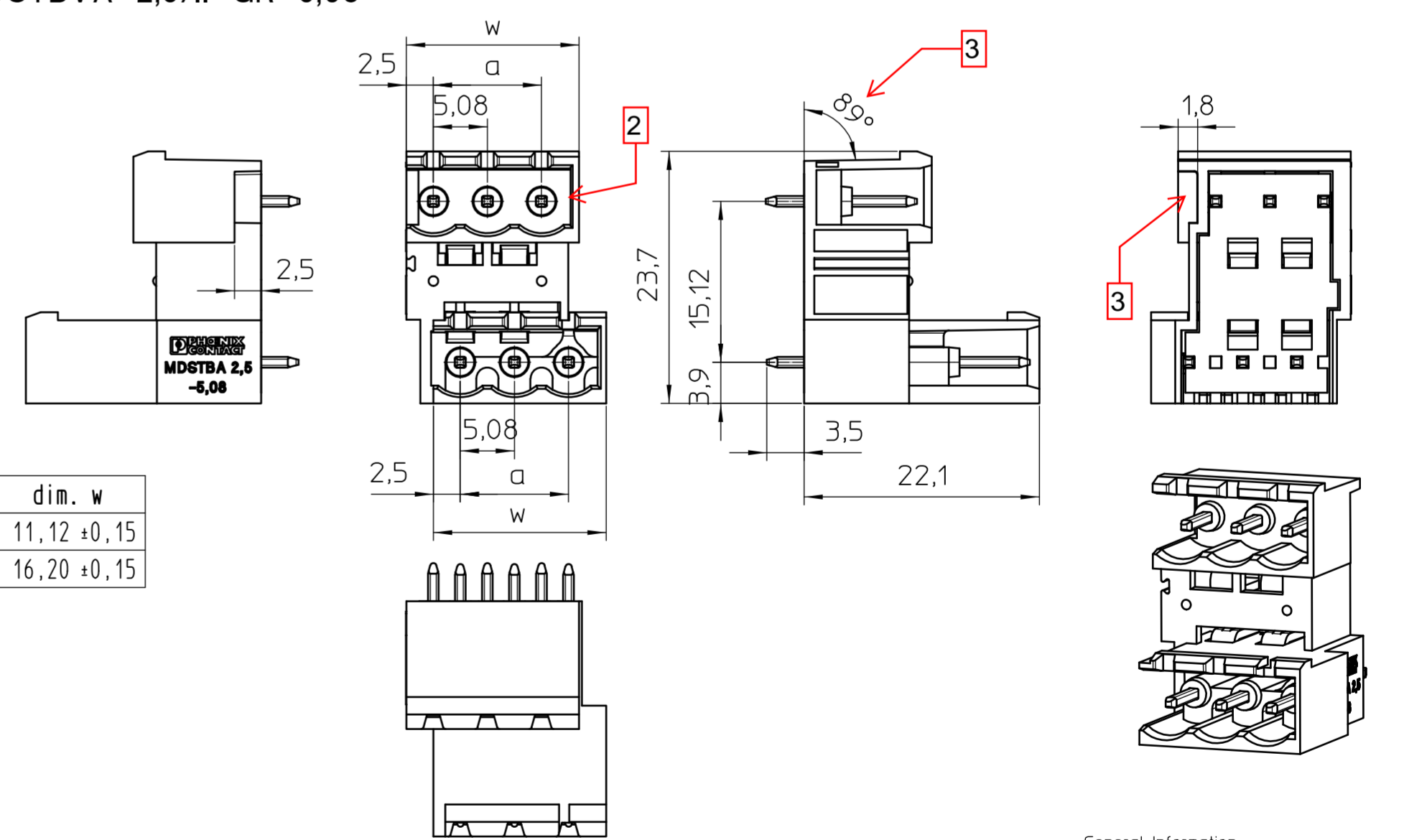
neu/new



MDSTBVA 2,5/..-GR-5,08



MDSTBVA 2,5/..-GR-5,08



pos.	dim. a	dim. w
2	5,08 ±0,10	11,12 ±0,15
3	10,16 ±0,15	16,20 ±0,15

General Information
 - Simplified representation
 - Document excluded from change process
 - Linear dimensions [mm]

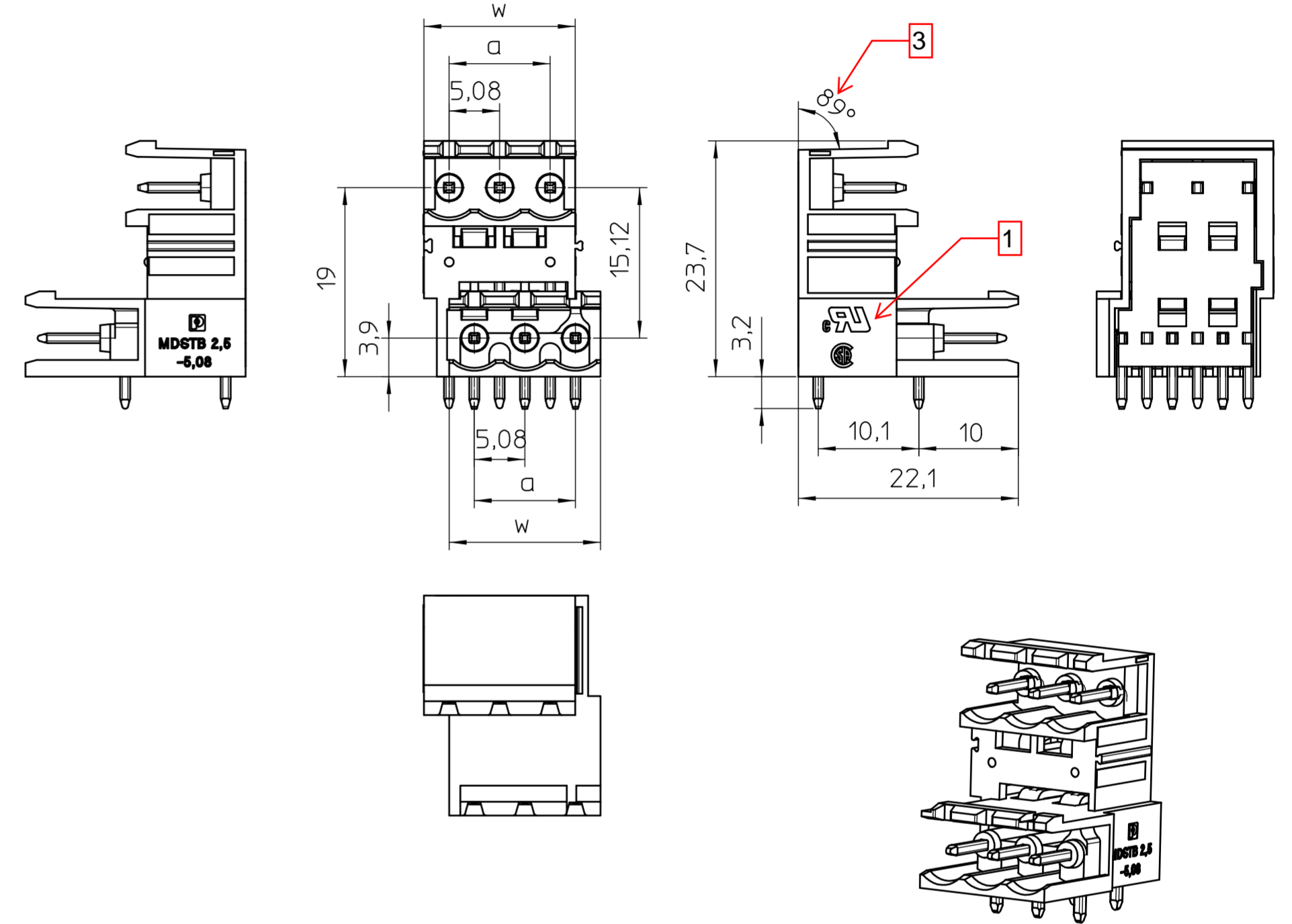
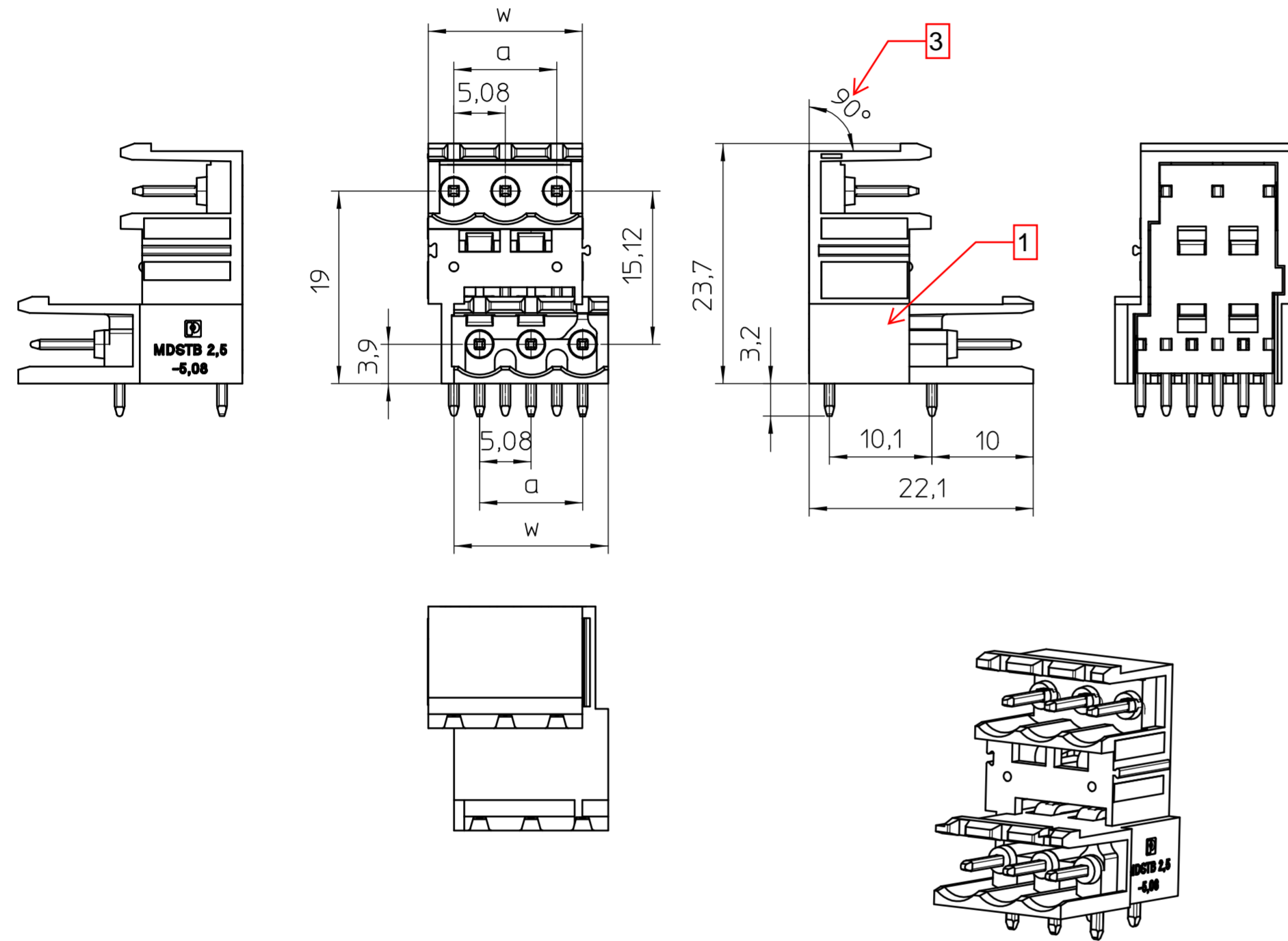
	document-No. / RI	date	scale
	01390141 / 00	01.09.2021	2:1
	ident.-No.	document-type	
		Customer drawing	
page 1	of 1	description	
		MDSTBVA 2,5/..-GL-GR-5,08 VERGLEICH	

Transfer or duplication of this document as well as the utilisation or communication of its content are not permitted unless express consent is granted. Violations give rise to claims for damages. All rights reserved in case of patent, utility model or design patent registrations.

Weitergabe sowie Vervielfältigung dieses Dokuments, Verwertung und Mitteilung seines Inhalts sind verboten, soweit nicht ausdrücklich gestattet. Zuwiderhandlungen verpflichten zu Schadensersatz. Alle Rechte für den Fall der Patent-, Gebrauchsmuster- oder Designanmeldung vorbehalten.

alt / old

neu/new



pos.	dim. a	dim. w
2	5,08 ±0,10	10,12 ±0,15
3	10,16 ±0,15	15,20 ±0,15

Transfer or duplication of this document as well as the utilisation or communication of its content are not permitted unless express consent is granted. Violations give rise to claims for damages. All rights reserved in case of patent, utility model or design patent registrations.

Weitergabe sowie Vervielfältigung dieses Dokuments, Verwertung und Mitteilung seines Inhalts sind verboten, soweit nicht ausdrücklich gestattet. Zuwiderhandlungen verpflichten zu Schadensersatz. Alle Rechte für den Fall der Patent-, Gebrauchsmuster- oder Designeintragung vorbehalten.

General Information
 - Simplified representation
 - Document excluded from change process
 - Linear dimensions [mm]

	document-No. / RI	date	scale
	01389450 / 00	27.08.2021	2:1
	ident.-No.	document-type	
	-----	Customer drawing	
page 1 of 1	description MD6TB 2,5/ ..-G-5,08 VERGLEICH		