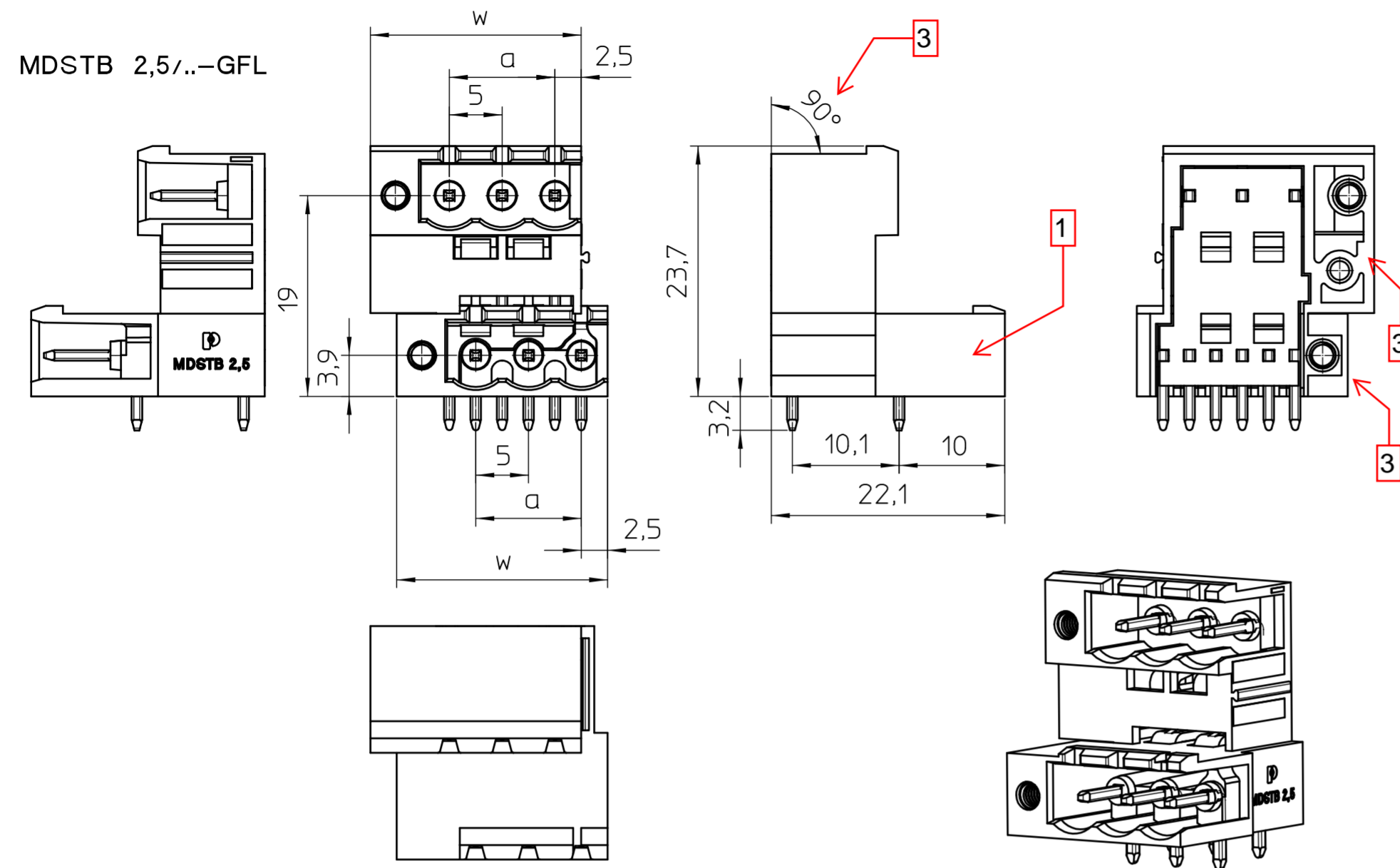
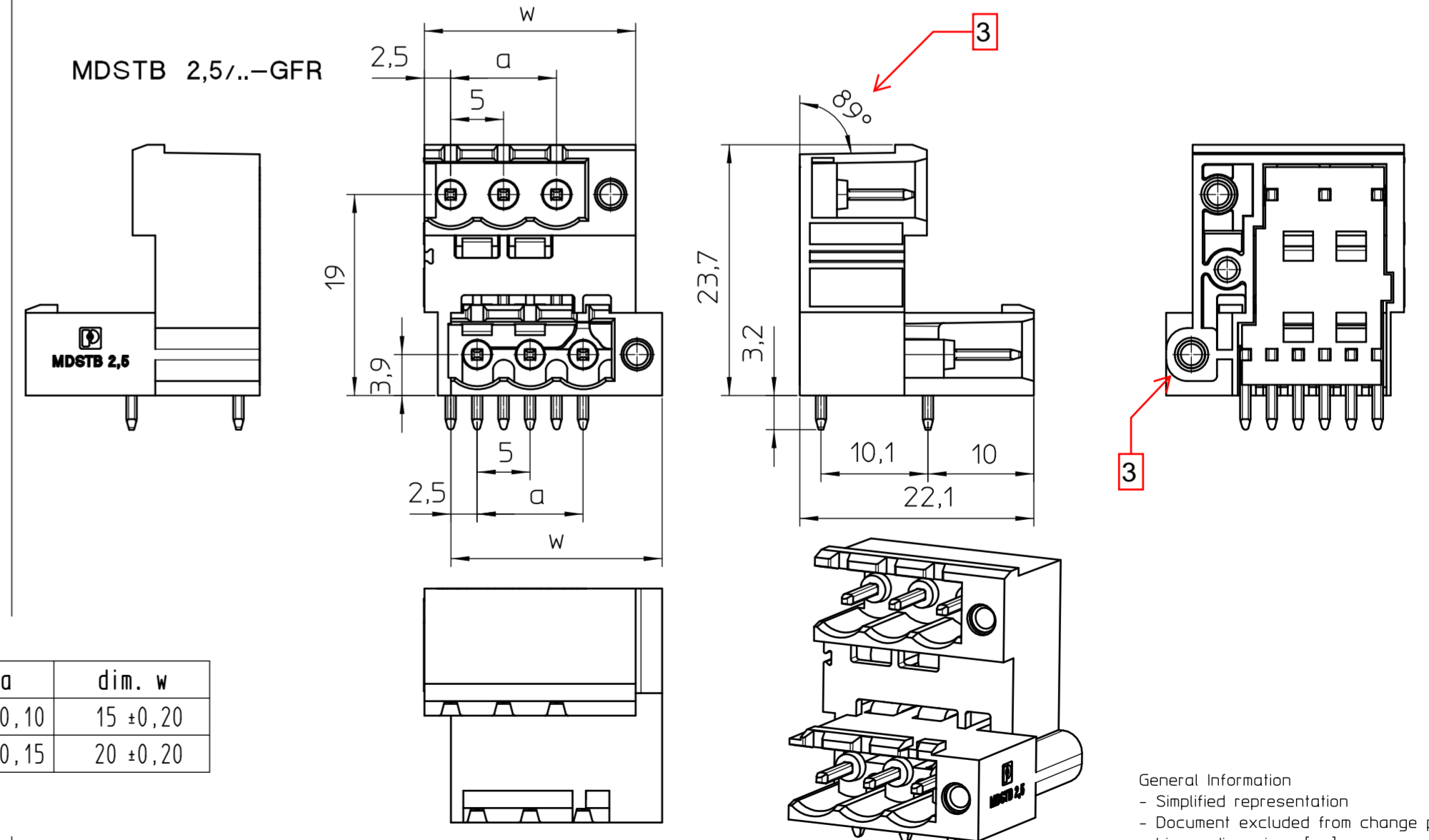
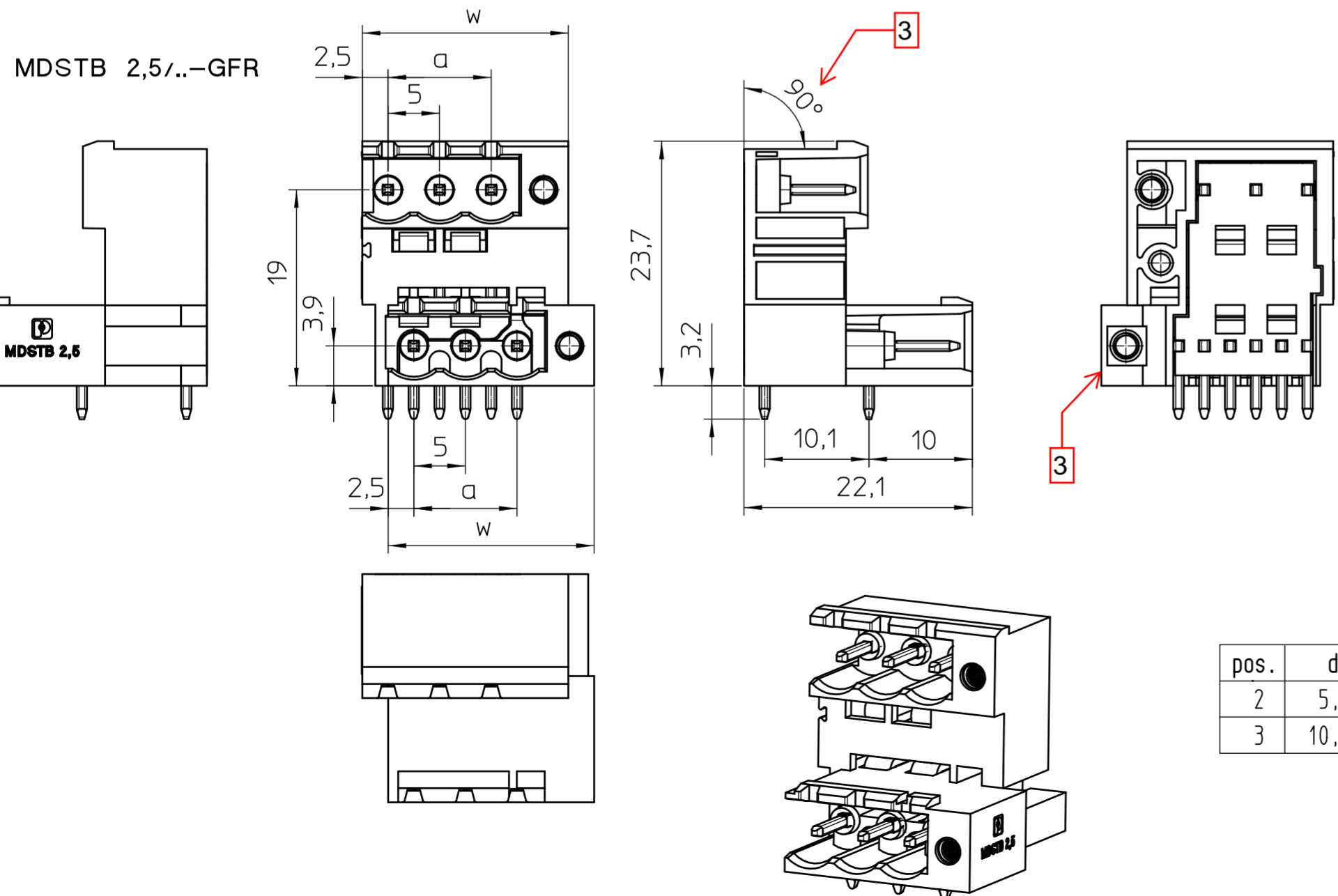
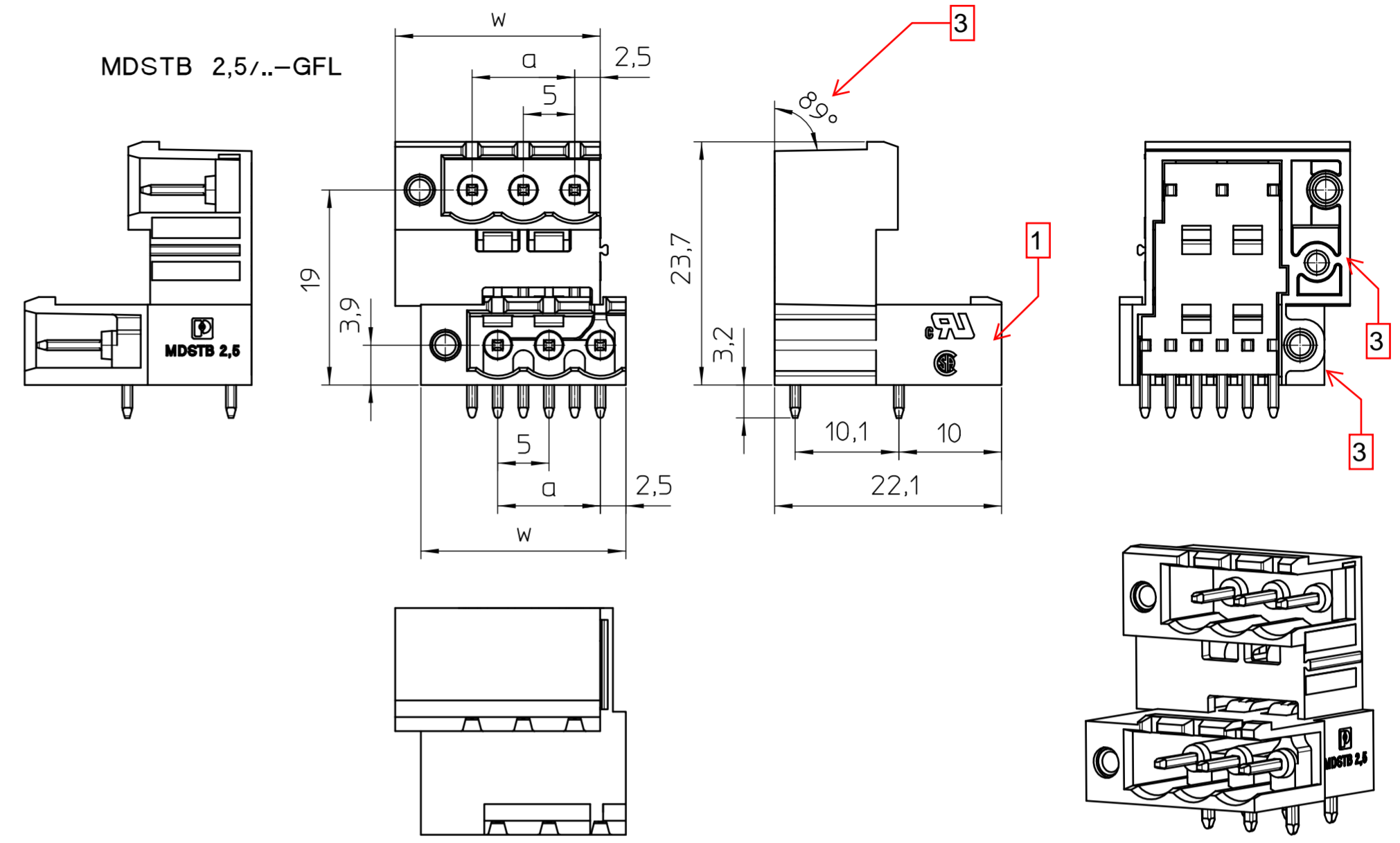


alt / old



neu/new



pos.	dim. a	dim. w
2	5,00 ±0,10	15 ±0,20
3	10,00 ±0,15	20 ±0,20

General Information
 - Simplified representation
 - Document excluded from change process
 - Linear dimensions [mm]

	document-No. / RI	date	scale
	01389721 / 00	30.08.2021	2:1
	ident.-No.	document-type	
	description		
page 1	of 1	MDSTB 2,5/..-GFR-GFL VERGLEICH	

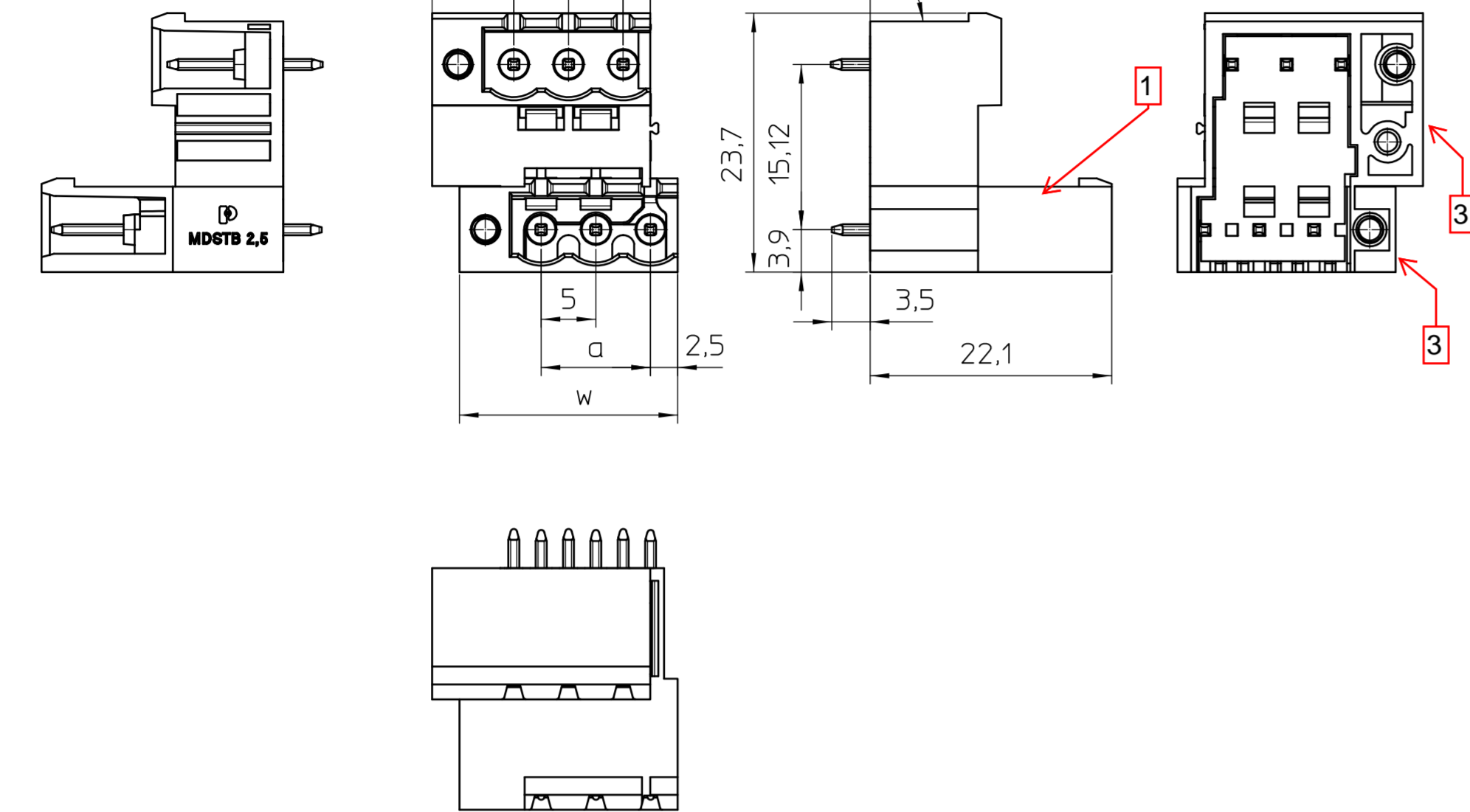
Transfer or duplication of this document as well as the utilisation or communication of its content are not permitted unless express consent is granted. Violations give rise to claims for damages. All rights reserved in case of patent, utility model or design patent registrations.

Weitergabe sowie Vervielfältigung dieses Dokuments, Verwertung und Mitteilung seines Inhalts sind verboten, soweit nicht ausdrücklich gestattet. Zuwiderhandlungen verpflichten zu Schadensersatz. Alle Rechte für den Fall der Patent-, Gebrauchsmuster- oder Designanmeldung vorbehalten.

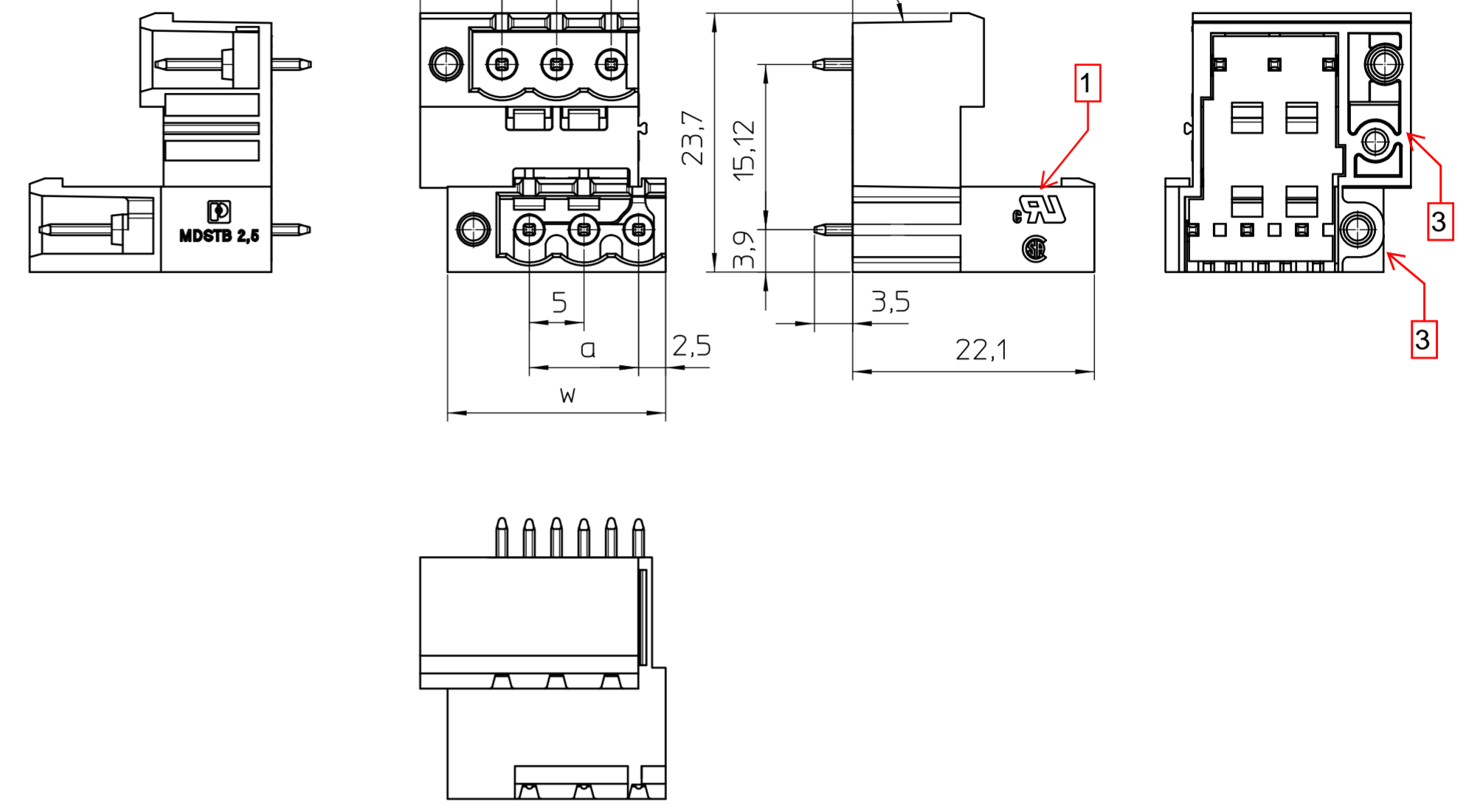
alt / old

neu/new

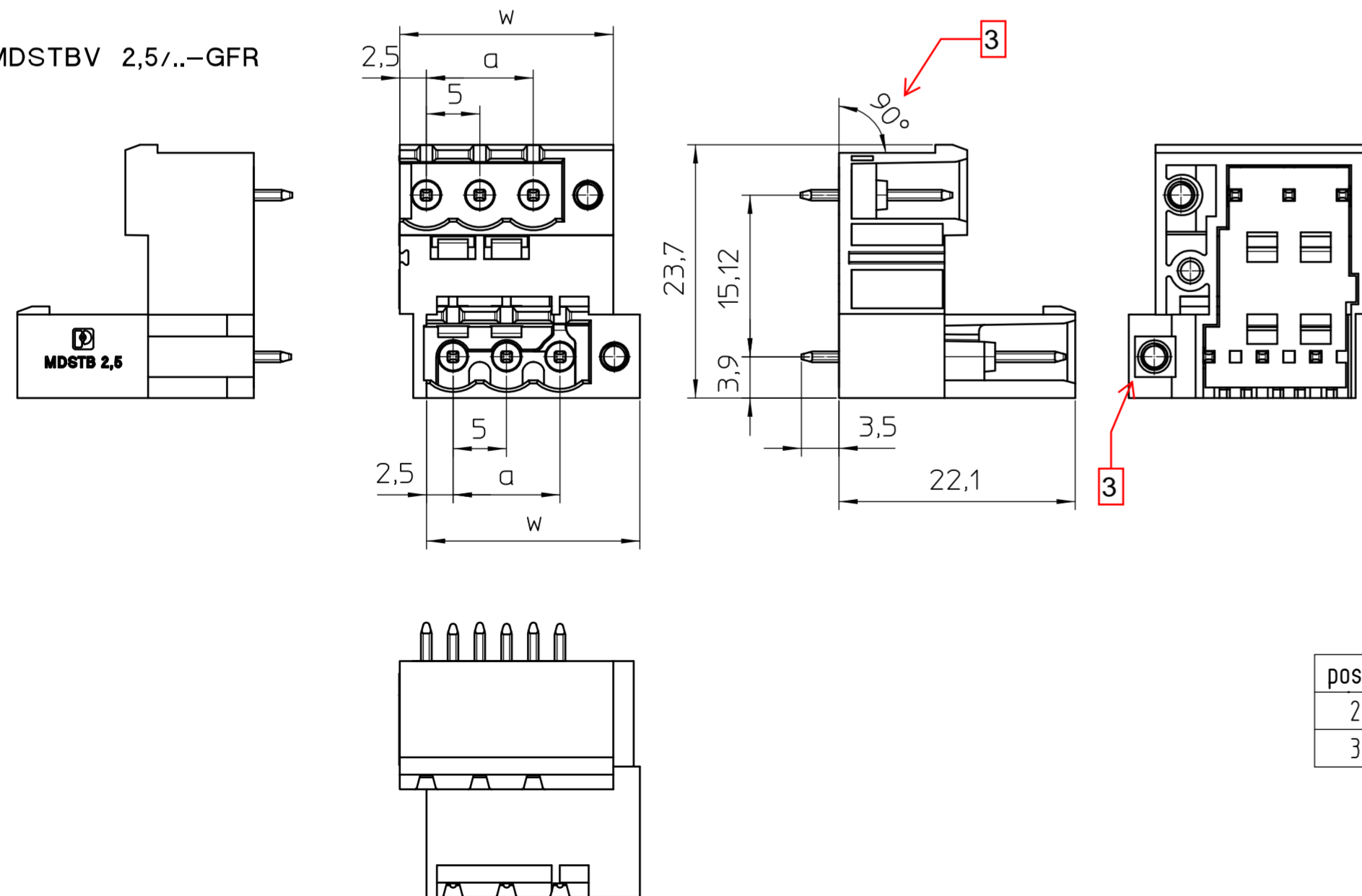
MDSTBV 2,5/...-GFL



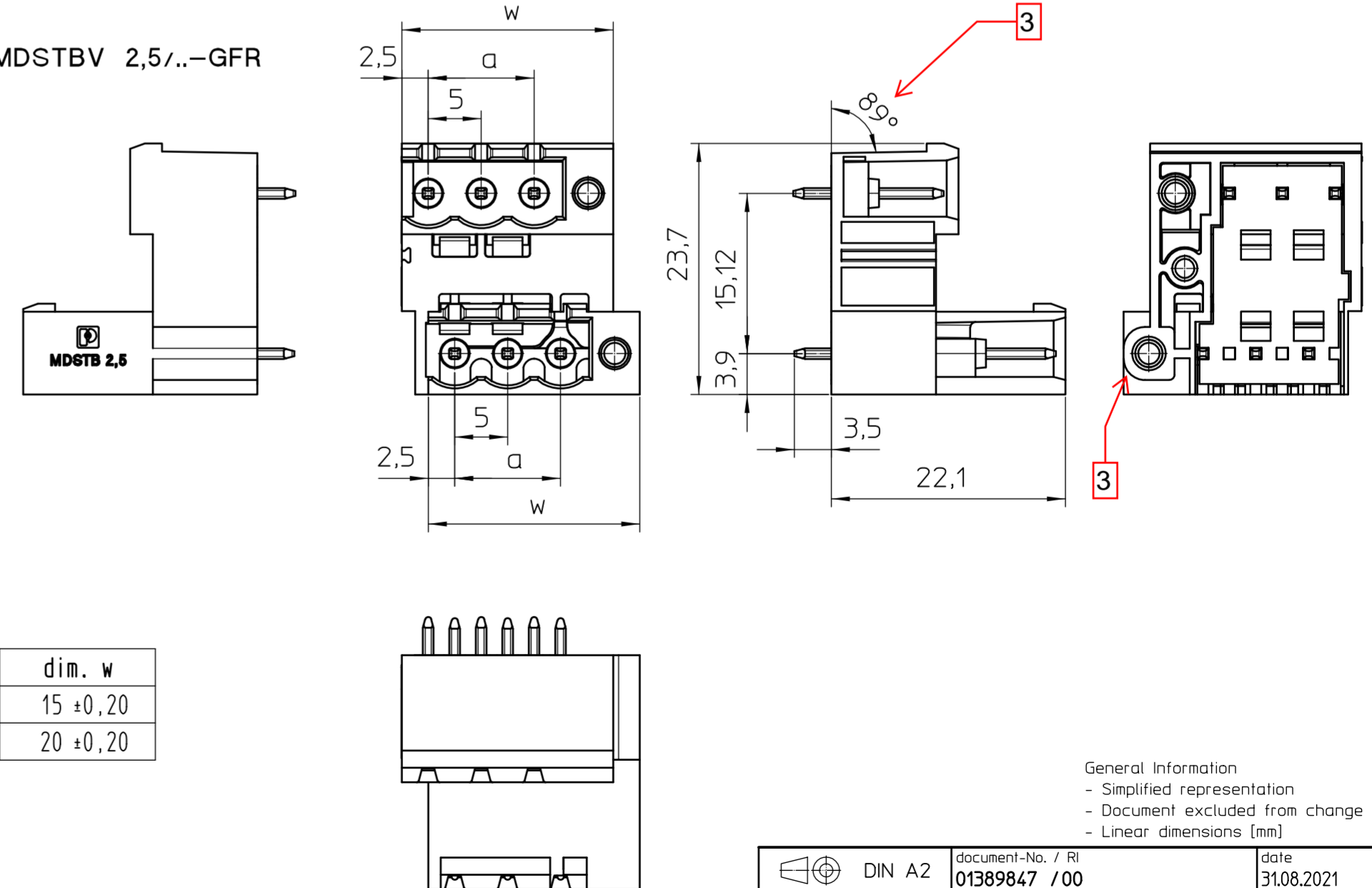
MDSTBV 2,5/...-GFL



MDSTBV 2,5/...-GFR



MDSTBV 2,5/...-GFR



pos.	dim. a	dim. w
2	5,00 ±0,10	15 ±0,20
3	10,00 ±0,15	20 ±0,20

General Information
 - Simplified representation
 - Document excluded from change process
 - Linear dimensions [mm]

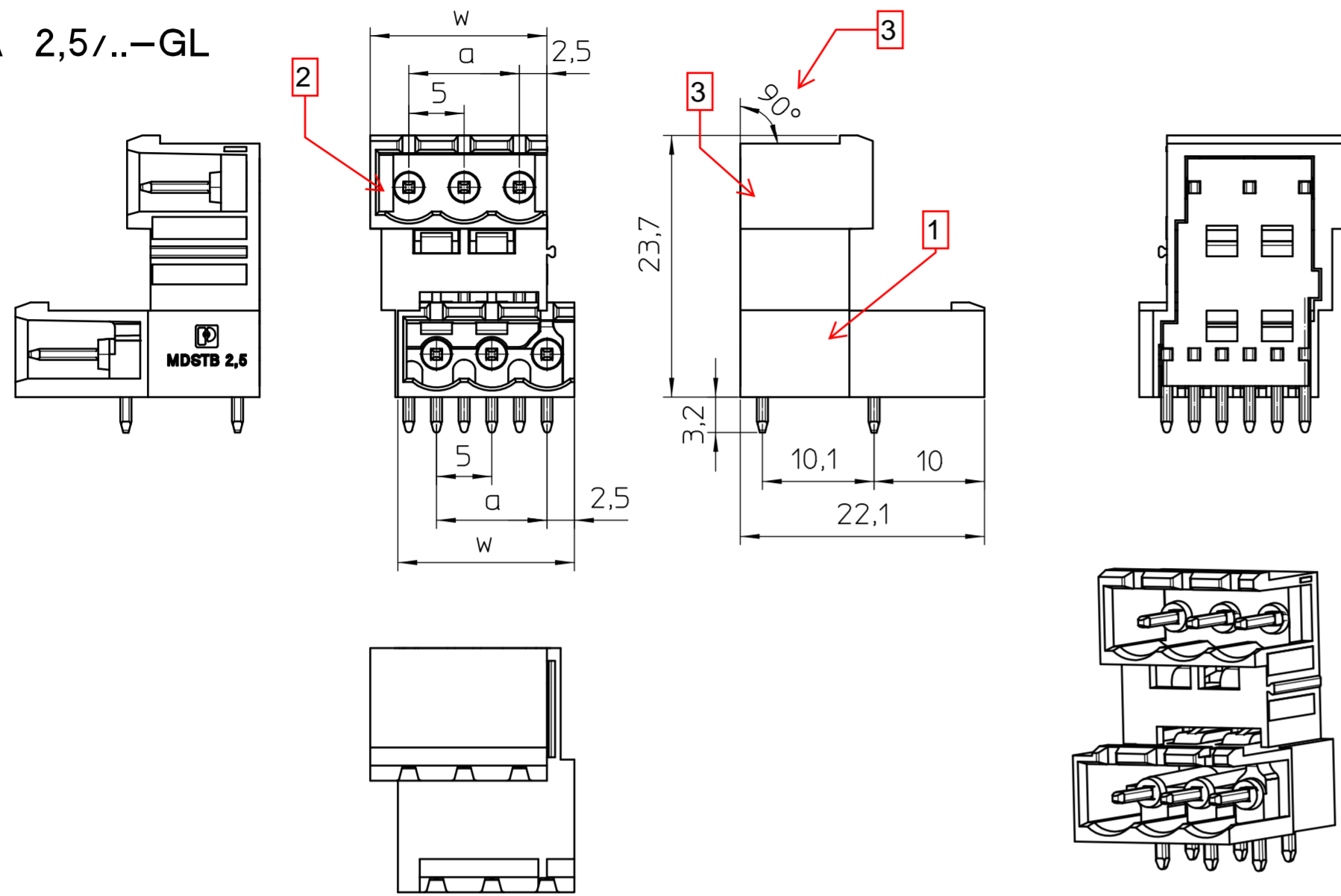
DIN A2	document-No. / RI 01389847 / 00	date 31.08.2021	scale 2:1
PHENIX CONTACT	ident.-No.	document-type Customer drawing	
page 1 of 1	description MDSTBV 2,5/ ...-GFR-GFL VERGLEICH		

Transfer or duplication of this document as well as the utilisation or communication of its content are not permitted unless express consent is granted. Violations give rise to claims for damages. All rights reserved in case of patent, utility model or design patent registrations.

Weitergabe sowie Vervielfältigung dieses Dokuments, Verwertung und Mitteilung seines Inhalts sind verboten, soweit nicht ausdrücklich gestattet. Zuwiderhandlungen verpflichten zu Schadensersatz. Alle Rechte für den Fall der Patent-, Gebrauchsmuster- oder Designeintragung vorbehalten.

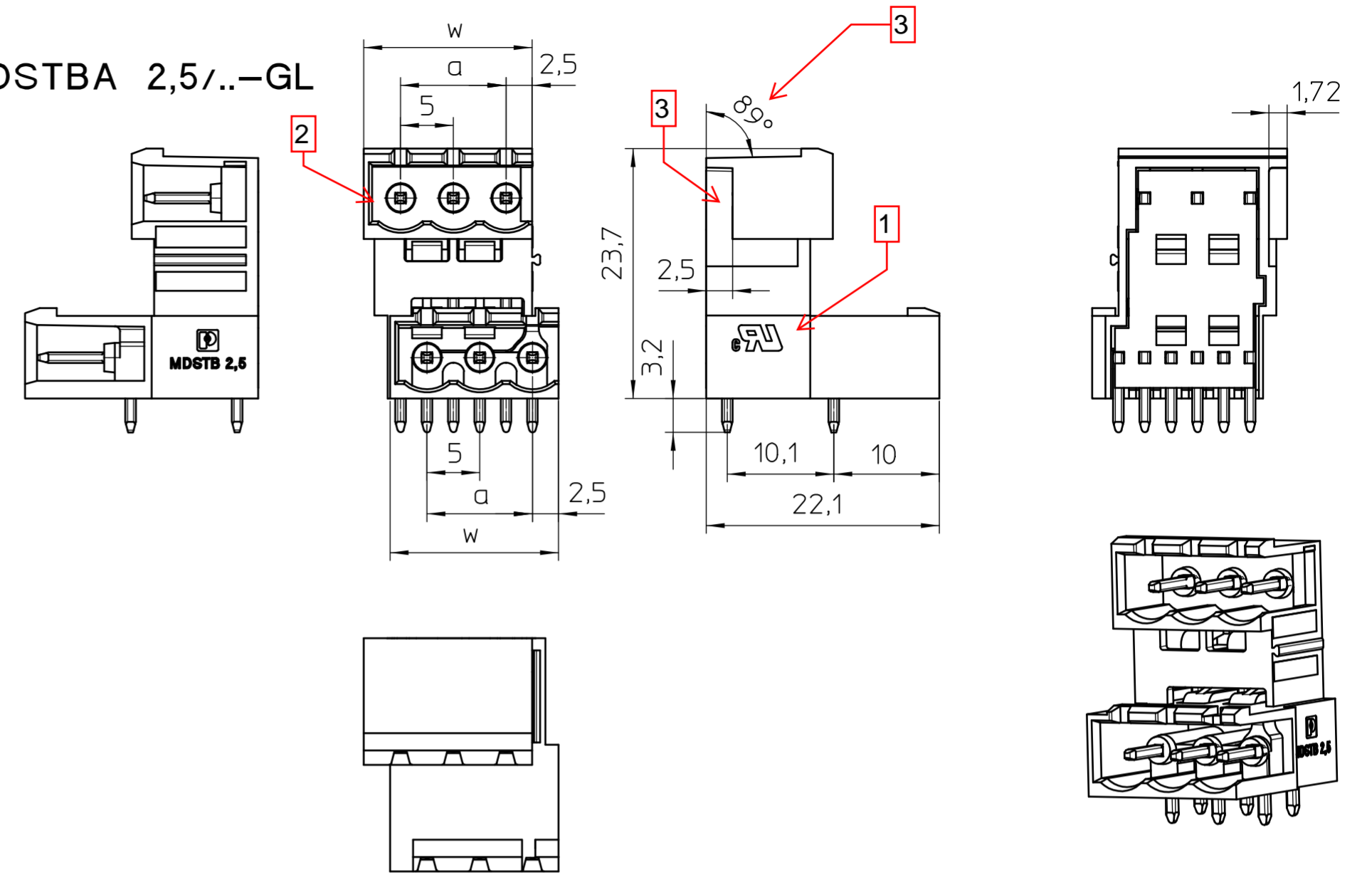
alt / old

MDSTBA 2,5/..-GL

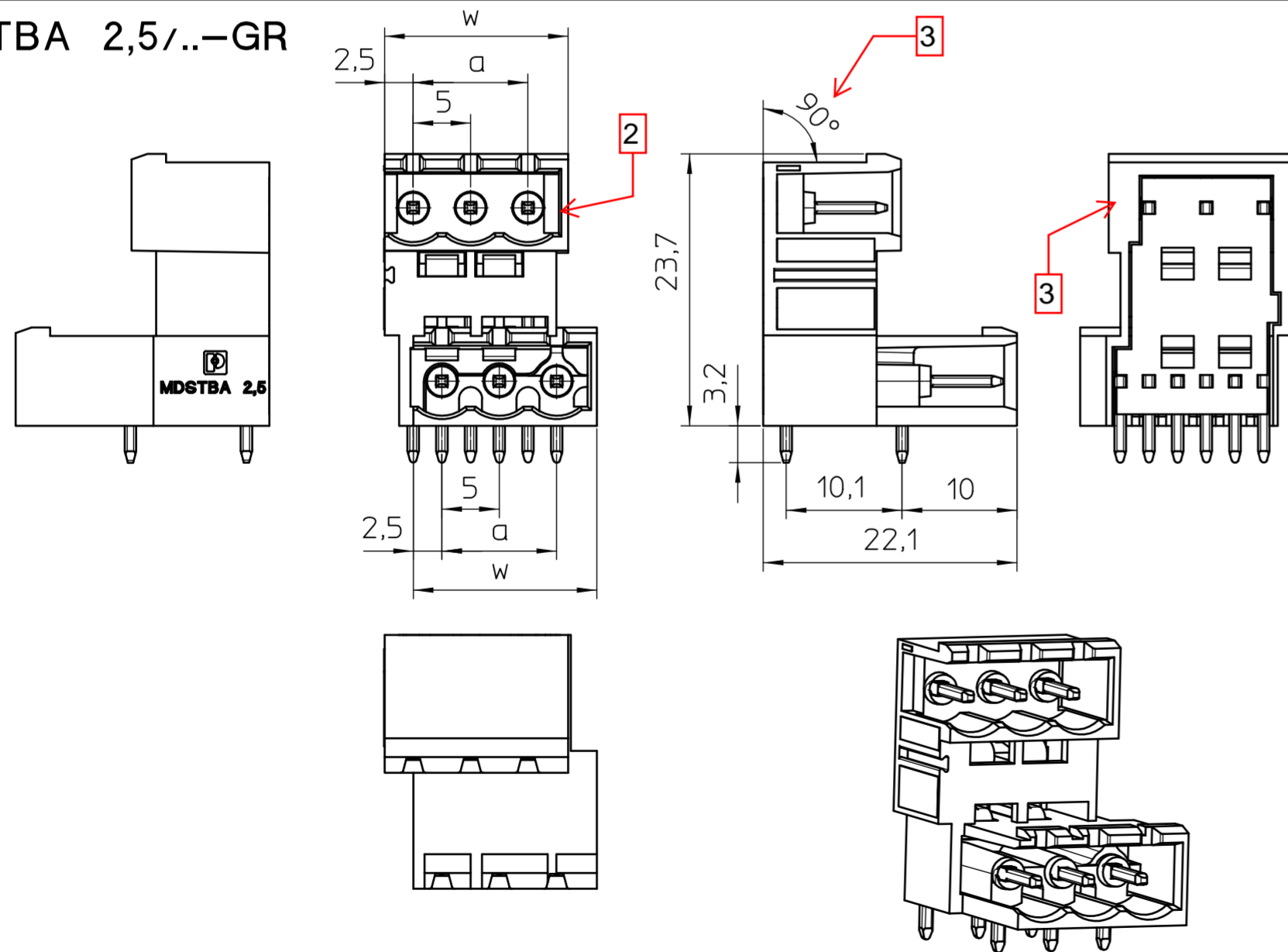


neu/new

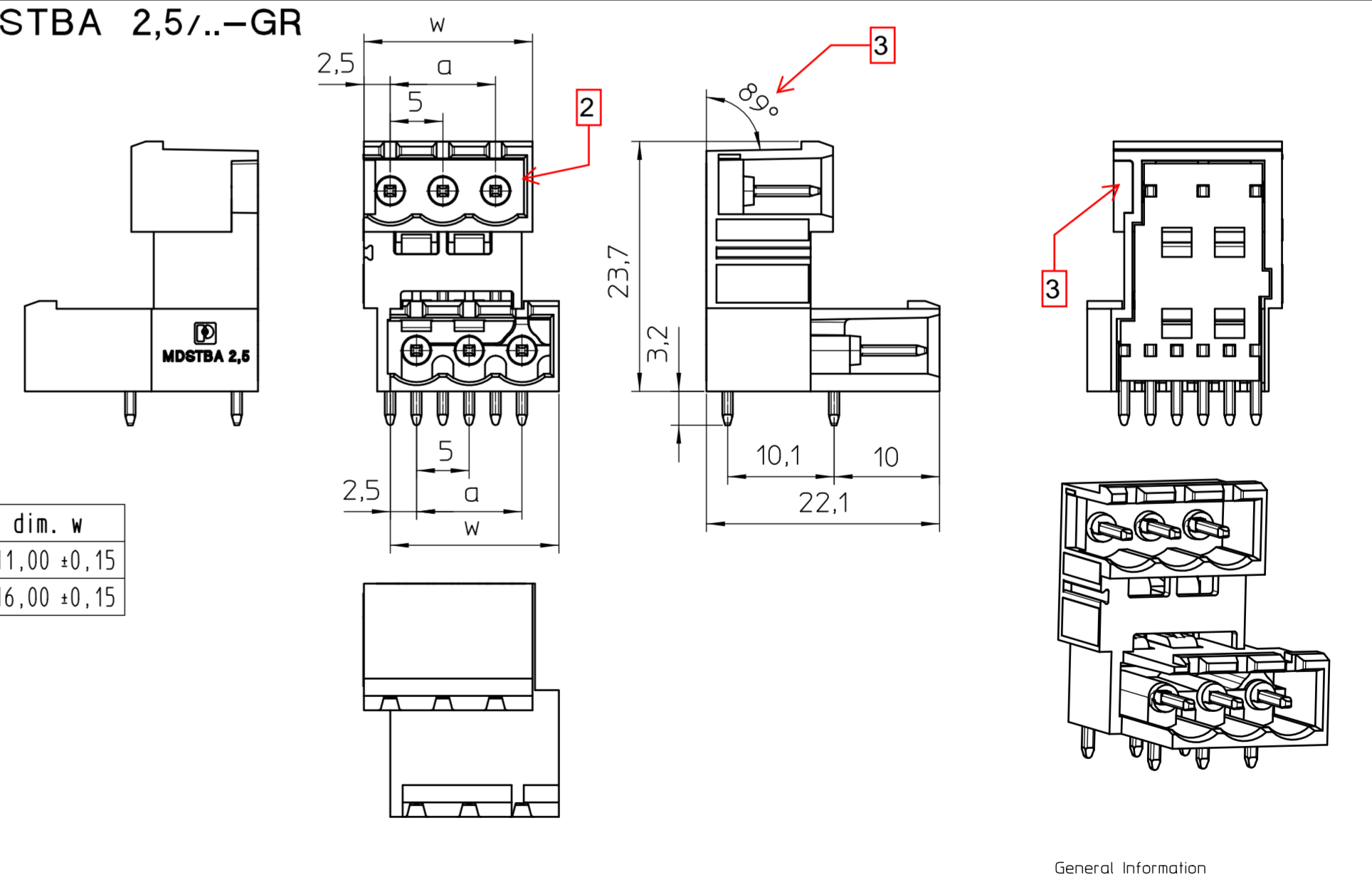
MDSTBA 2,5/..-GL



MDSTBA 2,5/..-GR



MDSTBA 2,5/..-GR



pos.	dim. a	dim. w
2	5,00 ±0,10	11,00 ±0,15
3	10,00 ±0,15	16,00 ±0,15

General Information
 - Simplified representation
 - Document excluded from change process
 - Linear dimensions [mm]

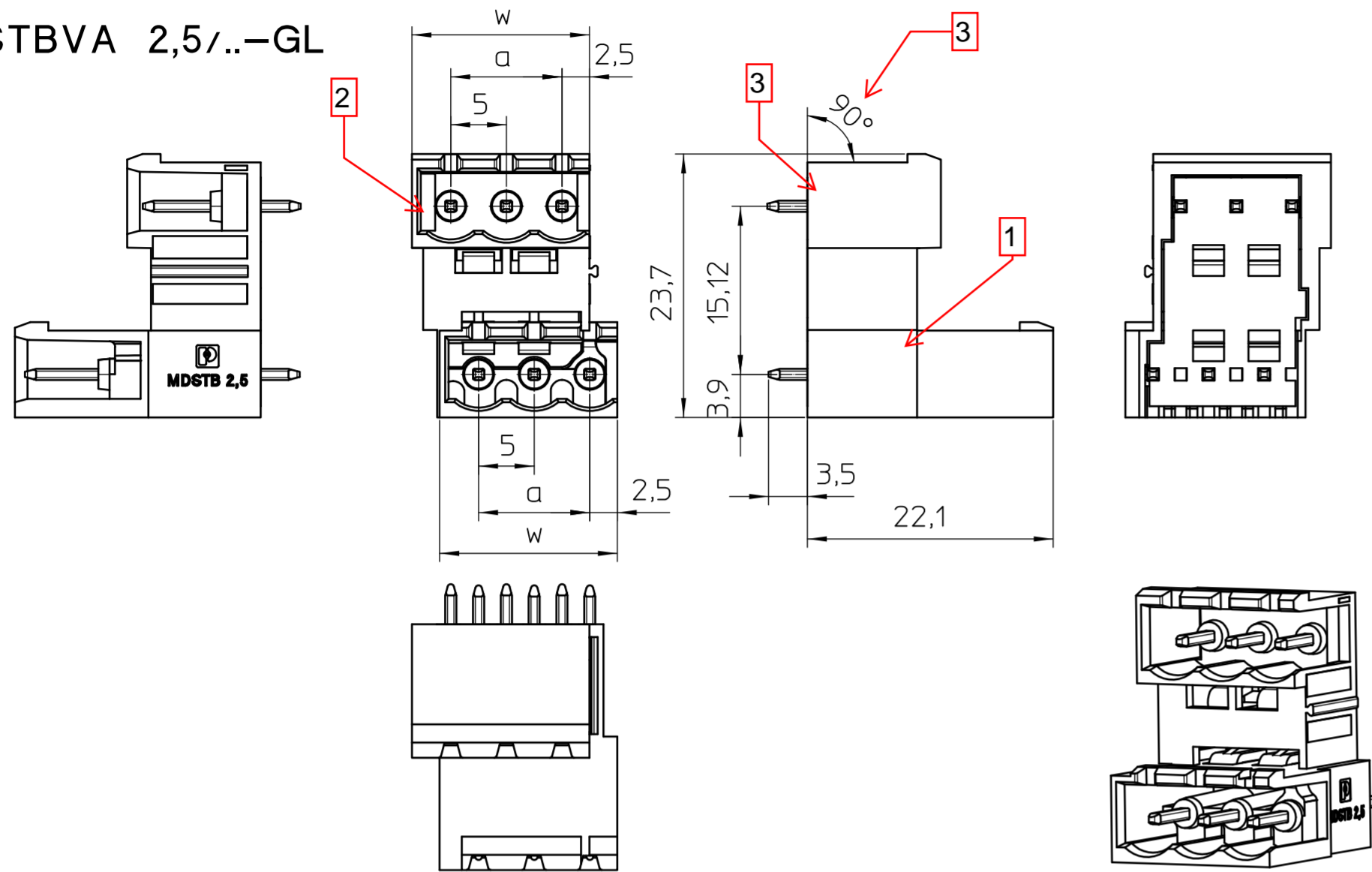
	document-No. / RI	date	scale
	01390028 / 00	01.09.2021	2:1
	ident.-No.	document-type	
	-----	Customer drawing	
description	MDSTBA 2,5/ ..-GL-GR VERGLEICH		
page 1	of 1		

Transfer or duplication of this document as well as the utilisation or communication of its content are not permitted unless express consent is granted. Violations give rise to claims for damages. All rights reserved in case of patent, utility model or design patent registrations.

Weitergabe sowie Vervielfältigung dieses Dokuments, Verwertung und Mitteilung seines Inhalts sind verboten, soweit nicht ausdrücklich gestattet. Zuwiderhandlungen verpflichten zu Schadensersatz. Alle Rechte für den Fall der Patent-, Gebrauchsmuster- oder Designeintragung vorbehalten.

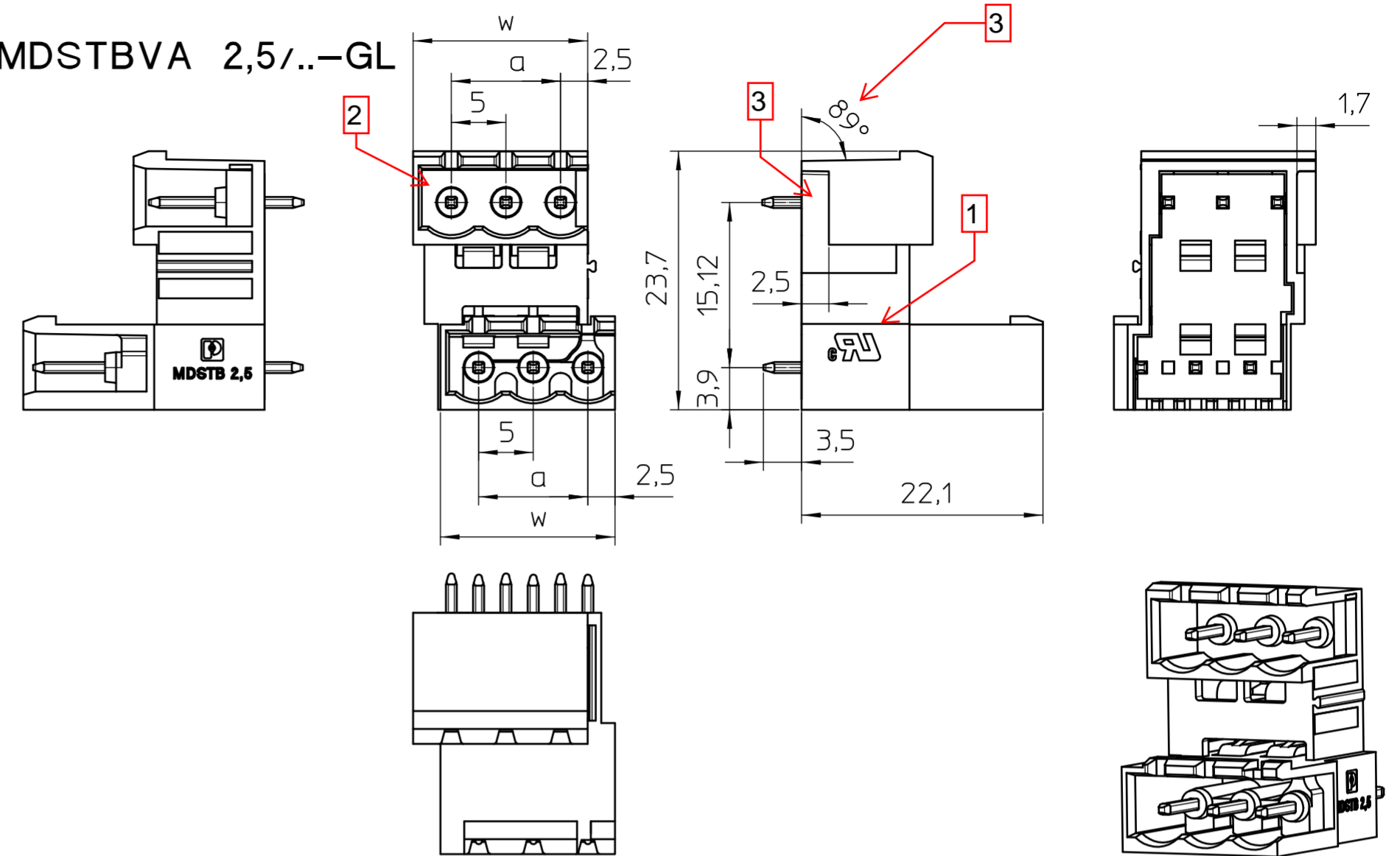
alt / old

MDSTBVA 2,5/..-GL

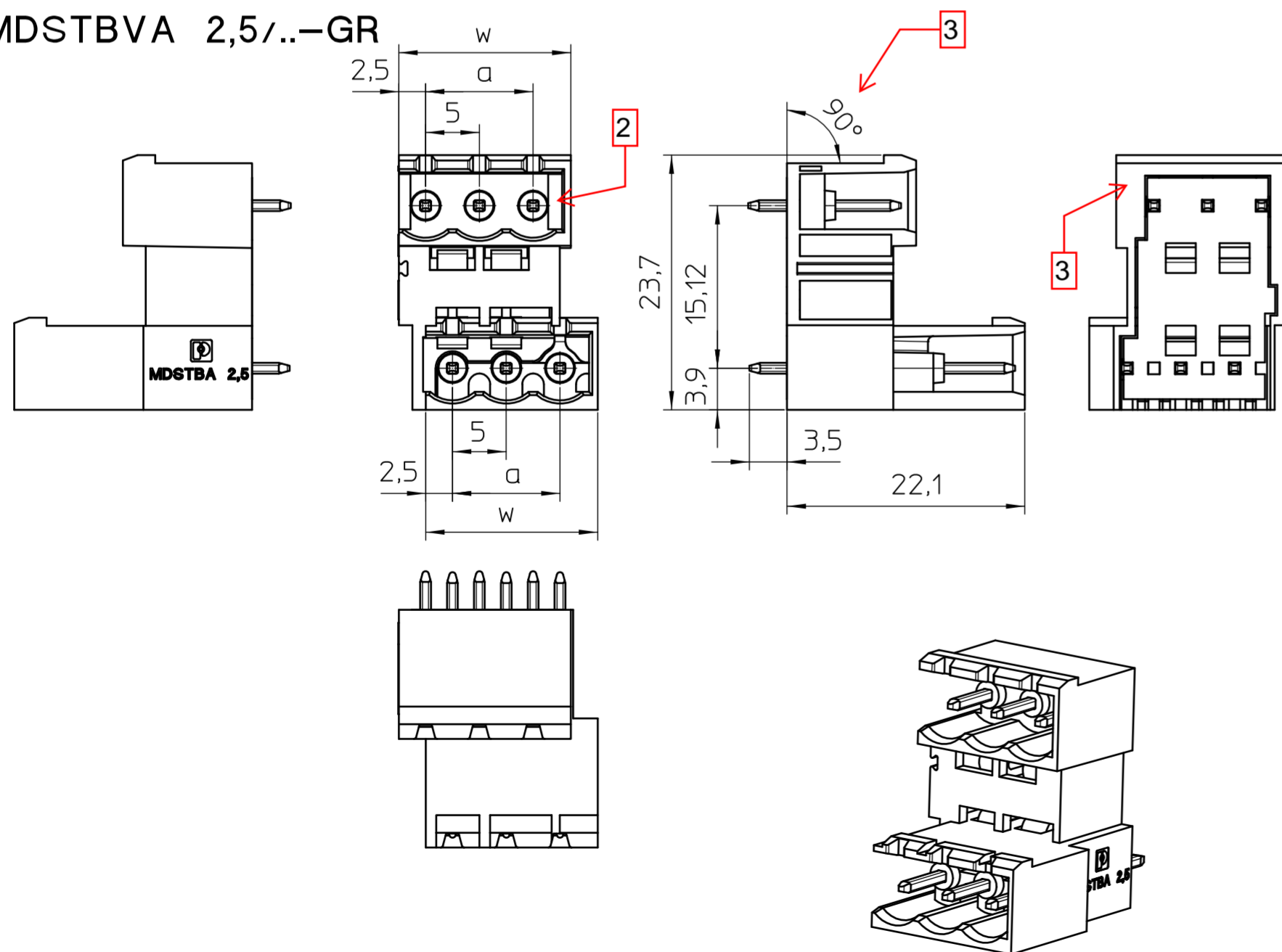


neu/new

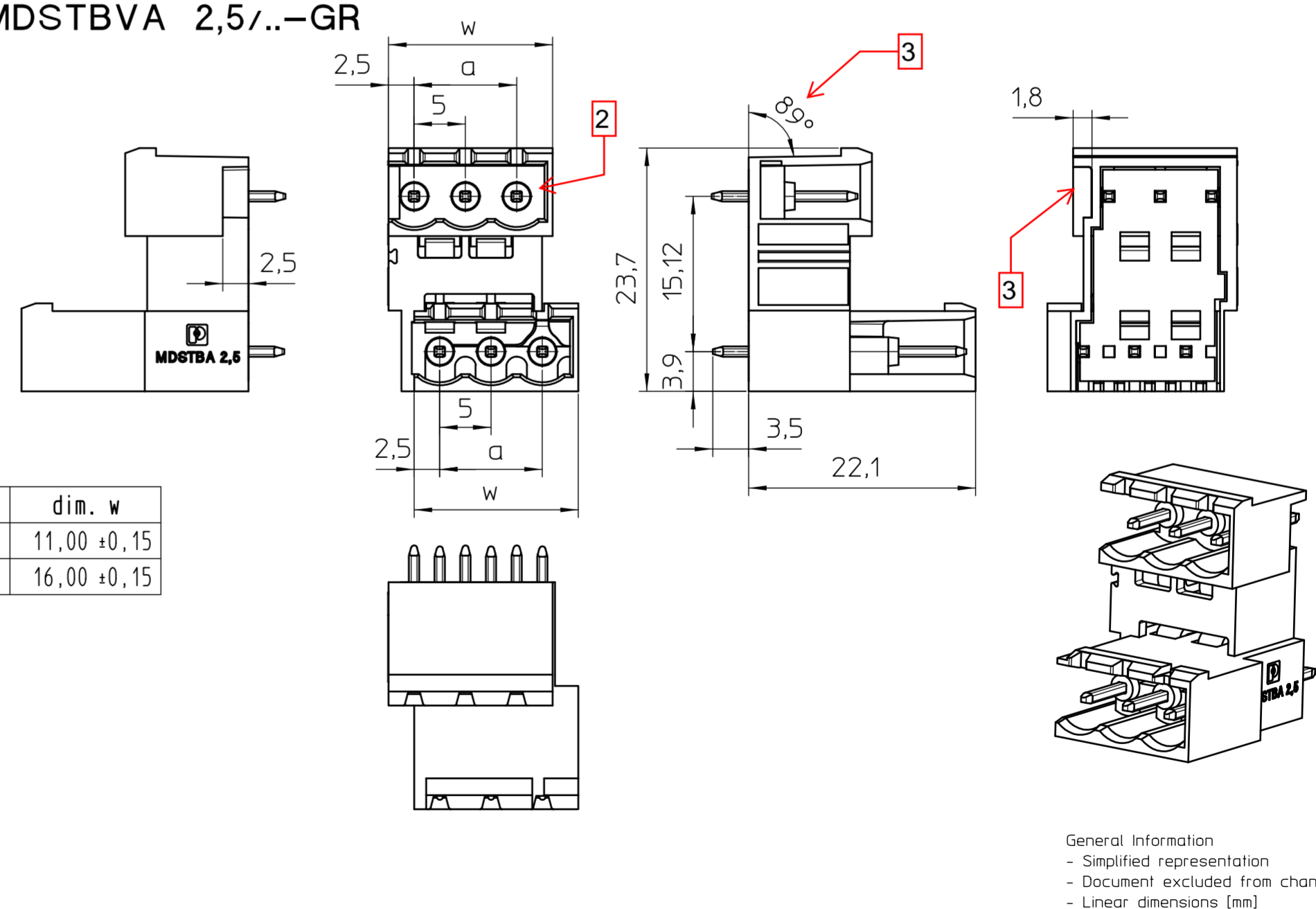
MDSTBVA 2,5/..-GL



MDSTBVA 2,5/..-GR



MDSTBVA 2,5/..-GR



pos.	dim. a	dim. w
2	5,00 ±0,10	11,00 ±0,15
3	10,00 ±0,15	16,00 ±0,15

General Information
 - Simplified representation
 - Document excluded from change process
 - Linear dimensions [mm]

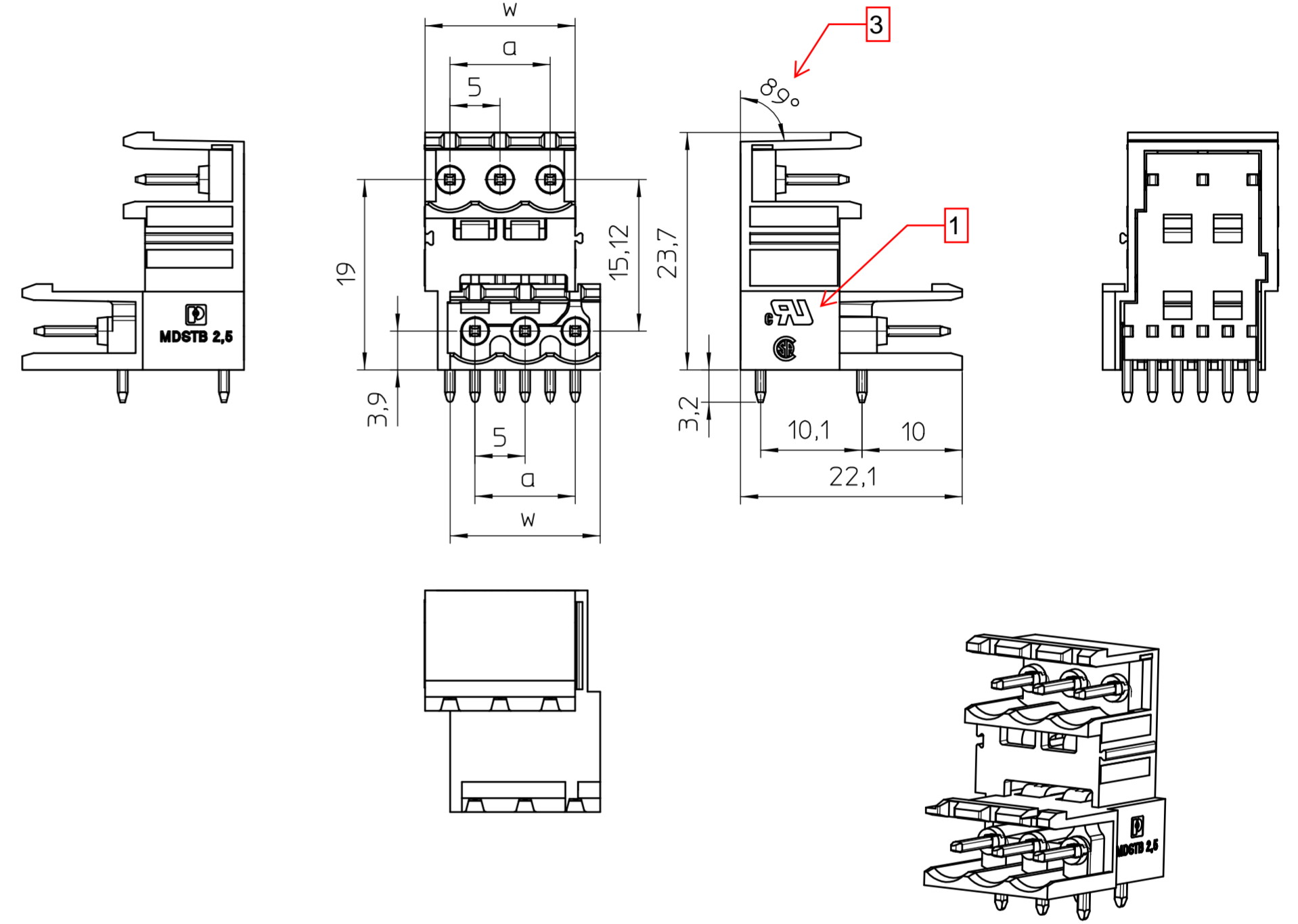
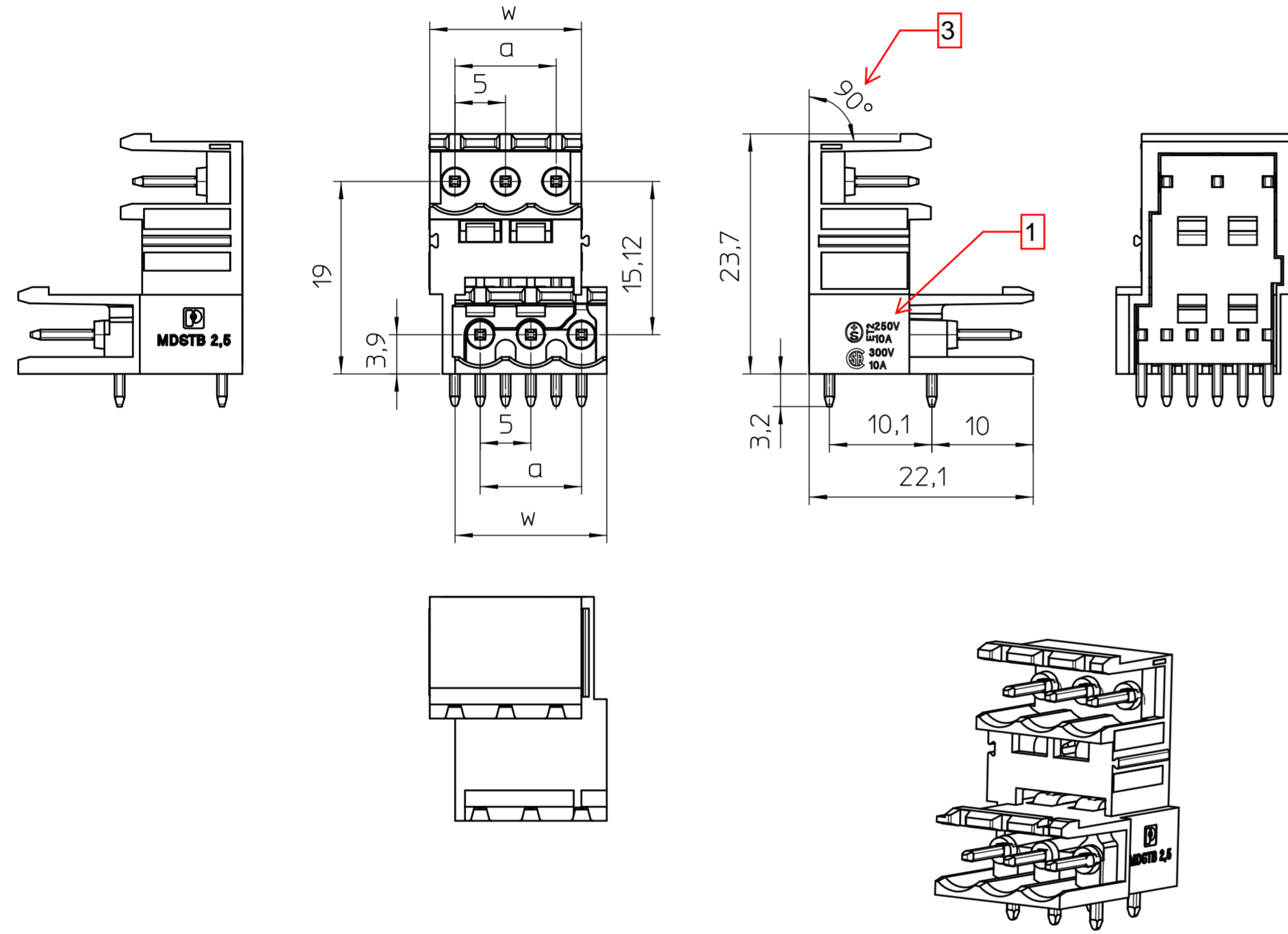
	document-No. / RI	date	scale
	01390072 / 00	01.09.2021	2:1
	ident.-No.	document-type	
	description		
page 1	of 1	MDSTBVA 2,5/ ..-GL-GR VERGLEICH	

Transfer or duplication of this document as well as the utilisation or communication of its content are not permitted unless express consent is granted. Violations give rise to claims for damages. All rights reserved in case of patent, utility model or design patent registrations.

Weitergabe sowie Vervielfältigung dieses Dokuments, Verwertung und Mitteilung seines Inhalts sind verboten, soweit nicht ausdrücklich gestattet. Zuwiderhandlungen verpflichten zu Schadensersatz. Alle Rechte für den Fall der Patent-, Gebrauchsmuster- oder Designeintragung vorbehalten.

alt / old

neu/new



pos.	dim. a	dim. w
2	5,00 ±0,10	9,96 ±0,15
3	10,00 ±0,15	14,96 ±0,15

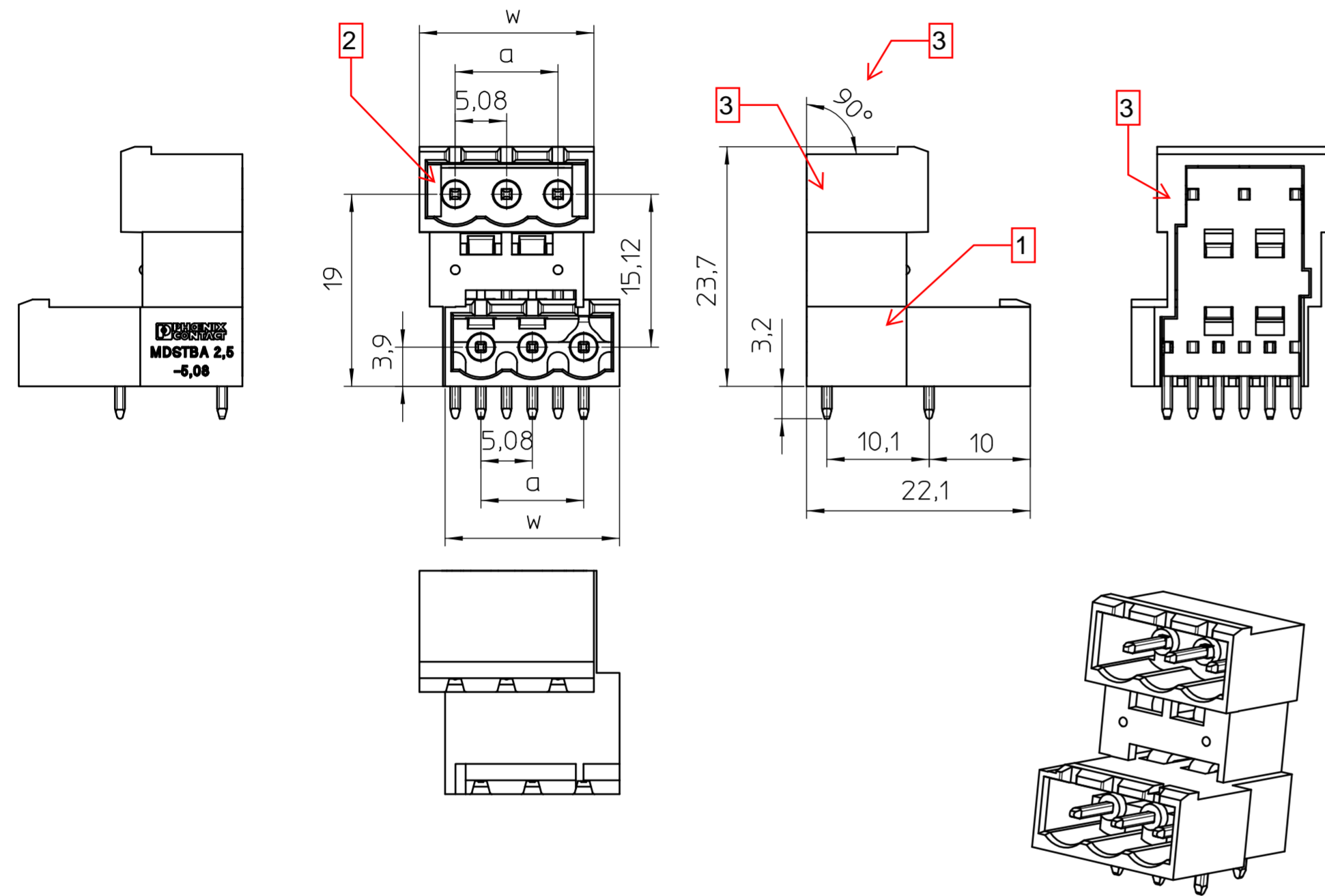
Transfer or duplication of this document as well as the utilisation or communication of its content are not permitted unless express consent is granted. Violations give rise to claims for damages. All rights reserved in case of patent, utility model or design patent registrations.

Weitergabe sowie Vervielfältigung dieses Dokuments, Verwertung und Mitteilung seines Inhalts sind verboten, soweit nicht ausdrücklich gestattet. Zuwiderhandlungen verpflichten zu Schadensersatz. Alle Rechte für den Fall der Patent-, Gebrauchsmuster- oder Designeintragung vorbehalten.

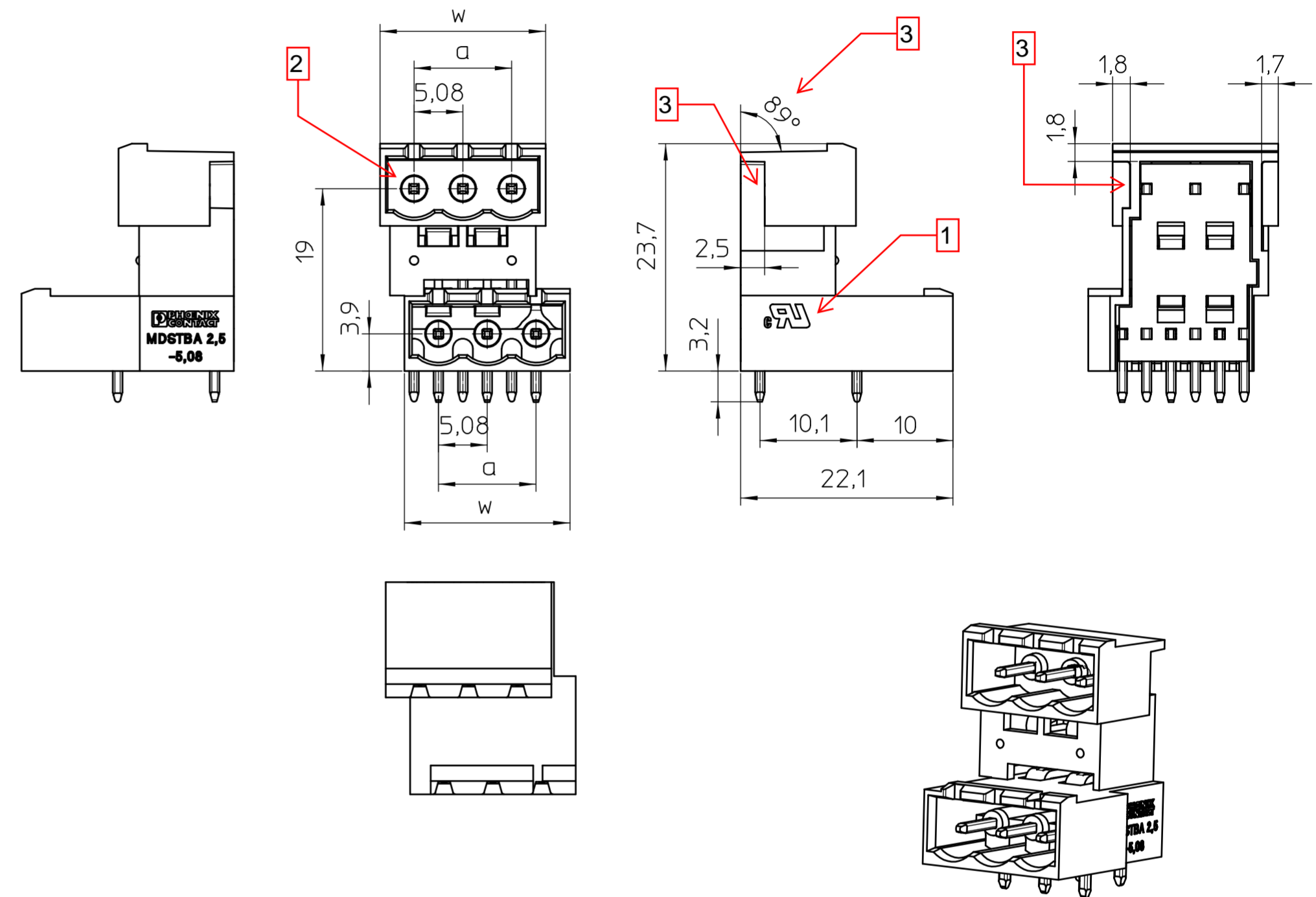
General Information
 - Simplified representation
 - Document excluded from change process
 - Linear dimensions [mm]

	document-No. / RI	date	scale
	01389242 / 00	26.08.2021	2:1
	ident.-No.	document-type	
	description		
page 1	of 1	MDSTB 2,5/..-G VERGLEICH ALT NEU	

alt / old



neu/new



pos.	dim. a	dim. w
2	5,08 ±0,10	12,16 ±0,15
3	10,16 ±0,15	17,24 ±0,15

Transfer or duplication of this document as well as the utilisation or communication of its content are not permitted unless express consent is granted. Violations give rise to claims for damages. All rights reserved in case of patent, utility model or design patent registrations.

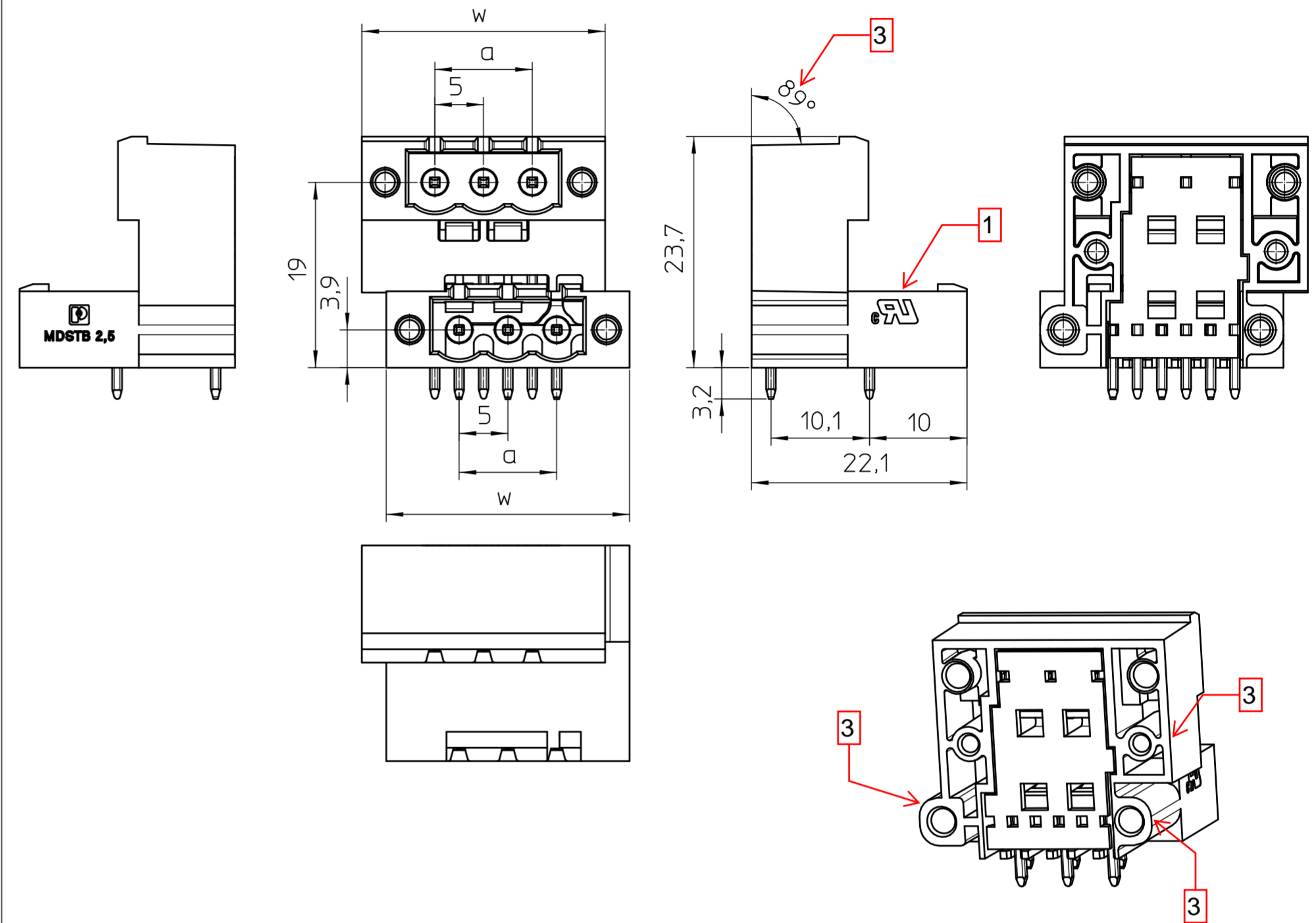
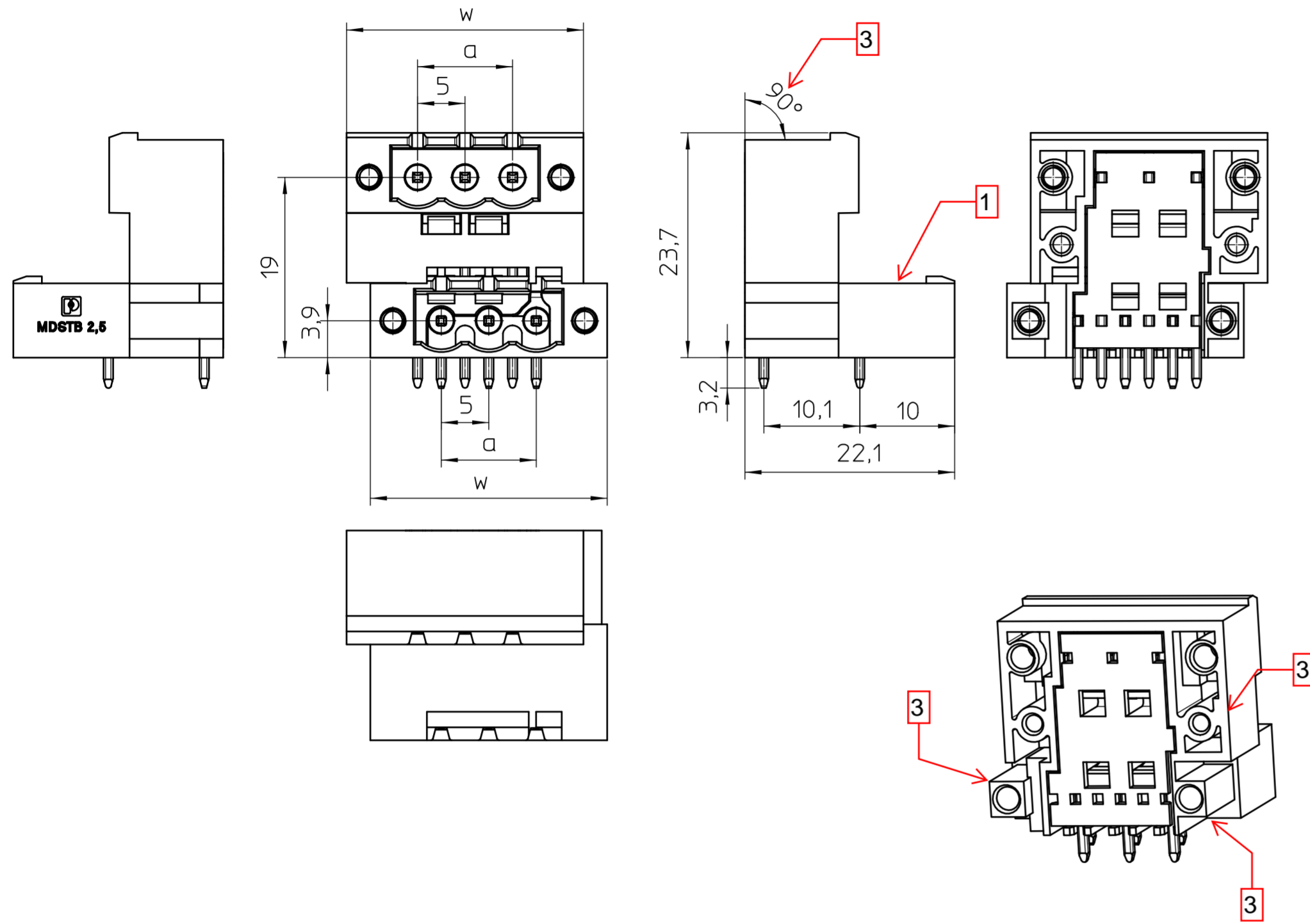
Weitergabe sowie Vervielfältigung dieses Dokuments, Verwertung und Mitteilung seines Inhalts sind verboten, soweit nicht ausdrücklich gestattet. Zuwiderhandlungen verpflichten zu Schadensersatz. Alle Rechte für den Fall der Patent-, Gebrauchsmuster- oder Designeintragung vorbehalten.

General Information
 - Simplified representation
 - Document excluded from change process
 - Linear dimensions [mm]

	document-No. / RI	date	scale
	01389473 / 00	27.08.2021	2:1
	ident.-No.	document-type	
	-----	Customer drawing	
page 1	of 1	description	
		MDSTBA 2,5/-G-5,08 VERGLEICH	

alt / old

neu/new



pos.	dim. a	dim. w
2	5,00 ±0,10	19,95 ±0,20
3	10,00 ±0,15	24,95 ±0,20

Transfer or duplication of this document as well as the utilisation or communication of its content are not permitted unless express consent is granted. Violations give rise to claims for damages. All rights reserved in case of patent, utility model or design patent registrations.

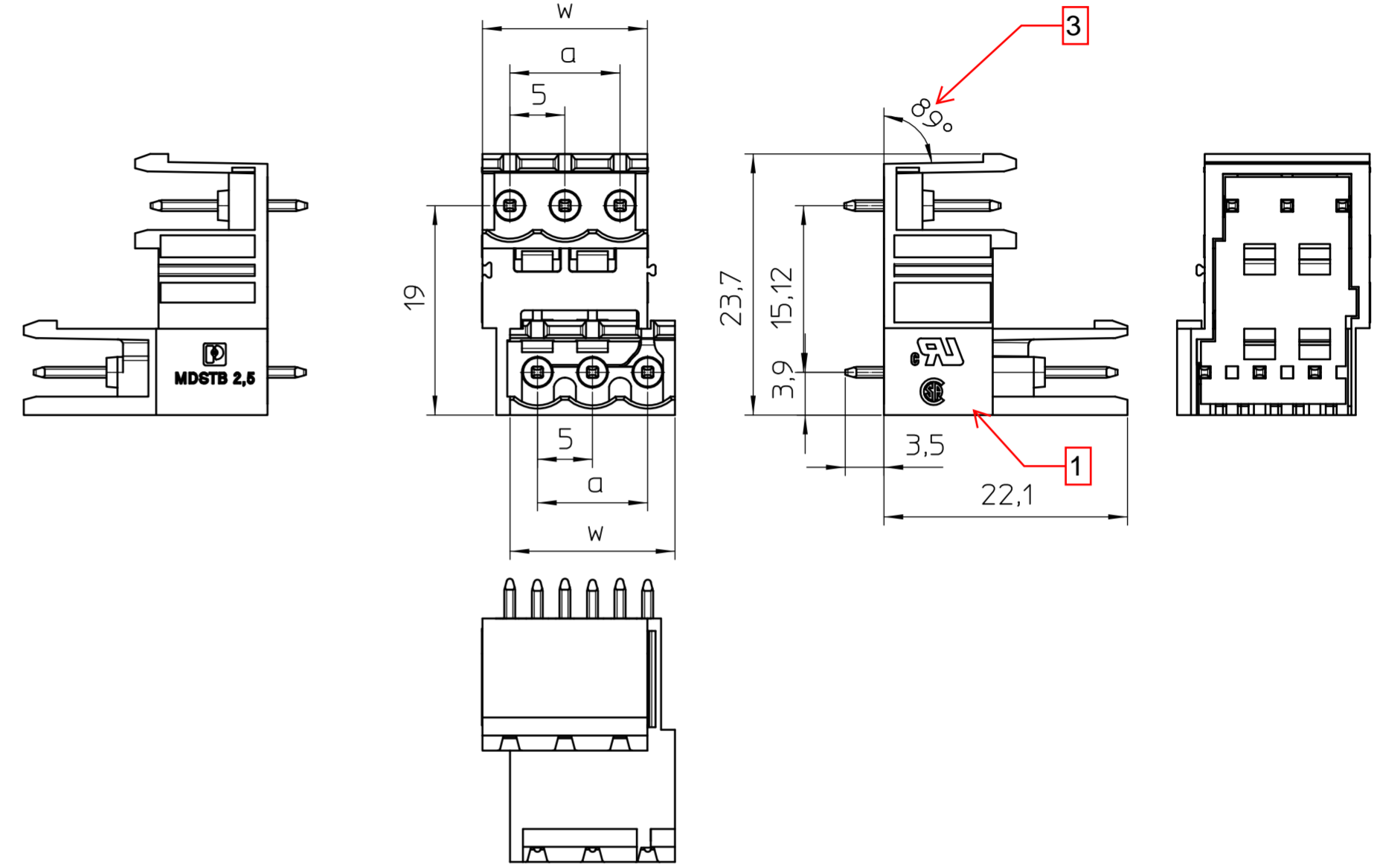
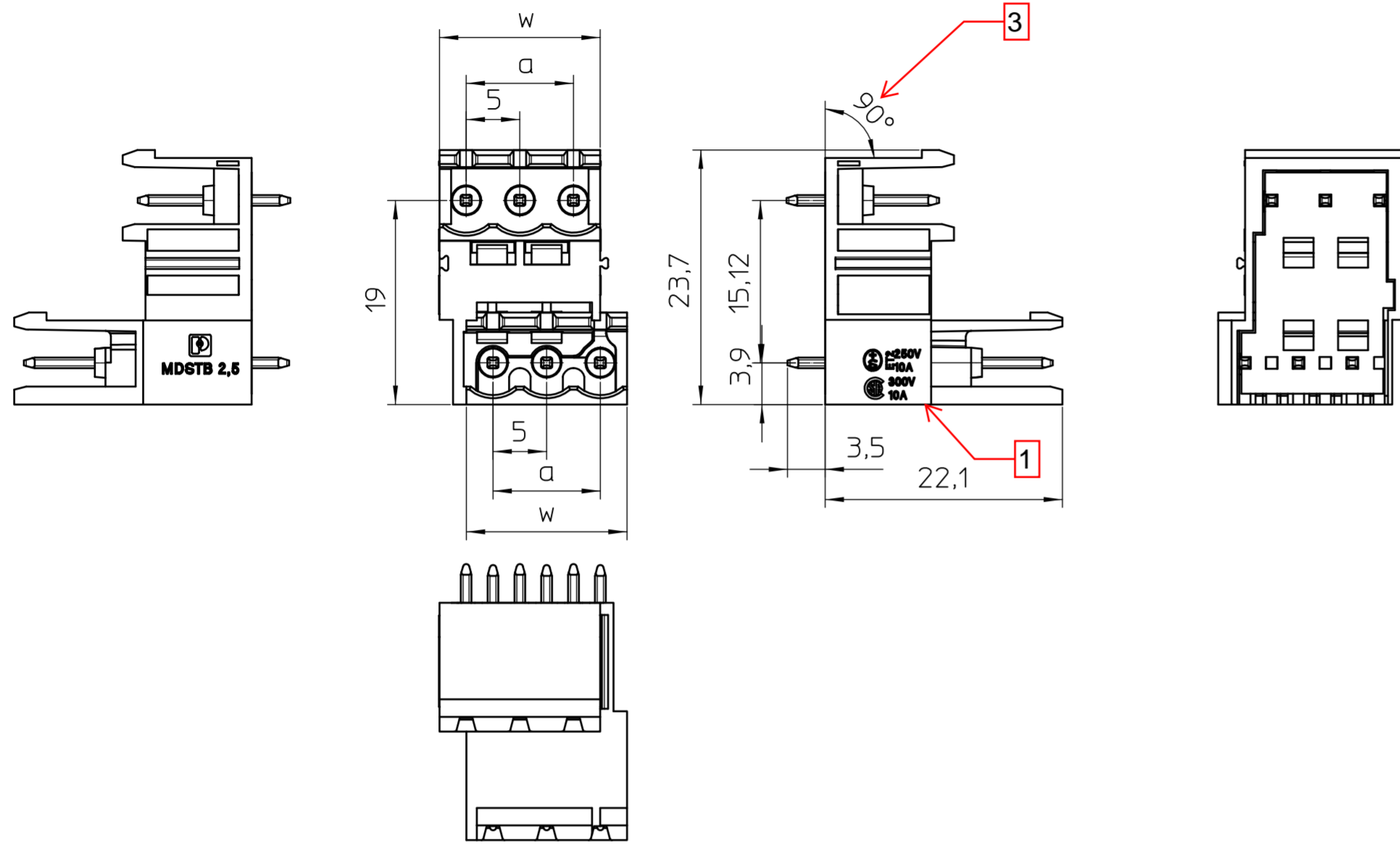
Weitergabe sowie Vervielfältigung dieses Dokuments, Verwertung und Mitteilung seines Inhalts sind verboten, soweit nicht ausdrücklich gestattet. Zuwiderhandlungen verpflichten zu Schadensersatz. Alle Rechte für den Fall der Patent-, Gebrauchsmuster- oder Designeintragung vorbehalten.

General Information
 - Simplified representation
 - Document excluded from change process
 - Linear dimensions [mm]

	document-No. / RI	date	scale
	01389410 / 00	27.08.2021	2:1
	ident.-No.	document-type	
		Customer drawing	
page 1	of 1	description	
		MDSTB 2,5/..-GF VERGLEICH ALT NEU	

alt / old

neu/new



pos.	dim. a	dim. w
2	5,00 ±0,10	9,96 ±0,15
3	10,00 ±0,15	14,96 ±0,15

Transfer or duplication of this document as well as the utilisation or communication of its content are not permitted unless express consent is granted. Violations give rise to claims for damages. All rights reserved in case of patent, utility model or design patent registrations.

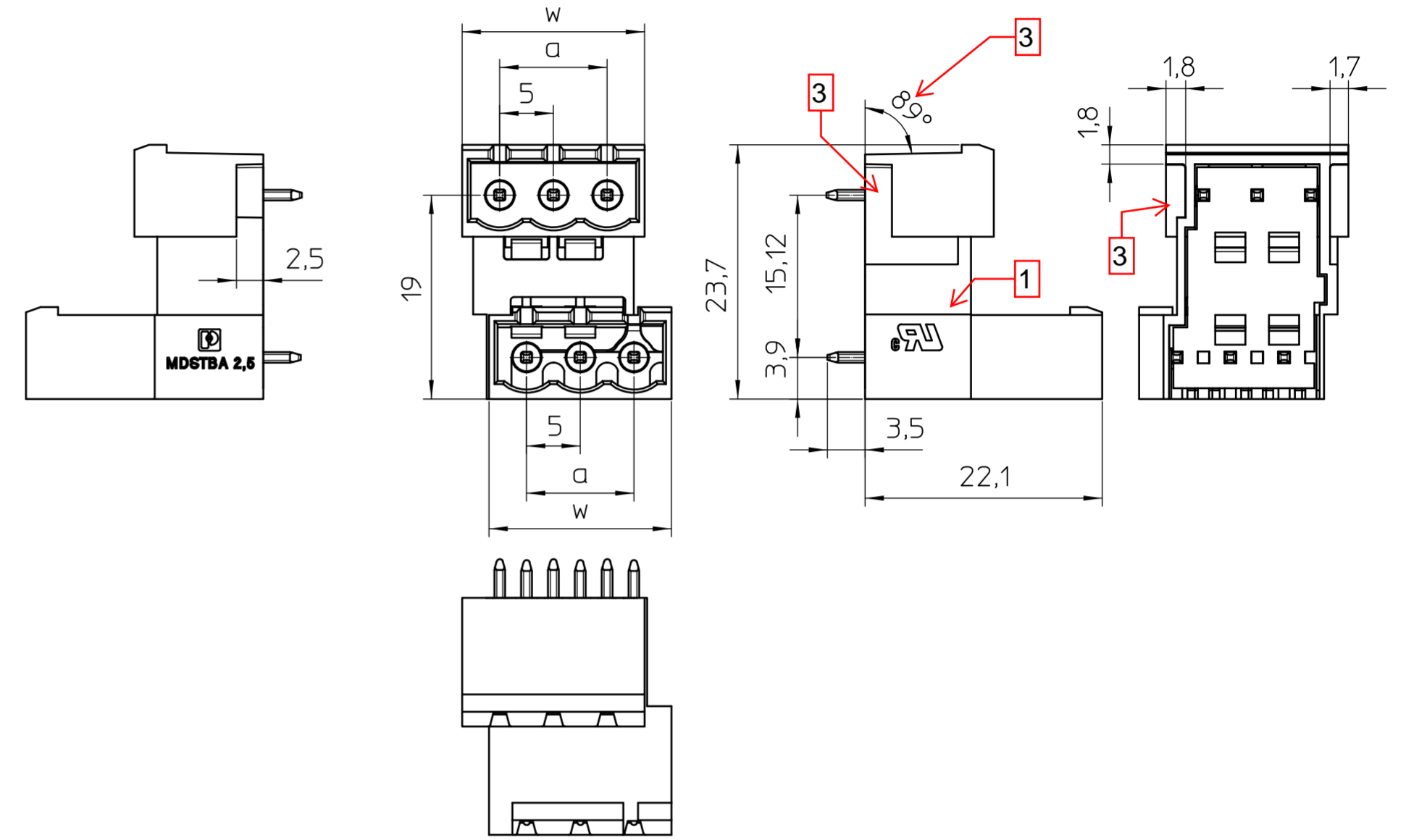
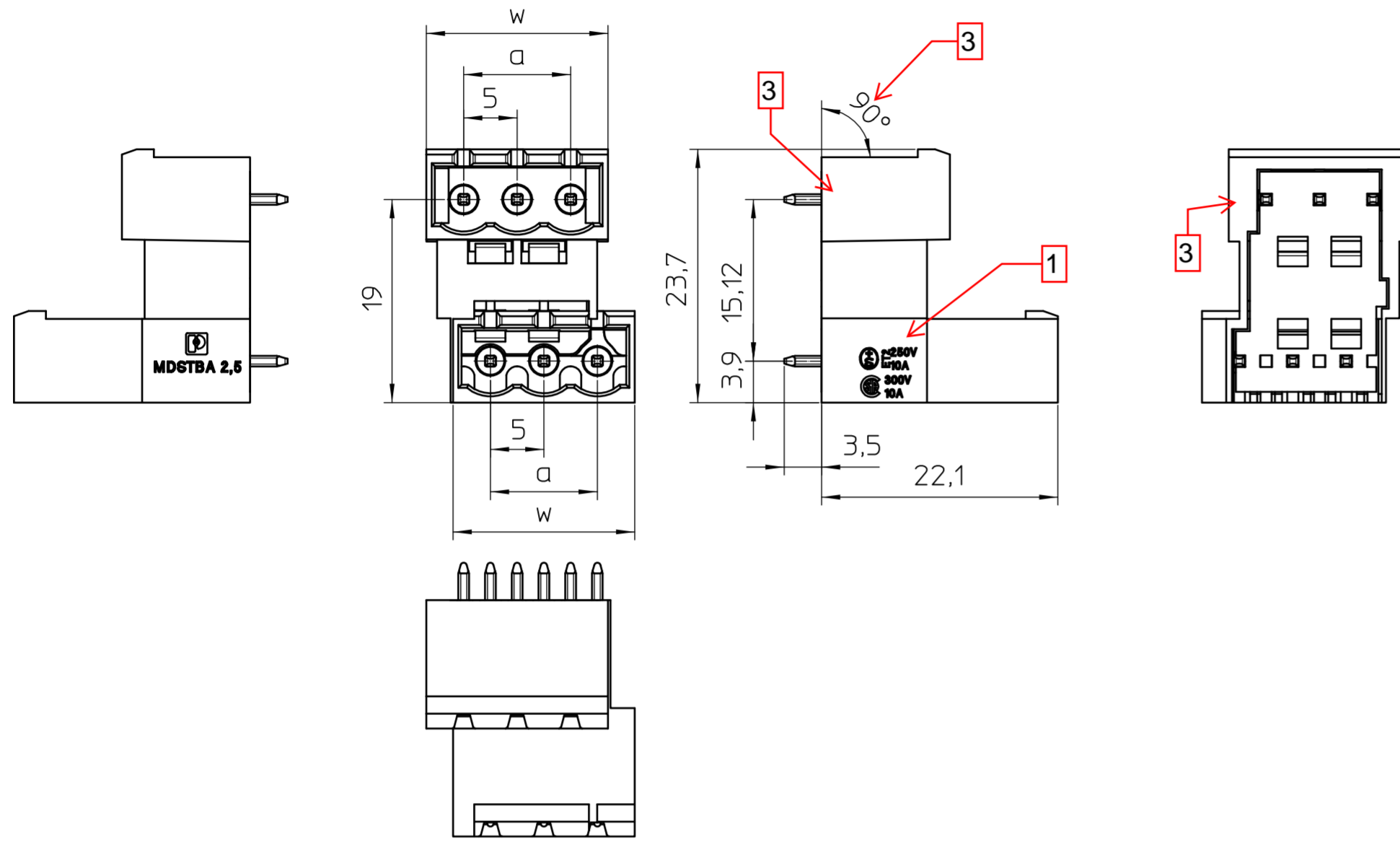
Weitergabe sowie Vervielfältigung dieses Dokuments, Verwertung und Mitteilung seines Inhalts sind verboten, soweit nicht ausdrücklich gestattet. Zuwiderhandlungen verpflichten zu Schadensersatz. Alle Rechte für den Fall der Patent-, Gebrauchsmuster- oder Designeintragung vorbehalten.

General Information
 - Simplified representation
 - Document excluded from change process
 - Linear dimensions [mm]

	document-No. / RI	date	scale
	01389414 / 00	27.08.2021	2:1
	ident.-No.	document-type	
	description		
page 1	of 1	MDSTBV 2,5/-G VERGLEICH ALT NEU	

alt / old

neu/new



pos.	dim. a	dim. w
2	5,00 ±0,10	12,00 ±0,15
3	10,00 ±0,15	17,00 ±0,15

Transfer or duplication of this document as well as the utilisation or communication of its content are not permitted unless express consent is granted. Violations give rise to claims for damages. All rights reserved in case of patent, utility model or design patent registrations.

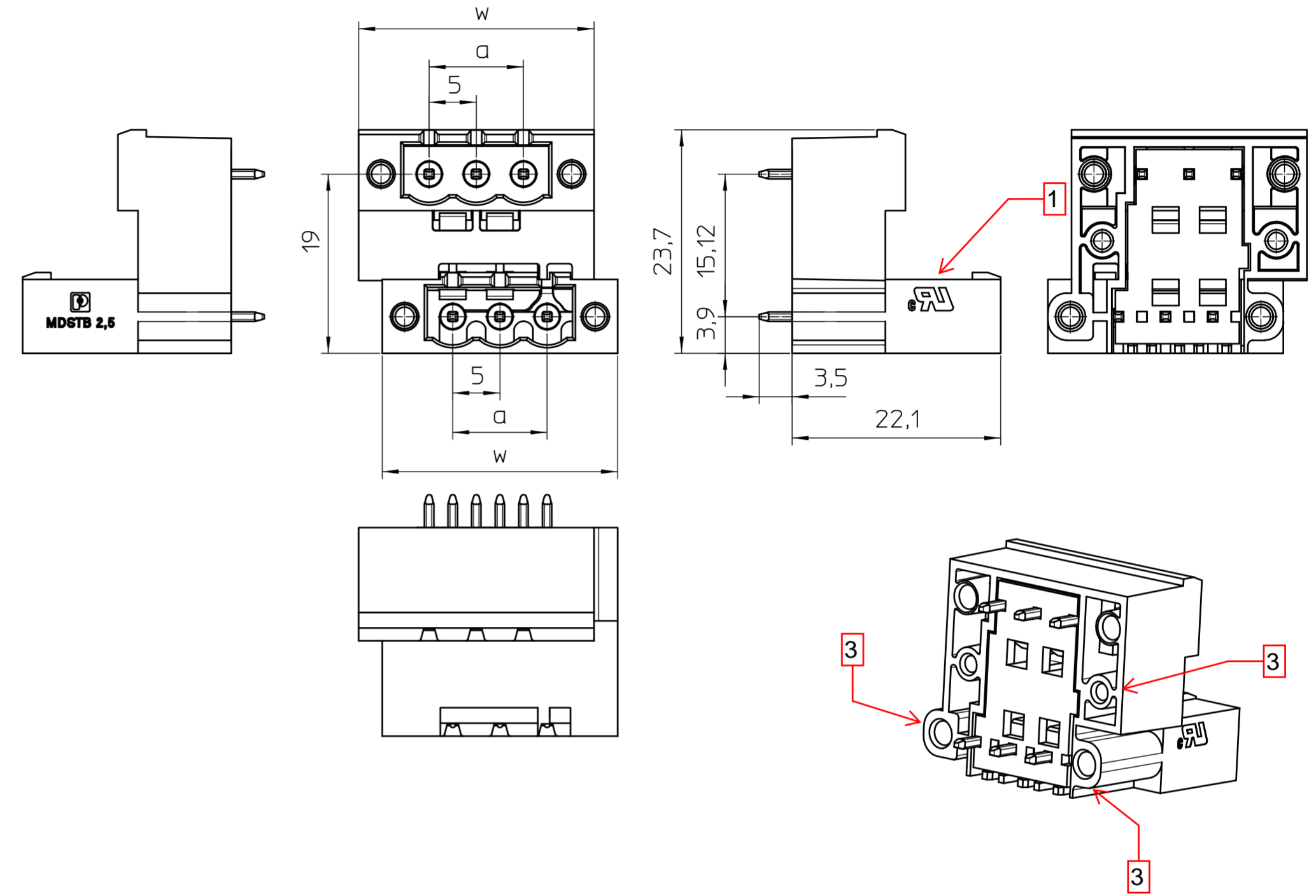
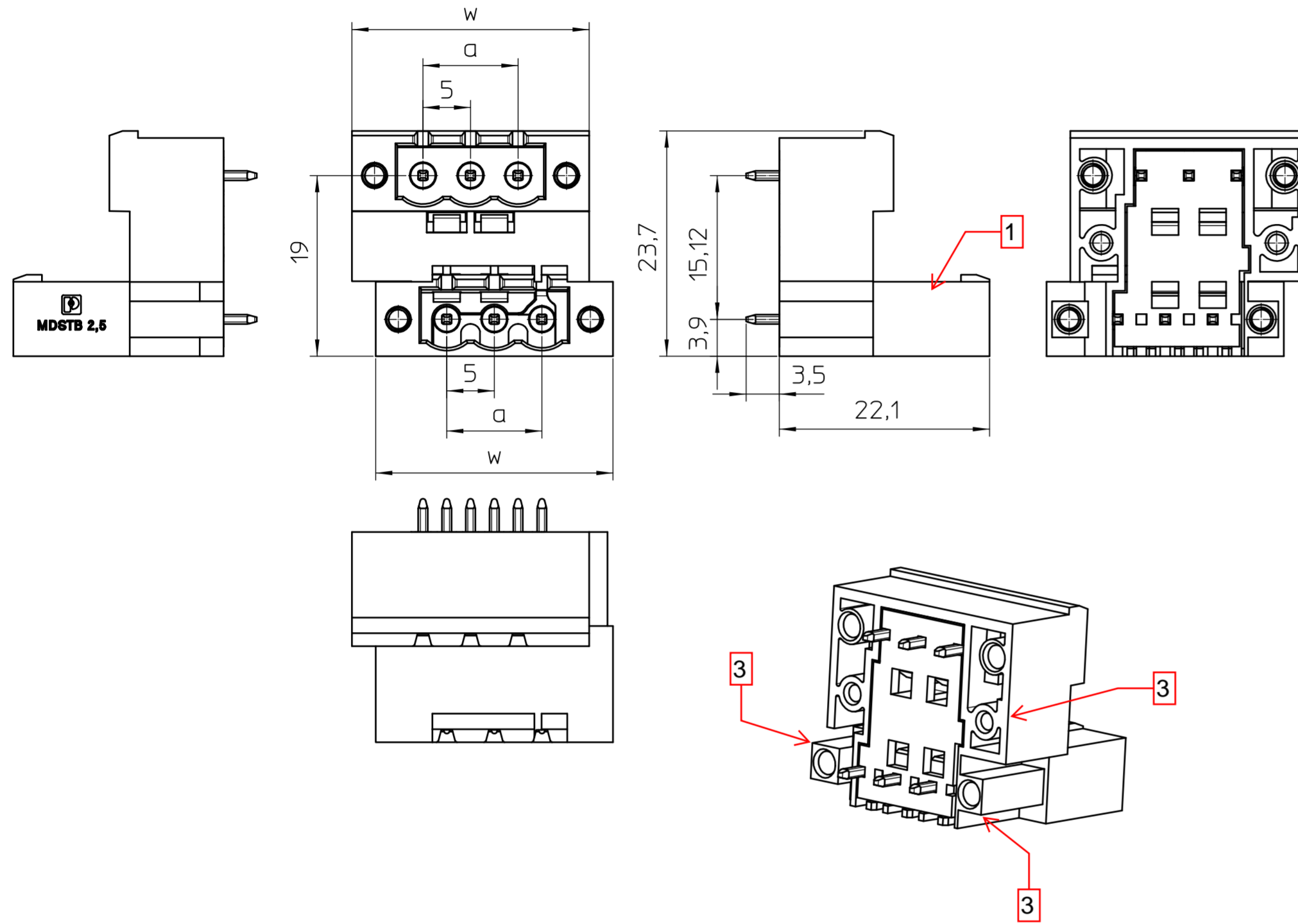
Weitergabe sowie Vervielfältigung dieses Dokuments, Verwertung und Mitteilung seines Inhalts sind verboten, soweit nicht ausdrücklich gestattet. Zuwiderhandlungen verpflichten zu Schadensersatz. Alle Rechte für den Fall der Patent-, Gebrauchsmuster- oder Designeintragung vorbehalten.

General Information
 - Simplified representation
 - Document excluded from change process
 - Linear dimensions [mm]

	document-No. / RI	date	scale
	01389420 / 00	27.08.2021	2:1
	ident.-No.	document-type	
	description		
page 1	of 1	MDSTBVA 2,5/..-G VERGLEICH ALT NEU	

alt / old

neu/new



pos.	dim. a	dim. w
2	5,00 ±0,10	19,95 ±0,20
3	10,00 ±0,15	24,95 ±0,20

Transfer or duplication of this document as well as the utilisation or communication of its content are not permitted unless express consent is granted. Violations give rise to claims for damages. All rights reserved in case of patent, utility model or design patent registrations.

Weitergabe sowie Vervielfältigung dieses Dokuments, Verwertung und Mitteilung seines Inhalts sind verboten, soweit nicht ausdrücklich gestattet. Zuwiderhandlungen verpflichten zu Schadensersatz. Alle Rechte für den Fall der Patent-, Gebrauchsmuster- oder Designeintragung vorbehalten.

General Information
 - Simplified representation
 - Document excluded from change process
 - Linear dimensions [mm]

	document-No. / RI	date	scale
	01389431 / 00	27.08.2021	2:1
	ident.-No.	document-type	
	-----	Customer drawing	
page 1	of 1	description	
		MDSTBV 2,5/..-GF VERGLEICH ALT NEU	