

21.01.2022

Produktänderungsmitteilung

Änderung Bauteil JHEY-9S-1A3A14 (LF)(SN) / 628898-00, Hersteller JST

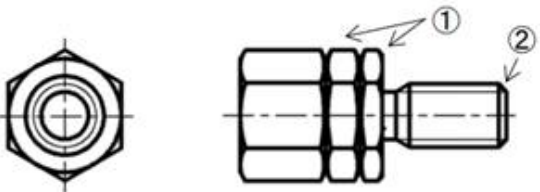
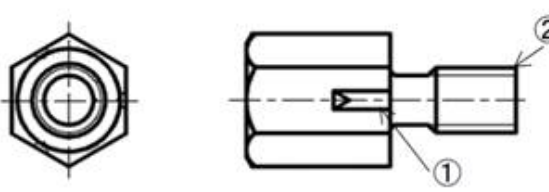
Das Bauteil JHEY-9S-1A3A14 (LF)(SN) / 628898-00 wird durch JHEY-9S-1A3A14 (LF)(SN) B / 628898-01 ersetzt.

Bei diesem D-Sub ist ein 4-40 UNC Bolzen enthalten: HFS-4S
Dieser Bolzen besteht aus dem Material SUM

Aufgrund der ROHS-Änderung musste dieser Bolzen geändert werden. Substanzen, die in diesem Bolzen enthalten sind entsprechen nicht mehr der neuen ROHS Verordnung.

Neue Bezeichnung des Bolzens: HFS-4S B
Neues Material SWCH

Zusätzlich wird die Form des Bolzens etwas verändert:

Item	Before change	After change
Material	Material of Hexagonal lock screw block: SUM (Lead: 1,000 ppm or more)	Material of Hexagonal lock screw block: SWCH (Lead: Less than 1,000 ppm)
Processing method	Cutting	Forging
Appearance		
Shape changes for the groove for identification ① and tip of screw ②		

Das D-Sub Bauteil an sich bleibt unverändert – an die Bezeichnung wird ein „B“ zur Identifikation angehängt.

Wir bitten um Prüfung und Beachtung.

Hinweis: Eine originale Produktänderungsmitteilung des Herstellers wurde nicht herausgegeben.

Ihre pk components GmbH