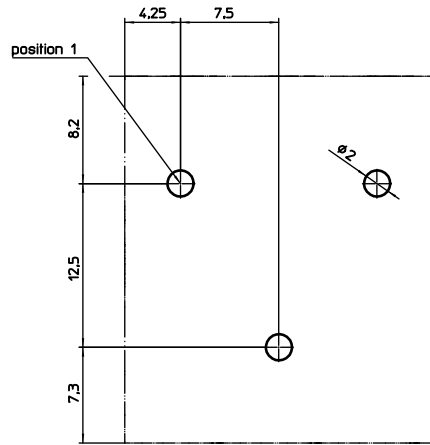
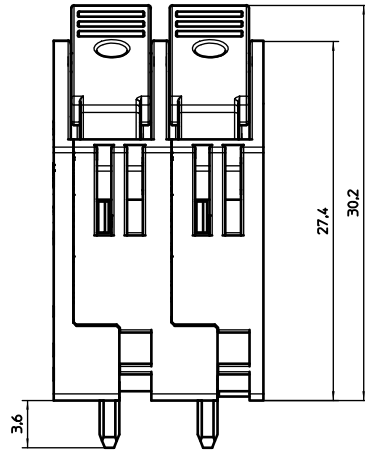
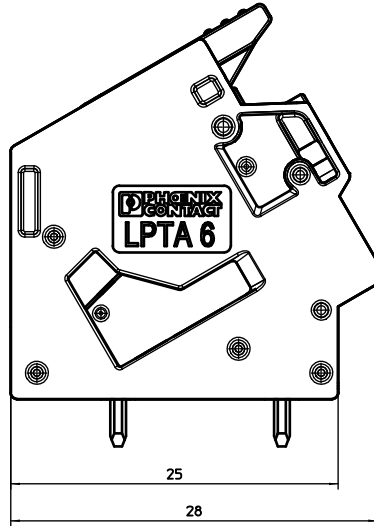
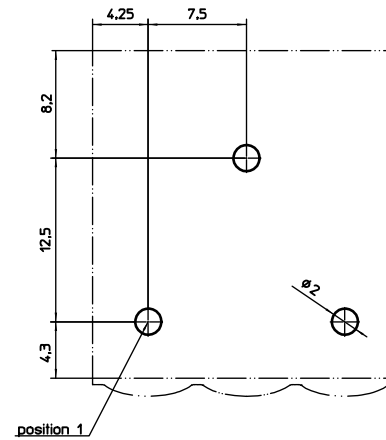
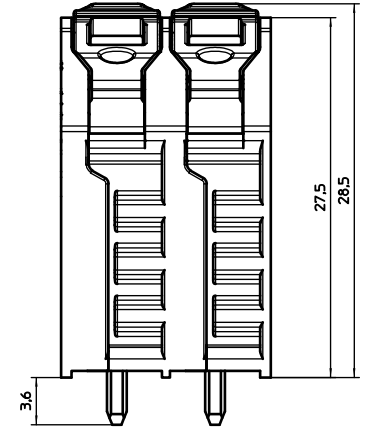
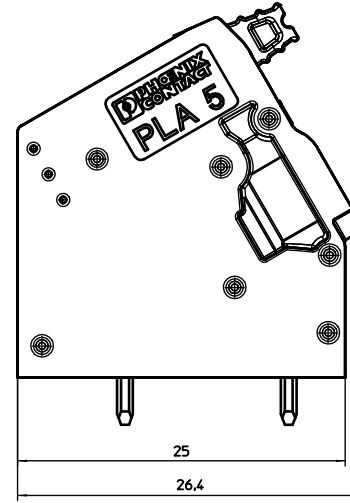


LPTA 6/..-7,5-ZB



footprint
for information only

PLA 5/..-7,5-ZF



footprint
for information only

Transfer of specifications of the document as well as the utilization of
 the drawing is prohibited without the written consent of the author.
 In case of present, copy, modification or change of content, the author
 is not responsible for any damage.

Weitergabe sowie Vervielfältigung dieses Dokuments, Verwertung und
 Verbreitung, auch auszugsweise, ist ohne schriftliche Genehmigung der
 Diplomat-Vertriebsgesellschaft - Dipl. Ingenieurgesellschaft, Vöhringen.

no.	date	name	ident.-No. / R	material	scale	divis.
00						
01	07-05-21	pba25				3:1
02	25-02-11	pba25				
03						
04						
05						
06						
07						
08						
09						
10						
11						
12						
13						
14						
15						
16						
17						
18						
19						
20						
21						
22						
23						
24						
25						
26						
27						
28						
29						
30						
31						