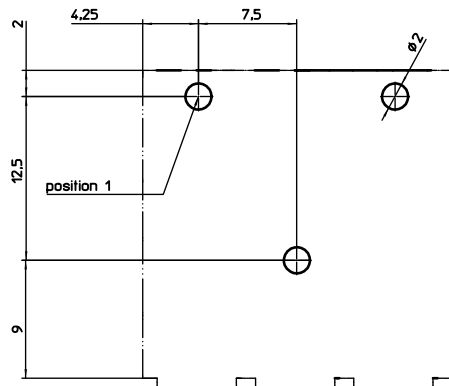
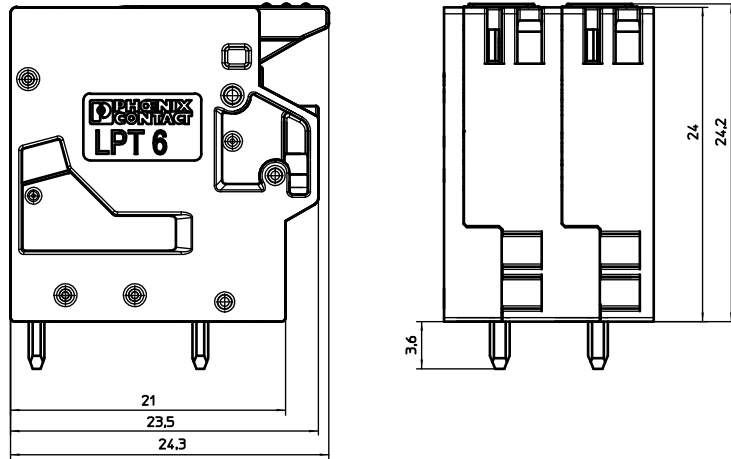
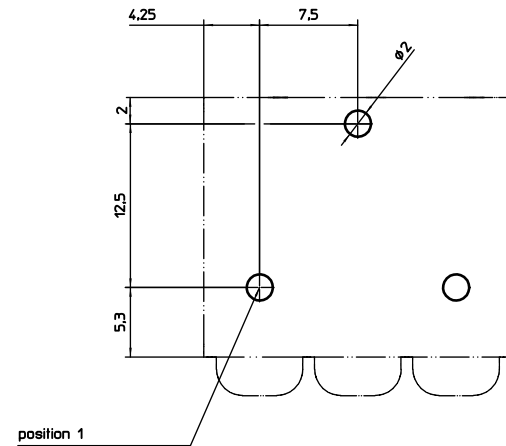
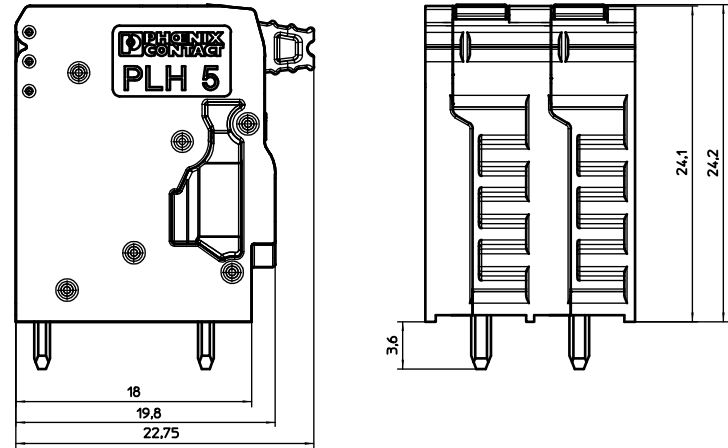


LPT 6/..-7,5 ZB



footprint
for information only

PLH 5/..-7,5 ZF



footprint
for information only

Transfer of specifications of this document as well as the utilization of
 its drawings, specifications, data sheets, etc. to other products, is
 prohibited. Violations will lead to claims for damages. All rights reserved.
 In case of patent, utility model or design patent registrations.

Weitergabe sowie Vervielfältigung dieses Dokuments, Verwertung und
 Verbreitung, auch auszugsweise, ist ohne schriftliche Genehmigung der
 DEHN-Schmelzsicherungs- und Schutztechnik AG. Nachdruck, Verbreitung
 oder sonstiger Gebrauch ohne schriftliche Genehmigung ist ausdrücklich
 untersagt.

no.	date	name	client-no. / R	material	scale	divisor
00						
01	18.02.21	plsh25				3:1
02	25.02.21	plsh25				
03		DN A1				
04						
05						
06						
07						
08						
09						
10						
11						

no.	date	revision	name	checked	name	page	of	description
01						1	1	LPT 6/..-7,5 ZB