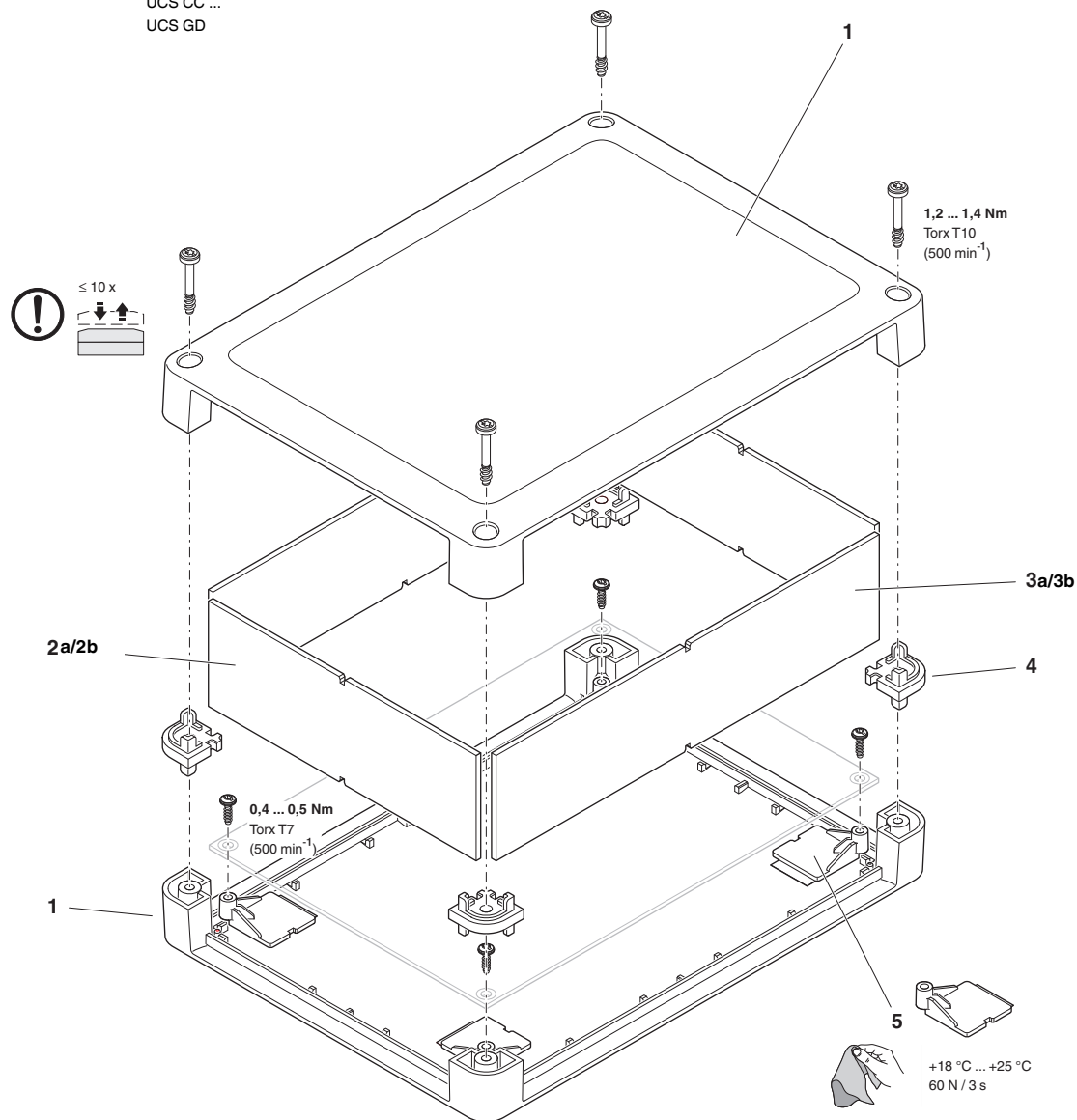


1

UCS - KIT - 125 - 87 - RPI4B - ... UCS - KIT - 145 - 125 - RPI4B - ...

- | | | |
|----|---------------------------------|--------------------------------|
| 1 | UCS HH 125-87... | UCS HH 145-125... |
| 2a | UCS SW 87- FLAT -RPI4B-RJ45-USB | UCS SW 125-FLAT-RPI4B-HDMI |
| 2b | UCS SW 87- FLAT | UCS SW 125-FLAT |
| 3a | UCS SW 125-FLAT-RPI4B-USB-HDMI | UCS SW 145-FLAT-RPI4B-RJ45-USB |
| 3b | UCS SW 125-FLAT | UCS SW 145-FLAT |
| 4 | UCS CC ... | UCS CC ... |
| 5 | UCS GD | UCS GD |



DE Montageanleitung

EN Assembly Instructions

FR Instructions de montage

IT Istruzioni di montaggio

ES Instrucciones de montaje

PT Instrução de montagem

TR Montaj talimatları

RU Инструкция по монтажу

PL Instrukcja montażu

ZH 安装说明

JP 組立て手順

UCS - KIT - 125 - 87 - RPI4B - 7035

1311024

UCS - KIT - 125 - 87 - RPI4B - 9005

1311025

UCS - KIT - 145 - 125 - RPI4B - 7035

1311026

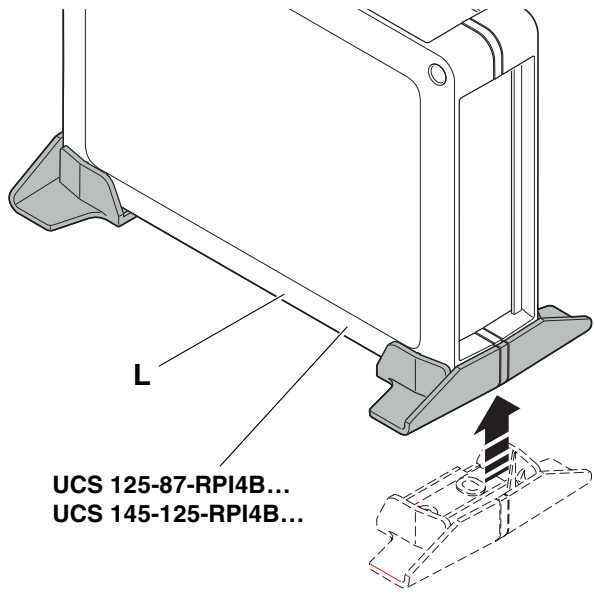
UCS - KIT - 145 - 125 - RPI4B - 9005

1311027

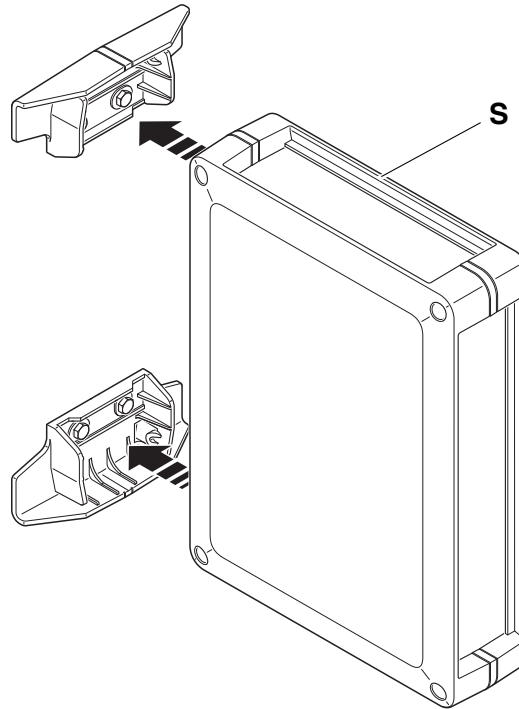


- i** Beachten Sie auch die Angaben unter phoenixcontact.net/qr/... unter der jeweiligen Artikelnummer.
- i** Also observe the specifications at phoenixcontact.net/qr/... under the respective item number.
- i** Tenez compte également des remarques se trouvant à l'adresse phoenixcontact.net/qr/..., sous la référence de l'article concerné.
- i** Osservare anche le indicazioni fornite alla pagina phoenixcontact.net/qr/... al codice articolo corrispondente.
- i** Observe asimismo las especificaciones que hallará en phoenixcontact.net/qr/... bajo el código de artículo correspondiente.
- i** Observe também as informações contidas em phoenixcontact.net/qr/... sob o respectivo código.
- i** Lütfen ayrıca phoenixcontact.net/qr/... adresinde ilgili ürün numarası altında belirtilen teknik özellikleri de dikkate alın.
- i** Также соблюдать требования на сайте phoenixcontact.net/qr/... за соответствующим Артикул №.
- i** Przestrzegać również informacji dostępnych na stronie phoenixcontact.net/qr/... pod danym numerem artykułu.
- i** 另請參照 phoenixcontact.net/qr/... 上相應項目編號下的技術規格。
- i** phoenixcontact.net/qr/... の各注文番号にある仕様も順守してください。

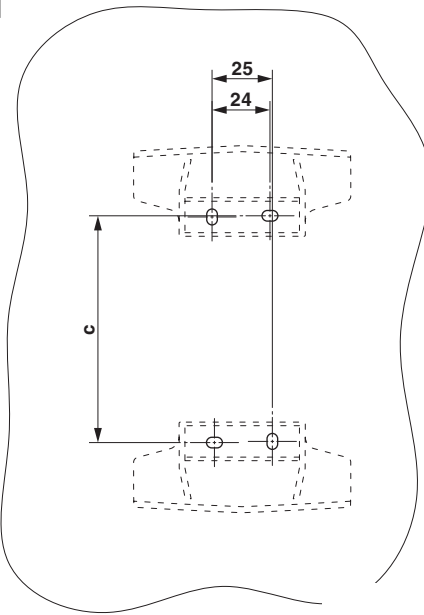
2 A



2 B



3



	c	
	S	L
UCS 125-87-RPI4B ...	36 mm	74 mm
UCS 145-125-RPI4B ...	74 mm	94 mm

4

